



# KTX-WB94142252ZZZZ

KTX Prime

SENSORES DE CONTRASTE

**SICK**  
Sensor Intelligence.



### Información sobre pedidos

Tipo	N.º de artículo
KTX-WB94142252ZZZZ	1078094

Otros modelos del dispositivo y accesorios → [www.sick.com/KTX\\_Prime](http://www.sick.com/KTX_Prime)



### Datos técnicos detallados

#### Características

<b>Aplicaciones especiales</b>	Standard
<b>Tipo de dispositivo</b>	Standard
<b>Dimensiones (An x Al x Pr)</b>	30 mm x 53 mm x 78,5 mm
<b>Alcance</b>	13 mm
<b>Tolerancia del alcance de detección</b>	± 3 mm
<b>Forma de la carcasa (salida de luz)</b>	Rectangular
<b>Fuente de luz</b>	LED, RGB <sup>1)</sup>
<b>Longitud de onda</b>	470 nm, 525 nm, 625 nm
<b>Salida de luz</b>	Lado corto del dispositivo
<b>Tamaño del spot</b>	Ø 0,9 mm
<b>Posición del spot</b>	Circular
<b>Filtrado de recepción</b>	Ninguno
<b>Método de aprendizaje</b>	Aprendizaje de 1 punto, aprendizaje de 2 puntos estático, aprendizaje dinámico, modo automático
<b>Modo de conmutación</b>	Conmutación en claro/oscuro
<b>Demora</b>	Ajustable
<b>Características especiales</b>	-
<b>Estado de entrega</b>	Aprendizaje de 2 puntos
<b>Preajuste</b>	Ninguno

<sup>1)</sup> Vida útil media de 100.000 h con T<sub>U</sub> = 25 °C.

Mecánica/Electrónica

<b>Tensión de alimentación</b>	10,8 V DC ... 28,8 V DC <sup>1)</sup>
<b>Ondulación</b>	$\leq 5 v_{ss}$ <sup>2)</sup>
<b>Consumo de corriente</b>	$< 100 \text{ mA}$ <sup>3)</sup>
<b>Frecuencia de conmutación</b>	50 kHz <sup>4) 5)</sup>
<b>Tiempo de respuesta</b>	10 $\mu\text{s}$ <sup>6) 7)</sup>
<b>Fluctuación</b>	5 $\mu\text{s}$ <sup>8)</sup>
<b>Salida conmutada</b>	PUSH/PULL
<b>Salida conmutada (tensión)</b>	Push/Pull: HIGH = $V_S - 3 \text{ V}$ / LOW $\leq 3 \text{ V}$
<b>Corriente de salida <math>I_{m\acute{a}x.}</math></b>	100 mA <sup>9)</sup>
<b>Entrada para aprendizaje (ET)</b>	Programación: U = 10 V ... $< V_S$
<b>Entrada, entrada de supresión (AT)</b>	Supresión: U = 10 V ... $< V_S$
<b>Entrada, fino/basto (F/C)</b>	Basta: U $> 10 \text{ V}$ ... $< V_S$
<b>Entrada, claro/oscuro (L/D)</b>	Claro: U = 10 V ... $< V_S$
<b>Tiempo de retención (ET)</b>	25 ms, guardado no volátil
<b>Tipo de conexión</b>	Conector macho M12 de 5 polos
<b>Clase de protección</b>	III
<b>Protección de circuito</b>	Conexiones $U_V$ protegidas contra polarización inversa Salida Q protegida contra cortocircuito Supresión de impulsos no deseados
<b>Grado de protección</b>	IP67
<b>Peso</b>	94 g
<b>Material de la carcasa</b>	Plástico, VISTAL®
<b>Material de elementos ópticos</b>	Plástico, PMMA

<sup>1)</sup> Valores límite: CC 12 V (-10%) ... CC 24 V (+20%). Funcionamiento en red protegida contra cortocircuito (máx. 8 A).

<sup>2)</sup> No se deben sobrepasar por exceso o por defecto las tolerancias de  $U_V$ .

<sup>3)</sup> Sin carga.

<sup>4)</sup> Con una relación claro/oscuro de 1:1.

<sup>5)</sup> 1-point teach-in (color mode): 16 kHz.

<sup>6)</sup> Duración de la señal con carga óhmica.

<sup>7)</sup> Aprendizaje de 1 punto (modo de color): 30  $\mu\text{s}$ .

<sup>8)</sup> Aprendizaje de 1 punto (modo de color): 15  $\mu\text{s}$ .

<sup>9)</sup> Intensidad total de todas las salidas.

Datos de ambiente

<b>Operación a temperatura ambiente</b>	-20 °C ... +60 °C
<b>Almacenamiento a temperatura ambiente</b>	-25 °C ... +75 °C
<b>Efecto de choque</b>	Según IEC 60068-2-27 (30 g/11 ms)
<b>N.º de archivo UL</b>	E181493

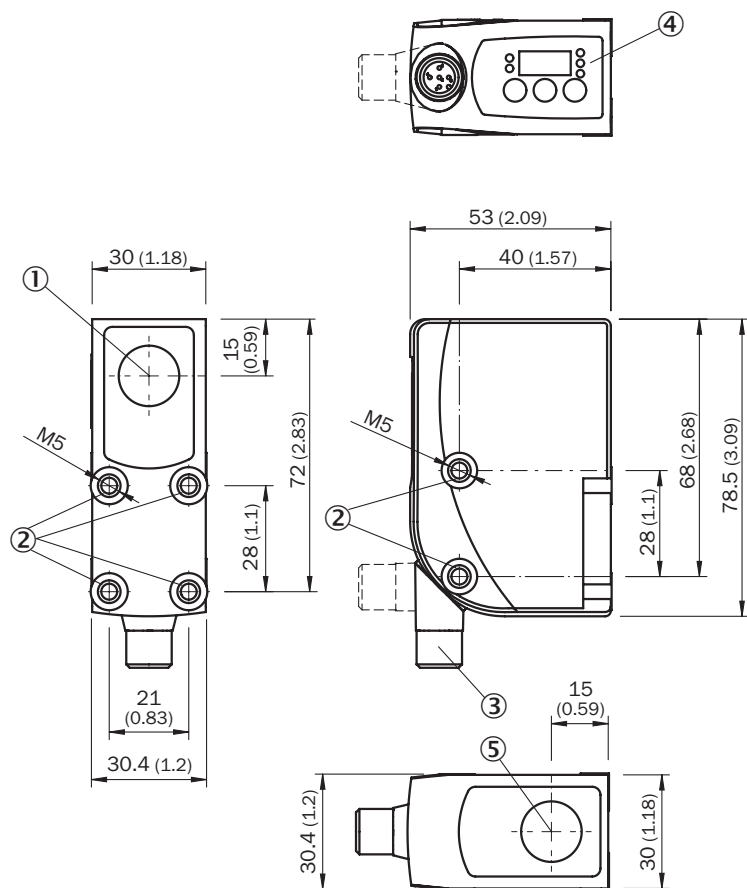
Clasificaciones

<b>ECl@ss 5.0</b>	27270906
<b>ECl@ss 5.1.4</b>	27270906
<b>ECl@ss 6.0</b>	27270906
<b>ECl@ss 6.2</b>	27270906

<b>ECl@ss 7.0</b>	27270906
<b>ECl@ss 8.0</b>	27270906
<b>ECl@ss 8.1</b>	27270906
<b>ECl@ss 9.0</b>	27270906
<b>ECl@ss 10.0</b>	27270906
<b>ECl@ss 11.0</b>	27270906
<b>ETIM 5.0</b>	EC001820
<b>ETIM 6.0</b>	EC001820
<b>ETIM 7.0</b>	EC001820
<b>UNSPSC 16.0901</b>	39121528

### Esquema de dimensiones (Medidas en mm)

KTX Prime



- ① Eje óptico y salida de luz lado largo de la carcasa (según el modelo)
- ② Rosca de fijación M5
- ③ Conector macho M12 (giratorio 180°)
- ④ Panel de control
- ⑤ Eje óptico y salida de luz lado corto de la carcasa (según el modelo)

## Posibilidades de ajuste

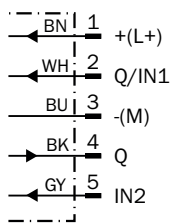
KTS/KTX Prime



- ① Indicador de estado LED
- ② Pantalla
- ③ Panel de control

## Esquema de conexión

Cd-382



## Estilo de manejo

KTS/KTX Prime - Ajuste del umbral de conmutación (aprendizaje de 2 puntos)

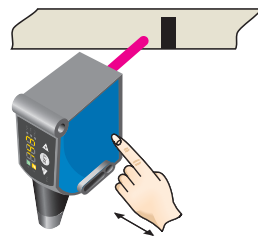
Suitable for manual positioning of the object to be detected, e.g. marks and background.

### 1. Position mark



When setting the contrasts to be detected, "1st" flashes. Press set button.

### 2. Position background



When setting the contrasts to be detected, "2nd" flashes. Press set button. The Quality of Teach is displayed.

KTS/KTX Prime - Ajuste del umbral de conmutación (aprendizaje dinámico)

Suitable for teaching in moving objects.

### 1. Position background

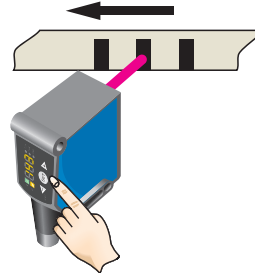


Press the Set pushbutton to start the teach-in process.

### 2. Move at least the mark and background using the light spot

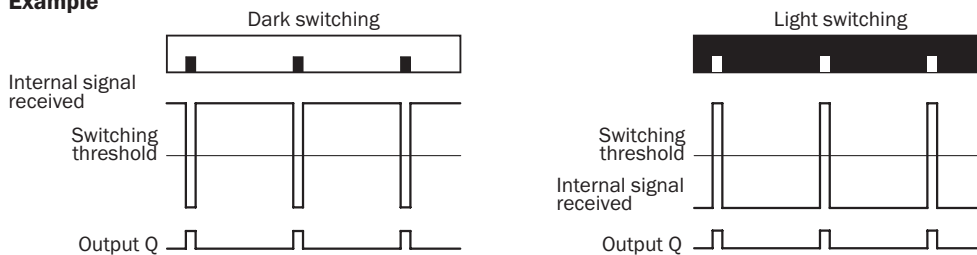


The display lights up during repeat length detection (---).



Press the Set pushbutton to end the teach-in process. The Quality of Teach is displayed.

### Example



### Switching characteristics

The optimum emitted light is selected automatically (at RGB variants).

Static teach-in: light/dark setting is defined using teach-in sequence.

Dynamic teach-in: switching output active on mark, if background is longer in the field of view during the teach-in.

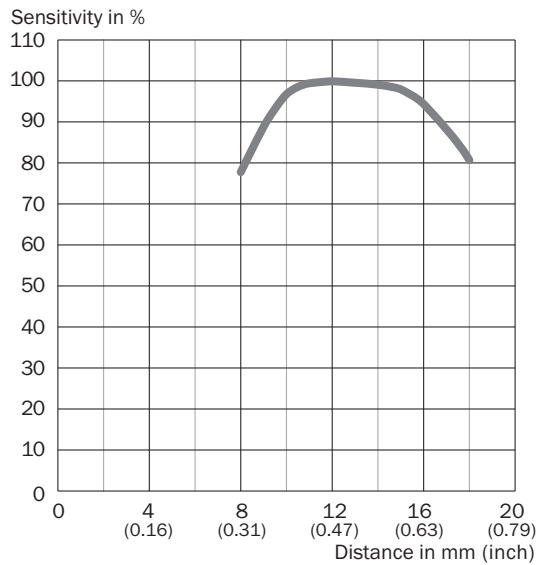
The switching threshold is set in the center between the background and the mark.

Keylock (activation and deactivation): Press and hold the “+” pushbutton > 10 s.

The Q-LED (yellow) flashes and the “Err” error message appears on the display.

## Alcance

Alcance de detección: 13 mm, posición del spot: circular



## Accesorios recomendados

Otros modelos del dispositivo y accesorios → [www.sick.com/KTX\\_Prime](http://www.sick.com/KTX_Prime)

	Descripción breve	Tipo	N.º de artículo
<b>Sistemas de fijación universales</b>			
	Placa G para el soporte de fijación universal, Acero, revestimiento de cinc, Soporte de fijación universal (2022726), material de fijación	BEF-KHS-G01	2022464
	Barra de montaje, recta, 200 mm, acero, Acero, revestimiento de cinc, Sin material de fijación	BEF-MS12G-A	4056054
	Barra de montaje, en forma de L, 150 mm x 150 mm, acero, Acero, revestimiento de cinc, Sin material de fijación	BEF-MS12LA	4056052
<b>Conectores y cables</b>			
	Cabezal A: Conector hembra, M12, 5 pines, recto, Con codificación A Cabezal B: Extremo de cable suelto Cable: Cable sensor/actuador, PVC, sin apantallar, 5 m	YF2A15-050VB5XLEAX	2096240
	Cabezal A: Conector macho, M12, 5 pines, recto Cable: sin apantallar Para tecnología de bus de campo	STE-1205-G	6022083

## LO MÁS DESTACADO DE SICK

SICK es uno de los fabricantes líderes de sensores y soluciones de sensores inteligentes para aplicaciones industriales. Nuestro exclusivo catálogo de productos y servicios constituye la base perfecta para el control seguro y eficaz de procesos, para la protección de personas y para la prevención de accidentes y de daños medioambientales.

Nuestra amplia experiencia multidisciplinar nos permite conocer sus necesidades y procesos para ofrecer a nuestros clientes exactamente la clase de sensores inteligentes que necesitan. Contamos con centros de aplicación en Europa, Asia y Norteamérica, donde probamos y optimizamos las soluciones de sistemas específicas del cliente. Todo ello nos convierte en el proveedor y socio en el desarrollo de confianza que somos.

SICK LifeTime Services, nuestra completa oferta de servicios, garantiza la asistencia durante toda la vida útil de su maquinaria para que obtenga la máxima seguridad y productividad.

**Para nosotros, esto es “Sensor Intelligence”.**

## CERCA DE USTED EN CUALQUIER LUGAR DEL MUNDO:

Encontrará información detallada sobre todas las sedes y personas de contacto en nuestra página web: → [www.sick.com](http://www.sick.com)