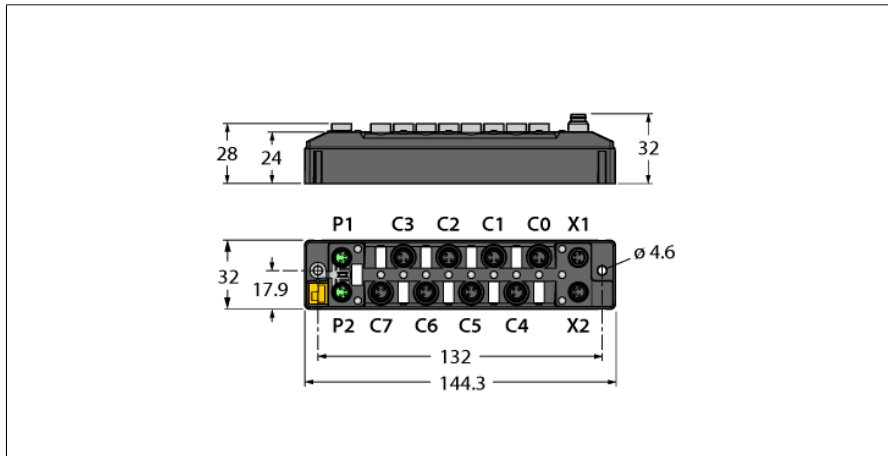


compacte multiprotocol-I/O-module voor Ethernet 8 digitale pnp ingangen, ingangsdiaagnose per kanaal TBEN-S1-8DIP-D



- PROFINET-device, EtherNet/IP-device of Modbus TCP Slave
- Geïntegreerde Ethernet-switch
- Ondersteunt 10 Mbps / 100 Mbps
- 2x M8, 4-polig, Ethernet-veldbusverbinding
- Glasvezelversterkte behuizing
- Schok- en vibratiebestendig
- Volledig vergoten module-elektronica
- Beschermingsklasse IP65/IP67/IP69K
- 4-polige M8-connector voor de spanningsvoeding
- Ingangsdiaagnose per kanaal
- FLC/ARGEЕ programmeerbaar

Type	TBEN-S1-8DIP-D
Ident no.	6814034

Systeemdata	
Voedingsspanning	24 VDC
Toelaatbaar bereik	18 ... 30 VDC
	totale stroom max. 4 A per spanningsgroep V1
Aansluittechniek - spanningsvoeding	2 x M8, 4-polig
Bedrijfsstroom	V1: max. 150 mA
Sensor/actuatorvoeding V _{AUX1}	voeding steekplaatsen C0-C7 uit V1 kortsluitvast, 0,1A per steekplaats
Potentiaalscheiding	galvanische scheiding van V1- en V2-spanningsgroep spanningsvast tot 500 VDC

Systeemdata	
Transmissiesnelheid veldbus	10 Mbit/s / 100 Mbit/s
Aansluittechniek veldbus	2 x M8, 4-pin
Protocolherkenning	Automatisch
Webserver	fabrieksinstelling: 192.168.1.254
Service-interface	Ethernet via P1 of P2

Field Logic Controller (FLC)	
ARGEЕ Firmware Version	3.1.4.0
ARGEЕ Engineering Version	2.0.24.0

Modbus TCP	
Adressering	Static IP, DHCP
Ondersteunde function codes	FC1, FC2, FC3, FC4, FC5, FC6, FC15, FC16, FC23
Aantal TCP-aansluitingen	8
Input Register Startadresse	0 (0x0000 hex)
Output Register Startadresse	2048 (0x0800 hex)

EtherNet/IP	
Adressering	Volgens EtherNet/IP-specificatie
Quick Connect (QC)	< 500 ms
Device Level Ring (DLR)	ondersteund
Class 3-verbindingen (TCP)	3
Class 1-verbindingen (CIP)	10
Input Assembly Instance	103
Output Assembly Instance	104
Configuration Assembly Instance	106

compacte multiprotocol-I/O-module voor Ethernet

8 digitale pnp ingangen, ingangsdiaagnose per kanaal

TBEN-S1-8DIP-D

PROFINET

Adressering	DCP
Conformiteitsklasse	B (RT)
MinCycleTime	1 ms
Fast Start-Up (FSU)	< 500 ms
Diagnose	volgens PROFINET Alarm Handling
Topologieherkenning	ondersteund
Automatische adressering	ondersteund
Media Redundancy Protocol (MRP)	ondersteund

Digitale ingangen

Kanalenaantal	8
Aansluittechniek ingangen	M8, 3-polig
Ingangstype	PNP
Type ingangsdiaagnose	Kanaaldiaagnose
Schakeldrempel	EN 61131-2 type 3, pnp
Signaalspanning Low Level	<5 V
Signaalspanning High Level	>11 V
Signaalstroom Low Level	<1.5 mA
Signaalstroom High Level	>2 mA
Ingangsvertraging	0,2ms / 3 ms ms
Potentiaalscheiding	Galvanische scheiding t.o.v. veldbus Spanningsvast tot 500 VDC

Normen-/richtlijnenconformiteit

Vibratietest	volgens EN 60068-2-6 versnelling tot 20 g
Schoktest	acc. to EN 60068-2-27
Kantelen en omvallen	volgens IEC 60068-2-31/IEC 60068-2-32
Elektromagnetische compatibiliteit	volgens EN 61131-2
Goedkeuringen en certificaten	CE, FCC, UV-bestendig volgens DIN EN ISO 4892-2A (2013) cULus LISTED 21 W2, Encl.Type 1 IND.CONT.EQ.
UL-certificaat	

Systeemdata

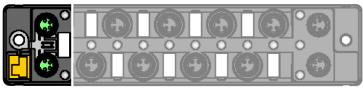
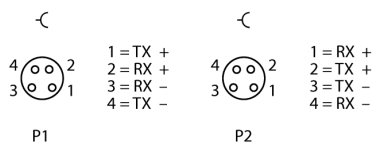
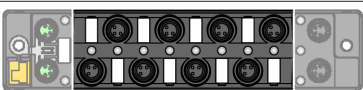
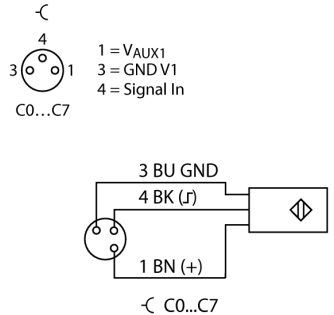
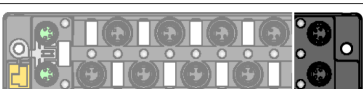
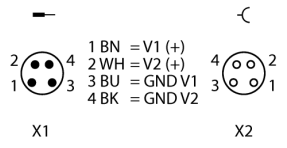
Afmetingen (B x L x D)	32 x 144 x 32mm
Bedrijfstemperatuur	-40...+70 °C
Opslagtemperatuur	-40...+85 °C
Altitude	max. 5000 m
Beschermingsgraad	IP65 IP67 IP69K
MTTF	287 Jaren volgens SN 29500 (Ed. 99) 20 °C
Behuizingsmateriaal	PA6-GF30
Behuizingskleur	zwart
Materiaal label	polycarbonaat
Halogeenvrij	ja
Montage	2 bevestigingsgaten Ø 4,6 mm

Instructie voor de nummering van het IO-bereik:
Vanaf FW-versie 3.1.4.0 en hoger worden steekplaatsen van C0 tot C7 en kanalen van CH0 tot CH7 geteld. De procesdataweergave is ongewijzigd gebleven. Details voor de omschakeling zijn te vinden in het handboek.

compacte multiprotocol-I/O-module voor Ethernet

8 digitale pnp ingangen, ingangsdiaagnose per kanaal

TBEN-S1-8DIP-D

	<p>Instructie</p> <p>Het wordt ten zeerste aangeraden alleen voorgemonteerde Ethernet-kabels te gebruiken!</p> <p>Ethernet-kabel (voorbeeld):</p> <p>M8-M8: Ident-nr. 6630376 PSG4M-0,2-PSG4M/TXN Ident-nr. 6934033 PSGS4M-PSGS4M-4416-1M</p> <p>M8-RJ45: Ident-nr. 6935342 PSGS4M-RJ45S-4416-1M</p> <p>M8-M12: Ident-nr. 6935351 RSSD-PSGS4M-4416-2M</p>	<p>M8 x 1 Ethernet</p> 
	<p>Instructie</p> <p>Actuator- en sensor-kabel / PUR verbindingskabel (voorbeeld):</p> <p>M8 - open einde</p> <p>Ident-nr. 6625562 PSG3M-2/TXL</p> <p>M8-M8</p> <p>Ident-nr. 6625665 PKG3M-0,3-PSG3M/TXL</p> <p>Ident-nr. 6627137 PKG3M-3-PSG3M/TXL</p>	<p>ingang M8 x 1</p> 
	<p>Instructie</p> <p>voedingskabel (voorbeeld):</p> <p>M8-M8 4m</p> <p>Ident-nr. 6626679 PKG4M-4-PSG4M/TXL</p>	<p>spanningsvoeding M8 x 1</p> 

compacte multiprotocol-I/O-module voor Ethernet

8 digitale pnp ingangen, ingangsdiaagnose per kanaal

TBEN-S1-8DIP-D

LED-status module

LED	Kleur	Status	Beschrijving
ETH1 / ETH2	groen	aan	Ethernet Link (100 MBit/s)
		knippert	Ethernet communicatie (100 MBit/s)
	geel	aan	Ethernet Link (10 MBit/s)
		knippert	Ethernet communicatie (10 MBit/s)
		uit	Geen Ethernet link
BUS	groen	aan	Actieve verbinding met een master
		knippert	gelijkmatig knipperen: operationeel 3e knipperfrequentie in 2 seconden: FLC/ARGEE actief
	Rood	aan	IP-adresconflict of restore modus of modbus time-out
		knippert	Blink/Wink commando actief
	rood/ groen	alternerend	wachten op toewijzing van een IP-adres, DHCP of BootP
		uit	Geen voedingsvoeding
ERR	Groen	Aan	Geen diagnose beschikbaar
	Rood	Aan	Er is een diagnose actief V _o onderspanningsdiagnose is parameterafhankelijk
	Master LED-gedrag in BEEP-verbinding:		
	Groen	1 Hz, 250 ms uit	Cyclische IO-gegevensuitwisseling
	Groen/rood	1 Hz, 250 ms rot	Cyclische IO-gegevensuitwisseling, diagnose actief
	Groen/rood	1 Hz, afwisselend	Discovery-modus actief
	Rood		Discovery-modus actief, diagnose actief
	PWR	Green	ON
		OFF	V, power off or below defined tolerance of 18 V

LED status I/O

LED	Kleur	Status	Beschrijving
LED 0 ... 7	groen	aan	Ingang actief
	Rood	knippert	Overbelasting van de voeding op de desbetreffende steekplaats.
		uit	Ingang niet actief
LED 7	wit	flitsend	Blink/Wink commando actief

compacte multiprotocol-I/O-module voor Ethernet

8 digitale pnp ingangen, ingangsdiaagnose per kanaal

TBEN-S1-8DIP-D

Processdata mapping van de individuele protocols

Details over de betreffende protocols bevinden zich in het handboek.

Modbus TCP

Register adressering (16-bit)

Offset procesingangsdata: 0x0000, structuur volgens algemeen register-mapping

Offset procesuitgangsdata: 0x0800: structuur volgens algemeen register-mapping

EtherNet/IP™

Word adressering (16-bit)

procesingangsdata (station -> scanner):

De status-word bevindt zich vóór de algemene procesdata!

	Reg/ Word		Bit 15	Bit 14	Bit 13	Bit 12	Bit 11	Bit 10	Bit 9	Bit 8	Bit 7	Bit 6	Bit 5	Bit 4	Bit 3	Bit 2	Bit 1	Bit 0
GW status	0x0000		-	FCE	-	-	CFG	COM	V1	-	V2	-	-	-	-	-	-	Diag Warn
	0x0001		structuur volgens algemeen register-mapping															
	...																	

procesuitgangsdata (scanner -> station):

De control-word bevindt zich vóór de algemene procesdata!

	Reg/ Word		Bit 15	Bit 14	Bit 13	Bit 12	Bit 11	Bit 10	Bit 9	Bit 8	Bit 7	Bit 6	Bit 5	Bit 4	Bit 3	Bit 2	Bit 1	Bit 0
Control	0x0000		gereserveerd															
	0x0001		structuur volgens algemeen register-mapping															
	...																	

PROFINET:

Byte adressering (8-bit)

Offset procesingangsdata: 0x0000, structuur volgens algemeen register-mapping

Offset procesuitgangsdata: 0x0000: structuur volgens algemeen register-mapping

Algemeen register-mapping:

Adresgegevens zijn relatief, offset van het desbetreffende protocol dient in acht te worden genomen.

Indeling kanaal / steekplaats / pin:

kanaal		-	-	-	-	-	-	-	-	Ch7	Ch6	Ch5	Ch4	Ch3	CH2	CH1	CH0
		-	-	-	-	-	-	-	-	DI7	DI6	DI5	DI4	DI3	DI2	DI1	DI0
Steekplaats		-	-	-	-	-	-	-	-	C7	C6	C5	C4	C3	C2	C1	C0
Pin		-	-	-	-	-	-	-	-	P4	P4	P4	P4	P4	P4	P4	P4

procesingangsdata:

	Reg/ Word		Bit 15	Bit 14	Bit 13	Bit 12	Bit 11	Bit 10	Bit 9	Bit 8	Bit 7	Bit 6	Bit 5	Bit 4	Bit 3	Bit 2	Bit 1	Bit 0								
		Byte	Bit 7	Bit 6	Bit 5	Bit 4	Bit 3	Bit 2	Bit 1	Bit 0	Bit 7	Bit 6	Bit 5	Bit 4	Bit 3	Bit 2	Bit 1	Bit 0								
											MSB								LSB							
Digitale ingangen	0x0000	0x0000	-	-	-	-	-	-	-	-	DI7	DI6	DI5	DI4	DI3	DI2	DI1	DI0								
Diagnose	0x0001	0x0002	-	-	-	-	-	-	-	-	VERR V1C7	VERR V1C6	VERR V1C5	VERR V1C4	VERR V1C3	VERR V1C2	VERR V1C1	VERR V1C0								
Latch Input	0x0002	0x0004	-	-	-	-	-	-	-	-	DI7	DI6	DI5	DI4	DI3	DI2	DI1	DI0								
Counter Ch0	0x0003	0x0006	Counter value LSB																							
	0x0004	0x0008	Counter value MSB																							
Frequency Ch0	0x0005	0x000A	Frequency MSB								Frequency LSB															
Status	0x0006	0x000C	-	-	-	-	-	-	-	-	Status															
Module status	0x0007	0x000E	-	FCE	-	-	-	COM	V1	-	V2	-	-	-	-	-	-	DIAG								

procesuitgangsdata:

	Reg/ Word		Bit 15	Bit 14	Bit 13	Bit 12	Bit 11	Bit 10	Bit 9	Bit 8	Bit 7	Bit 6	Bit 5	Bit 4	Bit 3	Bit 2	Bit 1	Bit 0								
		Byte	Bit 7	Bit 6	Bit 5	Bit 4	Bit 3	Bit 2	Bit 1	Bit 0	Bit 7	Bit 6	Bit 5	Bit 4	Bit 3	Bit 2	Bit 1	Bit 0								
											MSB								LSB							
Latch Reset	0x0001	0x0002	-	-	-	-	-	-	-	-	DI7	DI6	DI5	DI4	DI3	DI2	DI1	DI0								
Control	0x0002	0x0004	-	-	-	-	-	-	-	-	-	-	-	-	-	-	-	CNT_ RST								

Legenda:

V1	Onderspanning V1	CFG	I/O-configuratiefout
V2	Onderspanning V2	FCE	I/O-ASSISTANT Force Mode actief

compacte multiprotocol-I/O-module voor Ethernet
8 digitale pnp ingangen, ingangsdiaagnose per kanaal
TBEN-S1-8DIP-D

Dlx	Digitale ingang kanaal x	DOx	Digitale uitgang kanaal x
Diag	Modulediagnose actief	ERR x	Overstroom uitgang kanaal x
VERRVxCHyz	Overstroom voeding VAUXx kanaal y t/m z	PWMOUTERR	Overstroom PWM-uitgang
VERRVxPyCz	Overstroom voeding VAUXx pin y steekplaats z	VAUXxPyCz	Voeding VAUXx pin y steekplaats z
		CNT_RST	Counter reset