

LED-Prozessanzeigen **Normsignale mit Summenzählung (DC)** **Codix 530**



Kostengünstige Normsignalanzeige für Frontplatteneinbau mit skalierbarer, heller, 5-stelliger LED-Anzeige.

Durch 14 bit Auflösung genauer Messwertanzeigebereich mit skalierbarem Gesamtsummenzähler um den Messwert zeitgesteuert aufzusummieren.



DC 10 ... 30 V Spannungsversorgung	 mA, V Anzeigenskalierung	 14 bit Auflösung	 Prog Klartextprogrammierung	 AC/DC Galvanische Trennung	 -10° + 50° Temperaturbereich	 IP65 Hohe Schutzart	 Σ Totalisatorfunktion	 DIN 48 x 24 DIN Frontplatte	 5 LED LED-Anzeige
---	---------------------------------	-------------------------	------------------------------------	-----------------------------------	-------------------------------------	----------------------------	------------------------------	------------------------------------	--------------------------

Produktmerkmale

- Eingangsbereich: 1 Strommesseingang, 1 Spannungsmesseingang
- Anzeigebereich -19 999 ... 99 999 mit Vornullenunterdrückung
- Zeitgemäßes Industriedesign
- Programmierbarer Netzbrummfilter

Nutzen

- Kompakte Anzeige für analoge Messwerte und Totalisator mit programmierbarem Faktor
- Galvanische Trennung mit Verpolschutz
- Programmierbarer Eingang (MPI) für Eingang für Display-Hold oder Rücksetzeingang für Totalisator
- Frei definierbare Kennlinien-Endpunkte

Bestellangaben

Anzeige für Normsignale mit Summenzähler

6.530.012.300 ¹⁾

Lieferumfang

- Digitalanzeige
- Spannbügel
- Dichtung
- Bedienungsanleitung multilingual
- Frontrahmen f. Schraubbefestigung (T008181) 56 x 40 mm, Einbauquerschnitt 50 x 25 mm
- Frontrahmen f. Spannbügelbefestigung (T008180) 53 x 28 mm, Einbauquerschnitt 50 x 25 mm
- 1 Satz selbstklebende Symbole

Zubehör			Bestellnr.
Adapter-Frontrahmen, 72 x 36 mm	Für Ausschnitt 68 x 33 mm auf Ausschnitt 45 x 22,2 mm, für Zähler 48 x 24 mm, als Set	schwarz und silber-eloxiert	162704 Set
Adapter-Frontrahmen, 48 x 48 mm	Für Ausschnitt 45 x 45 mm auf Ausschnitt 45 x 22,2 mm, mit Spannbügelbefestigung für Zähler 48 x 24 mm	schwarz	T008883
Adapter-Frontrahmen, 60 x 50 mm	Für Ausschnitt 54 x 29 mm auf Ausschnitt 45 x 22,2 mm, mit Schraubbefestigung und Dichtung für Zähler 48 x 24 mm	schwarz	N003001
Klarsichtdeckel, verriegelbar, IP65	Für Ausschnitt 54 x 29 mm, mit Schraubbefestigung auf Frontrahmen F1B oder Adapter-Frontrahmen N003001, für Zähler mit Ausschnitt 50 x 25 mm oder 45 x 22,2 mm		N003002
Dichtungskappe Typ K1, IP65	Passend für Frontplatte 60 x 50 mm mit Schraubbefestigung für elektromechanische Zähler und über Adapter-Frontrahmen N003001, für Zähler 48 x 24 mm		G008301
Aufbaurahmen mit Ausschnitt 50 x 25 mm über separaten Adapter auch 45 x 22,2 mm	Für Schnappmontage auf 35 mm Hut-Schiene nach DIN, für Zähler 53 x 28 mm und über separaten Adapter (T008180) für Zähler 48 x 24 mm	chromatiert	G300004

Passende Dichtungen sowie weiteres Zubehör finden Sie im Kapitel Zubehör oder im Bereich Zubehör unter: www.kuebler.com/zubehoer.

1) Lagertypen

Prozessanzeigen

LED-Prozessanzeigen Normsignale mit Summenzählung (DC) Codix 530

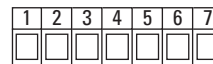
Allgemeine technische Daten	
Anzeige	5-stellige rote 7-Segment LED-Anzeige 8 mm [0.35"] hoch
Messrate	1 Messung pro Sekunde
Datensicherung	EEPROM
Betriebstemperatur	-10°C ... +50°C (nicht betauend)

Elektrische Kennwerte	
Spannungsversorgung	10 ... 30 V DC, galvanisch getrennt mit integriertem Verpolungsschutz
Stromaufnahme	max. 50 mA
EMV	Störaussendung EN 55011 Klasse B Störfestigkeit EN 61000-6-2

Mechanische Daten	
Gehäuse	Schalttafelgehäuse 48 x 24 mm nach DIN 43 700; RAL 7021, dunkelgrau
Schutzart	IP65 (frontseitig)
Gewicht	ca. 50 g
Anschlussstechnik	Schraubklemmen im RM 5,08 mm, 7-polig

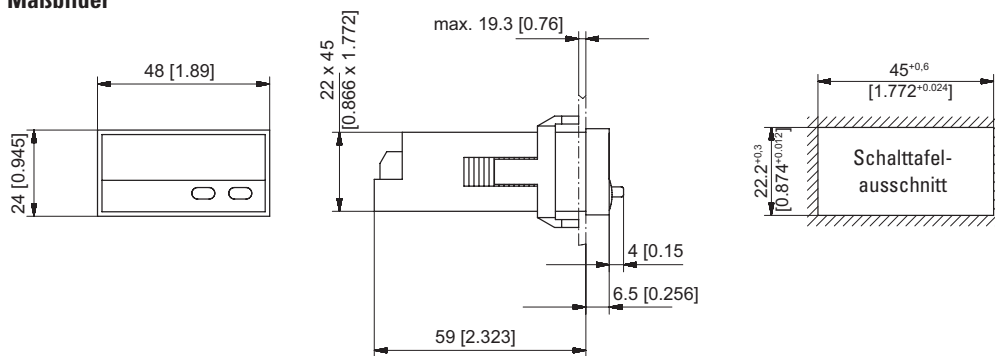
Eingang	
Eingang Strommessung	0 ... 20 mA, 4 ... 20 mA
Spannungsabfall	max. 1,5 V DC
Eingang Spannungsmessung	0 ... 10 V, 2 ... 10 V Eingangswiderstand ca. 1 MΩ max. Eingangsspannung 30 V DC
Steuereingang (Display Hold oder Rest Totalisator)	HIGH 4 ... 30 V DC LOW 0 ... 2 V DC
Auflösung	14 bit
Genauigkeit	< 0,1 % vom ges. Messbereich bei 20°C [68°F] Betriebstemperatur
Genauigkeit Totalisator	50 ppm
Temperaturdrift	< 70 ppm/K _{Umgebung}

Anschlussbelegung

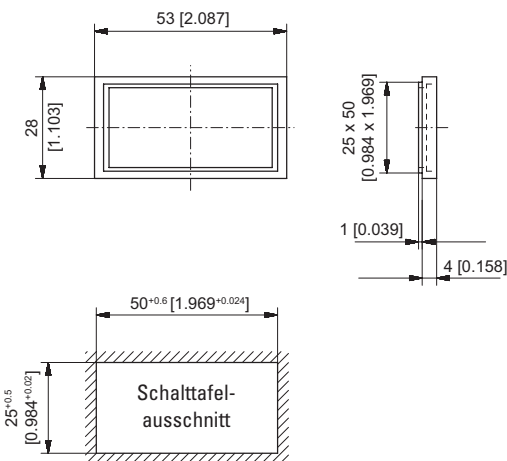


PIN	
1	10 ... 30 V DC
2	GND
3	GND
4	Latch
5	0 (4) ... 20 mA
6	Analog GND
7	0 (2) ... 10 V DC

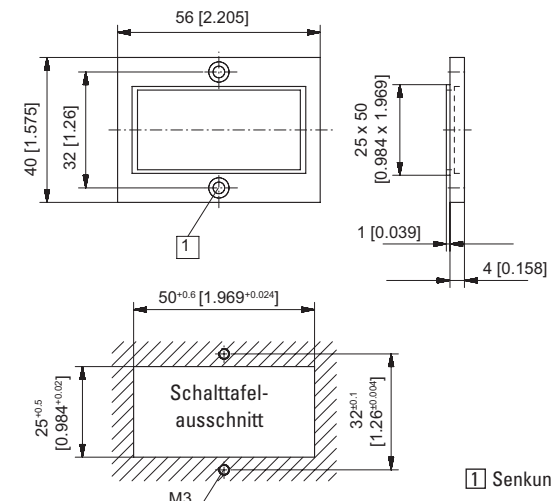
Maßbilder



Frontrahmen für Spannbügelbefestigung (im Lieferumfang enthalten)



Frontrahmen für Schraubbefestigung (im Lieferumfang enthalten)



[1] Senkung Af3, DIN 74

Maße in mm [inch]

Prozess-
geräte