



C41S-1203AA300, C41E-1203AG300

C4000 Micro

SICHERHEITS-LICHTVORHÄNGE

SICK
Sensor Intelligence.



Bestellinformationen

Systemteil	Typ	Artikelnr.
Sender	C41S-1203AA300	1023484
Empfänger	C41E-1203AG300	1023485

Weitere Geräteausführungen und Zubehör → www.sick.com/C4000_Micro



Technische Daten im Detail

Merkmale

Systemteil	Sender-Empfänger-Paar
Auflösung	30 mm
Schutzfeldhöhe	1.200 mm
Reichweite	0 m ... 6 m
Ansprechzeit	≤ 20 ms
Synchronisation	Optische Synchronisation

Sicherheitstechnische Kenngrößen

Typ	Typ 4 (IEC 61496)
Sicherheits-Integritätslevel	SIL3 (IEC 61508) SILCL3 (EN 62061)
Kategorie	Kategorie 4 (EN ISO 13849)
Performance Level	PL e (EN ISO 13849)
PFH_D (mittlere Wahrscheinlichkeit eines Gefahr bringenden Ausfalls pro Stunde)	1,5 x 10 ⁻⁸ (EN ISO 13849)
T_M (Gebrauchsdauer)	20 Jahre (EN ISO 13849)
Sicherer Zustand im Fehlerfall	Mindestens ein OSSD befindet sich im AUS-Zustand.

Funktionen

	Funktionen	Auslieferungszustand
Wiederanlaufsperr	✓	Intern
Schützkontrolle (EDM)	✓	Deaktiviert

Schnittstellen

Anschlussart	Stecker M12, 8-polig
Leiterquerschnitt	0,25 mm ²
Leitungslänge	≤ 15 m

¹⁾ Weitere Informationen zu Flexi Soft finden Sie im Produktkatalog sens:Control – sichere Steuerungslösungen oder -> www.sick.de/FlexiSoft.

Art der Konfiguration	Durch Anschlussverdrahtung
Anzeigeelemente	7-Segment-Anzeige
Feldbus, industrielles Netzwerk	
Integration über Sicherheits-Steuerung Flexi Soft	CANopen, DeviceNet, EtherCAT®, EtherNet/IP, Modbus TCP, PROFIBUS DP, PROFINET ¹⁾

¹⁾ Weitere Informationen zu Flexi Soft finden Sie im Produktkatalog sens:Control – sichere Steuerungslösungen oder -> www.sick.de/FlexiSoft.

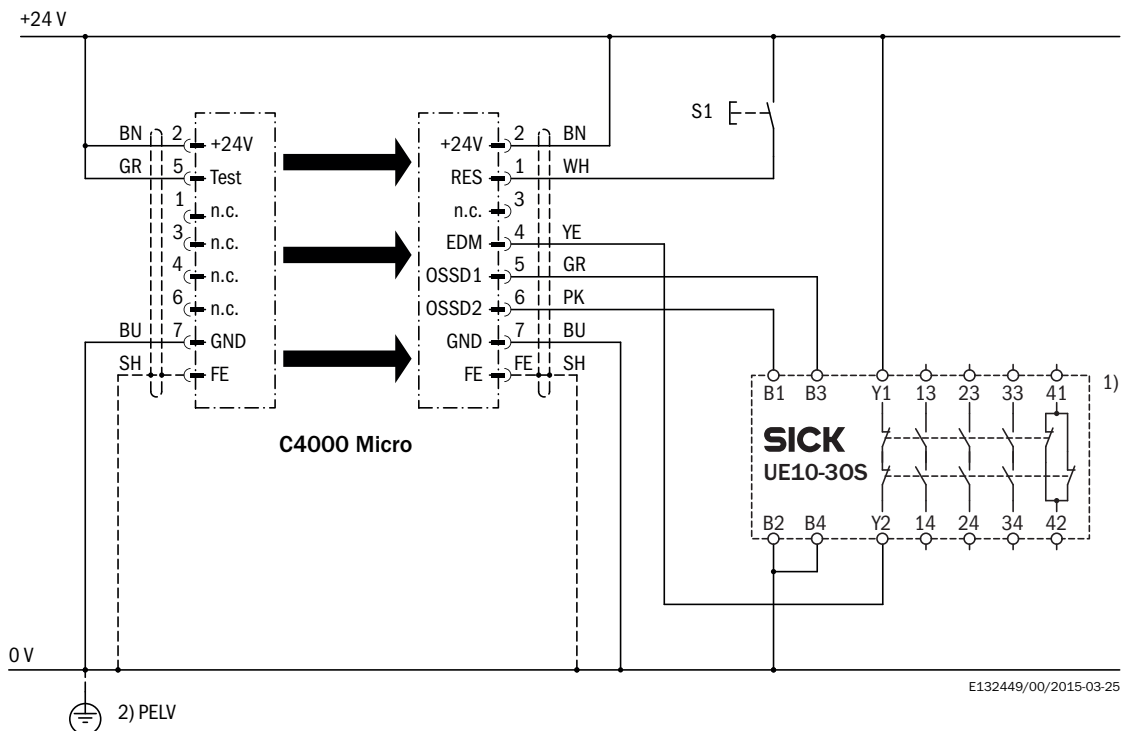
Elektrische Daten

Darstellung Sender (Empfänger spiegelbildlich)

Schutzfeldhöhe S	L1	L2	A
150	246	276	106
300	364	394	224
450	515	545	374
600	666	696	524
750	816	846	674
900	967	997	824
1.050	1.117	1.147	974
1.200	1.266	1.296	1.124

Schaltungsbeispiel

Sicherheits-Lichtvorhang C4000 Micro an Sicherheits-Relais UE10-30S



Aufgabe

Einbindung eines Sicherheits-Lichtvorhanges C4000 Micro an UE10-30S.

Betriebsart: mit Wiederanlaufperre und Schützkontrolle.

Wirkungsweise

Bei freiem Lichtweg sowie fehlerfreier Ruhelage des UE10-30S blinkt die gelbe LED des Empfängers. Das System ist einschaltbereit. Durch Betätigung von S1 (Taste wird betätigt und losgelassen) wird das System freigegeben. Die Ausgänge OSSD1 und OSSD2 führen Spannung, das UE10-30S wird eingeschaltet. Bei Unterbrechung eines der Lichtstrahlen wird durch die Ausgänge OSSD1 und OSSD2 das UE10-30S abgeschaltet.

SICK AUF EINEN BLICK

SICK ist einer der führenden Hersteller von intelligenten Sensoren und Sensorlösungen für industrielle Anwendungen. Ein einzigartiges Produkt- und Dienstleistungsspektrum schafft die perfekte Basis für sicheres und effizientes Steuern von Prozessen, für den Schutz von Menschen vor Unfällen und für die Vermeidung von Umweltschäden.

Wir verfügen über umfassende Erfahrung in vielfältigen Branchen und kennen ihre Prozesse und Anforderungen. So können wir mit intelligenten Sensoren genau das liefern, was unsere Kunden brauchen. In Applikationszentren in Europa, Asien und Nordamerika werden Systemlösungen kundenspezifisch getestet und optimiert. Das alles macht uns zu einem zuverlässigen Lieferanten und Entwicklungspartner.

Umfassende Dienstleistungen runden unser Angebot ab: SICK LifeTime Services unterstützen während des gesamten Maschinenlebenszyklus und sorgen für Sicherheit und Produktivität.

Das ist für uns „Sensor Intelligence.“

WELTWEIT IN IHRER NÄHE:

Ansprechpartner und weitere Standorte → www.sick.com