

Hoja de características del producto XALD363G

"CAJA 3 PULS-P,LUM,-PULS VERDE-ROJO ""I-

Características



Principal

Gama de producto	Harmony XALD
Tipo de producto o componente	Estación de control completa
Nombre corto del dispositivo	XALD
Destino del producto	Para unidades de señalización y control XB5 Ø 22 mm
Aplicación de cajas	Función arranque-parada
Color de la base del envoltorio	Gris claro RAL 7035
Color de la cubierta	Gris oscuro RAL 7016
Material	Policarbonato
Perfil del operador	2 pulsadores rasantes - 1 piloto luminoso central
Descripción de operador	Verde 'I' 1 a - rojo 'O' 1 NC
Composición de la estación de control	1 pulsador empotrado verde 1 NA I marcac 1 pulsador empotrado red 1 NC O marcac 1 luz piloto
Ubicación del marcado	Marcado en pulsador
Funcionamiento de contacto	Ruptura lenta
Fuente de luz	LED integrado y protegido
Color de la fuente de luz	Rojo
[Us] tensión de alimentación asignada	120 V CA

Complementario

Entrada de cable	2 knock-outs for cable entry, clamping capacity: 14 mm 2 knock-outs for Pg 13 cable gland and ISO M20, clamping capacity: 12 mm
Peso del producto	0.261 kg
Resistencia a lavados de alta presión	7000000 Pa en 55 °C, distancia: 0,1 m
Color de marcaje	Con marcaje en negro cuando las tapas blancas Con marcaje en blanco cuando las tapas verdes, rojas o negras
Apertura positiva	Con acorde a EN/IEC 60947-5-1 anexo K
Recorrido de funcionamiento	1.5 mm (NC cambiando estado eléctrico) 2.6 mm (NA cambiando estado eléctrico) 4.3 mm (viaje total)
Fuerza de funcionamiento	3.5 N (NC cambiando estado eléctrico) 3.8 N (NA cambiando estado eléctrico)
Durabilidad mecánica	10000000 ciclos

Conexiones - terminales	Bornas tornillo (pedido por separado) ≤ 2 x 1.5 mm ² con terminal acorde a EN/IEC 60947-1 Bornas tornillo (pedido por separado) >= 1 x 0.22 mm ² sin terminal acorde a EN/IEC 60947-1
Par de apriete	0.8...1.2 N.m acorde a EN/IEC 60947-1
Forma de la cabeza de tornillo	Cruzado, Philips nº 1 Cruzado, Pozidriv no 1 Ranurado, plano 4 mm Ø Ranurado, plano 5,5 mm Ø
Material de los contactos	Aleación de plata (Ag/Ni)
Protección contra cortocircuito	10 A por gG Fusible de cartucho acorde a EN/IEC 60947-5-1
[I _{th}] Corriente térmica convencional	10 A acorde a EN/IEC 60947-5-1
[U _i] Tensión nominal de aislamiento	600 V (grado de contaminación: 3) acorde a EN/IEC 60947-1
[U _{imp}] Resistencia a picos de tensión	6 kV acorde a EN/IEC 60947-1
[I _e] Corriente nominal de empleo	AC-15, A600: U _e = 120 V I _e = 6 A acorde a EN/IEC 60947-5-1 AC-15, A600: U _e = 240 V I _e = 3 A acorde a EN/IEC 60947-5-1 AC-15, A600: U _e = 600 V I _e = 1.2 A acorde a EN/IEC 60947-5-1 DC-13, Q600: U _e = 125 V I _e = 0.55 A acorde a EN/IEC 60947-5-1 DC-13, Q600: U _e = 250 V I _e = 0.27 A acorde a EN/IEC 60947-5-1 DC-13, Q600: U _e = 600 V I _e = 0.1 A acorde a EN/IEC 60947-5-1
Durabilidad eléctrica	1000000 cycles AC-15, 2 A at 230 V, operating rate: ≤ 3600 cyc/h, load factor: 0.5 conforming to EN/IEC 60947-5-1 appendix C 1000000 cycles AC-15, 3 A at 120 V, operating rate: ≤ 3600 cyc/h, load factor: 0.5 conforming to EN/IEC 60947-5-1 appendix C 1000000 cycles AC-15, 4 A at 24 V, operating rate: ≤ 3600 cyc/h, load factor: 0.5 conforming to EN/IEC 60947-5-1 appendix C 1000000 cycles DC-13, 0.2 A at 110 V, operating rate: ≤ 3600 cyc/h, load factor: 0.5 conforming to EN/IEC 60947-5-1 appendix C 1000000 cycles DC-13, 0.5 A at 24 V, operating rate: ≤ 3600 cyc/h, load factor: 0.5 conforming to EN/IEC 60947-5-1 appendix C
Fiabilidad eléctrica	Î» < 10exp(-6) en 5 V, 1 mA de acuerdo con EN/IEC 60947-5-4 Î» < 10exp(-8) a 17 V, 5 mA conforme con EN/IEC 60947-5-4
Tipo de señalización	Fijo
Consumo de corriente	14 mA
Vida	100000 h a tensión nominal y 25 °C
Resistencia a sobretensiones	1 kV acorde a IEC 61000-4-5

Entorno

Tratamiento de protección	TH
Temperatura ambiente de almacenamiento	-40...70 °C
Temperatura ambiente de funcionamiento	-40...70 °C
Categoría de sobretensión	Clase II acorde a IEC 60536
Grado de protección IP	IP69 IP67 IP66 acorde a IEC 60529 IP69K
Grado de protección nema	NEMA 13 NEMA 4X
Grado de protección IK	IK05 acorde a EN 50102
Normas	EN/IEC 60947-1 EN/IEC 60947-5-1 EN/IEC 60947-5-4 EN/IEC 60947-5-5 JIS C 4520 UL 508 CSA C22.2 No 14
Resistencia a las vibraciones	5 gn (12...500 Hz) acorde a IEC 60068-2-6
Resistencia a los choques	30 gn (duración 18 ms) para aceleración de media onda sinusoidal acorde a IEC 60068-2-27 50 gn (duración 11 ms) para aceleración de media onda sinusoidal acorde a IEC 60068-2-27
Resistencia a transitorios rápidos	2 kV acorde a IEC 61000-4-4
Resistencia a los campos electromagnéticos	10 V/m acorde a IEC 61000-4-3

Resistencia a descargas electroestáticas	6 kV en contacto (en piezas metálicas) acorde a IEC 61000-4-2 8 kV en aire libre (en piezas aislantes) acorde a IEC 61000-4-2
Soporte de sujeción de cables	Clase B acorde a IEC 55011

Información Logística

País de Origen	Francia
----------------	---------

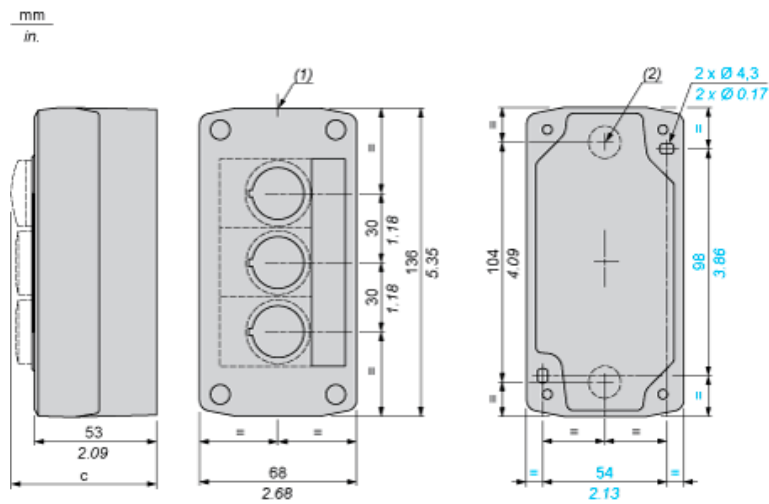
Garantía contractual

Warranty period	18 months
-----------------	-----------

Hoja de características del producto XALD363G

Esquemas de dimensiones

Dimensiones



- (1) 2 prerrecortes para prensaestopas Pg 13.5, capacidad máxima 12 mm (0.47 in)
 (2) Prerrecorte para entrada de cable, capacidad máxima 14 mm (0.55 in)

Estación de control con:	c en mm	c en in
Pulsador rasante	62	2.44
Pulsador iluminado	64	2.52
Piloto luminoso	65,5	2.58
Pulsador saliente	66	2.60
Selector	80	3.15
Conmutador llave	105,5	4.15