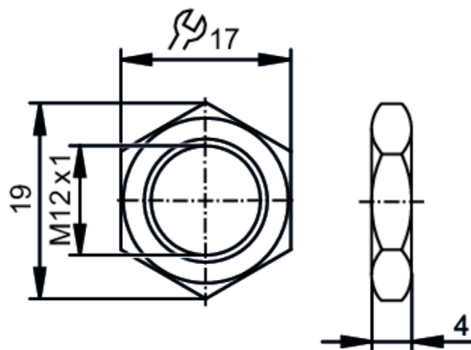


# E10025



## Ecrou hexagonal

NUT M12X1 V4A 2 PIECES



### Données mécaniques

Poids	[g]	10
Dimensions	[mm]	M12 x 1
Désignation du filetage		M12 x 1
Matières		inox 1.4571 (316Ti)

### Remarques

Unité d'emballage		2 pièces
-------------------	--	----------