



# FTS-I060F14A

T-Easic® FTS

FLOWMÅLERE

**SICK**  
Sensor Intelligence.



Billeder kan afvige



## Bestillingsoplysninger

Type	Varenr.
FTS-I060F14A	1091146

Andre instrumentudførelser og tilbehør → [www.sick.com/T-Easic\\_FTS](http://www.sick.com/T-Easic_FTS)

## Oversigt over tekniske data

### Egenskaber

<b>Måleprincip</b>	Kalorimetrisk målemetode
<b>Medium</b>	Vand- og oliebaseerede væsker
<b>Rørdiameter</b>	≥ 25 mm <sup>1)</sup>
<b>Driftsområde</b>	3 cm/s ... 150 cm/s, Vand 3 cm/s ... 300 cm/s, Olie
<b>Procestemperatur</b>	-40 °C ... +150 °C <sup>2)</sup>
<b>Procestryk</b>	≤ 100 bar
<b>Kommunikationsinterface</b>	IO-Link IO-Link V1.1 COM3 (230,4 kbit/s)
<b>Temperaturmåling</b>	✓
<b>Visning</b>	✓ OLED + 3 status-LED

<sup>1)</sup> Sondespidsen skal placeres midt i røret for at sikre maksimal målenøjagtighed.

<sup>2)</sup> Når mediet har en temperatur på mere end 100 °C skal afstanden mellem husets underside og fastgørelsesadaptersens overside være minimum 25 mm. Modellen med en probelængde på 60 mm kan ikke anvendes ved en procestemperatur på over 100 °C.

### Ydelse

<b>Min. flowhastighed</b>	≥ 3 cm/s, til vand og olie
<b>Maks. flowhastighed</b>	≤ 150 cm/s, til vand
<b>Indløbsstrækning</b>	5 x DN
<b>Udløbsstrækning</b>	3 x DN
<b>Måleelementets præcision</b>	± 10 % i forhold til måleområdet slutværdi <sup>1)</sup>

<sup>1)</sup> Under referencebetingelser med vand, diameter indvendigt rør 25 mm, vertikal indbygning i røret, probespids midt i røret, helt fyldt rør uden luftbobler, hastighed på 10 cm/s bis 100 cm/s, indløbsstrækning > 30 cm, udløbsstrækning > 30 cm, 26 °C ± 1 °C, 2 bar ± 1 bar.

<sup>2)</sup> Filter off.

<b>Reproducerbarhed</b>	< 1 cm/s <sup>1)</sup>
<b>Opløsning</b>	0,01 m/s, Hastighed; 0,1 L/min. volumen; 0,1 % relativ (via IO-Link)
<b>Reaktionstid</b>	< 2,5 s <sup>2)</sup>
<b>Temperaturmåling</b>	
Opløsning (temperatur)	< 0,1 °C
Reaktionstid (temperatur)	< 6 s
<b>Driftsmåde</b>	Relativ hastighed (%), Absolut hastighed, Absolut volumen, Relativ teach (%)

<sup>1)</sup> Under referencebetingelser med vand, diameter indvendigt rør 25 mm, vertikal indbygning i røret, probespids midt i røret, helt fyldt rør uden luftbobler, hastighed på 10 cm/s bis 100 cm/s, indløbsstrækning > 30 cm, udløbsstrækning > 30 cm, 26 °C ± 1 °C, 2 bar ± 1 bar.

<sup>2)</sup> Filter off.

## Elektrisk

<b>Forsyningsspænding</b>	9 V DC ... 30 V DC <sup>1)</sup>
<b>Effektforbrug</b>	< 2 W ved 24 V DC (uden belastning på udgangene)
<b>Initialiseringstid</b>	≤ 5 s ≤ 10 s (IO-Link)
<b>Beskyttelsesklasse</b>	III
<b>Tilslutningsmåde</b>	Rund stikforbindelse M12 x 1, 4-polet
<b>Udgangssignal</b>	2 x push-pull digital udgang til flow og temperatur (Q2 kan vælges som digital indgang)
<b>Udgangsstrøm</b>	< 100 mA <sup>2)</sup>
<b>Signalspænding HØJ</b>	> U <sub>v</sub> - 2 V
<b>Signalspænding LAV</b>	≤ 2 V
<b>Induktiv belastning</b>	1 H
<b>Kapacitiv belastning</b>	100 nF (2,5 nF, IO-Link modus)
<b>Elektromagnetisk kompatibilitet</b>	EN 61326-1, EN 61326-2-3
<b>Limit digitale indgange</b>	Spænding HIGH afhængig af U <sub>v</sub> Spænding LOW < 4,0 V
<b>MTTF</b>	> 200 År

<sup>1)</sup> Alle tilslutninger er polsikrede og beskyttede mod overbelastning. Q1 og Q2 er kortslutningsbeskyttede.

<sup>2)</sup> Pr. udgang.

## Mekanik

<b>Procestilslutning</b>	Uden procestilslutning (der er brug for en adapter til installationen)
<b>Materialer med mediekontakt</b>	Rustfrit stål 1.4404 / 316L
<b>Husets materiale</b>	VISTAL® / polyester
<b>Kapslingsklasse</b>	IP67
<b>Vægt</b>	74 g
<b>Tætningsmateriale (kun klemmeadapter P/ N 2093548)</b>	FKM
<b>Probediameter</b>	8 mm
<b>Probelængde</b>	60 mm
<b>Minimal indstiklængde</b>	12 mm
<b>Afstand til rørvæg</b>	10 mm

### Omgivelsesdata

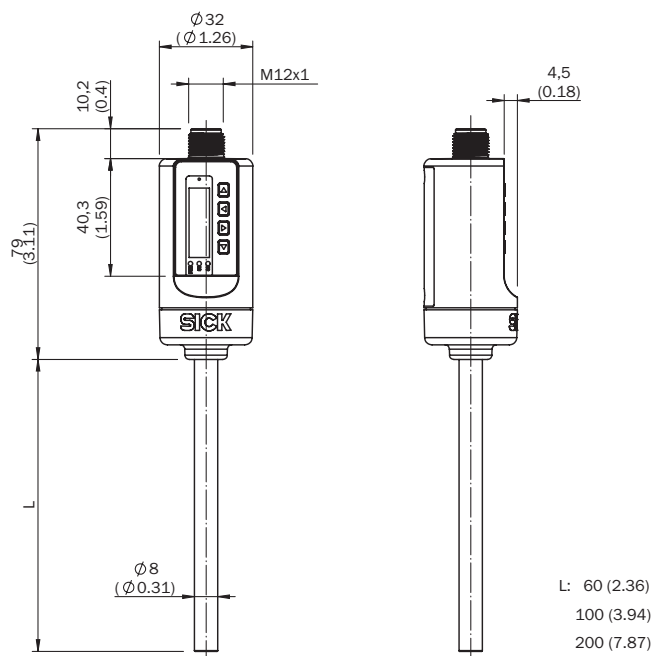
<b>Omgivelsestemperatur, drift</b>	-40 °C ... +70 °C
<b>Omgivelsestemperatur, lager</b>	-40 °C ... +80 °C

### Klassifikationer

<b>ECl@ss 5.0</b>	27273101
<b>ECl@ss 5.1.4</b>	27273101
<b>ECl@ss 6.0</b>	27273101
<b>ECl@ss 6.2</b>	27273101
<b>ECl@ss 7.0</b>	27273101
<b>ECl@ss 8.0</b>	27273101
<b>ECl@ss 8.1</b>	27273101
<b>ECl@ss 9.0</b>	27273101
<b>ECl@ss 10.0</b>	27273101
<b>ECl@ss 11.0</b>	27273101
<b>ETIM 5.0</b>	EC002580
<b>ETIM 6.0</b>	EC002580
<b>ETIM 7.0</b>	EC002580
<b>UNSPSC 16.0901</b>	41112501

### Måltegning (Dimensioner i mm)

FTS Industrial



## Anbefalede serviceydelse

Meer services → [www.sick.com/T-Easic\\_FTS](http://www.sick.com/T-Easic_FTS)

	Type	Varenr.
Function Block Factory		
<ul style="list-style-type: none"> <li>• <b>Beskrivelse:</b> Function Block Factory understøtter almindelige programmerbare logiske styreenheder (PLC) fra forskellige producenter som f.eks. Siemens, Beckhoff, Rockwell Automation og B&amp;R. Yderligere informationer om FBF finder du <a _blank"&gt;her<="" a="" href="https://fbf.cloud.sick.com/target=">.</a></li> </ul>	Function Block Factory	På forespørgsel

## OVERBLIK OVER SICK

SICK er en af verdens førende producenter af intelligente sensorer og sensorløsninger til industrielle applikationer. En enestående vifte af produkter og serviceydelser skaber det perfekte grundlag for sikker og effektiv styring af processer, til beskyttelse af mennesker mod uheld og forebyggelse af miljøskader.

Vi har stor erfaring på mange områder og kender de tilhørende processer og krav. Med vore intelligente sensorer kan vi derfor levere præcis det, som vore kunder ønsker. Systemløsninger testes og optimeres med henblik på kundespecifikke ønsker i applikationscentre i Europa, Asien og Nordamerika. Alt i alt gør det os til en pålidelig leverandør og udviklingspartner.

Vort sortiment kompletteres af omfattende serviceydelser: SICK LifeTime Services supporterer under hele maskinens levetidscyklus og sørger for sikkerhed og produktivitet.

**Det er, hvad vi mener med "Sensor Intelligence".**

## TÆT PÅ I HELE VERDEN:

Kontaktpersoner og afdelinger → [www.sick.com](http://www.sick.com)