

## Disjoncteur de protection d'appareils thermique - TCP 2A - 0712217

Remarque : les données indiquées ici sont tirées du catalogue en ligne. Vous trouverez toutes les informations et données dans la documentation utilisateur. Les conditions générales d'utilisation pour les téléchargements sur Internet sont applicables.  
(<http://phoenixcontact.fr/download>)



Disjoncteur thermique, enfichable dans un bloc de jonction porte-fusibles à visser UK 6-FSI/C et bloc de jonction porte-fusibles à ressort ST 4-FSI/C

### Avantages

- ✓ Une variante à raccordement vissé ou à ressort est utilisée comme module de base.
- ✓ Le disjoncteur thermique à réenclenchement existe pour dix valeurs de courant nominal, finement graduées de 0,1 à 10 A
- ✓ Petite structure compacte
- ✓ La fonction de couplage intégrée permet son réenclenchement immédiat et garantit ainsi la disponibilité de l'installation.

### Données commerciales

Unité de conditionnement	20 pc
GTIN	 4 017918 848361
GTIN	4017918848361
Poids par pièce (hors emballage)	0,011 KGM
Numéro du tarif douanier	85362010
Pays d'origine	Indonésie

### Caractéristiques techniques

#### Généralités

Instruction pour le montage	En cas de montage en série, l'intensité nominale de l'appareil ne doit pas dépasser 80 %, ou elle doit être surdimensionnée en conséquence.
Type de montage	sur embase
Coloris	noir
Nombre de pôles	1
Catégorie de surtension_GRP	II
Matériau isolant	PPS
Classe d'inflammabilité selon UL 94	V0

#### Caractéristiques électriques

# Disjoncteur de protection d'appareils thermique - TCP 2A - 0712217

## Caractéristiques techniques

### Caractéristiques électriques

Fusible	temporisé
Type de fusible	Disjoncteur
Tension de choc assignée	2,5 kV
Tension de référence	250 V AC
	65 V DC
	250 V (AC selon UL 1077)
	72 V (DC selon UL 1077)
Courant de référence $I_N$	2 A
Résistance d'isolement $R_{iso}$	> 100 M $\Omega$ (500 V DC)
Pouvoir de coupure de court-circuit de dimensionnement $I_{cn}$	12 A (250 V AC / 65 V DC)
	20 A (30 V DC)
Pouvoir de coupure de court-circuit $I_k$	2000 A (250 V AC / UL 1077)
	2000 A (72 V DC / UL 1077)
Rigidité diélectrique	3000 V AC (Zone de manœuvre)
	1500 V AC (Zone de montage)
Nombre de cycles maxi	6000 (pour 1 x $I_n$ , à faible induction)
	3000 (pour 1 x $I_n$ , inductif)
	500 (pour 2 x $I_n$ , inductif)
Degré de pollution	2
Catégorie de surtension_GRP	II
Groupe d'isolant	IIIb

### Cotes

Hauteur	24,4 mm
Largeur	8,2 mm
Profondeur	44,5 mm
Hauteur NS 35/7,5	55 mm

### Conditions d'environnement

Indice de protection	IP40 (Zone de manœuvre)
Température ambiante (fonctionnement)	-20 °C ... 60 °C

### Normes et spécifications

Normes/prescriptions	EN 60934
----------------------	----------

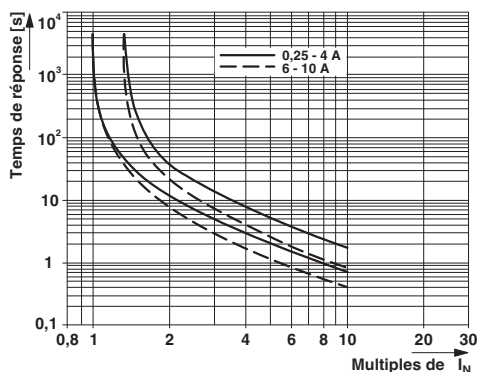
### Environmental Product Compliance

China RoHS	Période d'utilisation conforme : illimitée = EFUP-e
	Aucune substance dangereuse dépassant les valeurs seuils ;

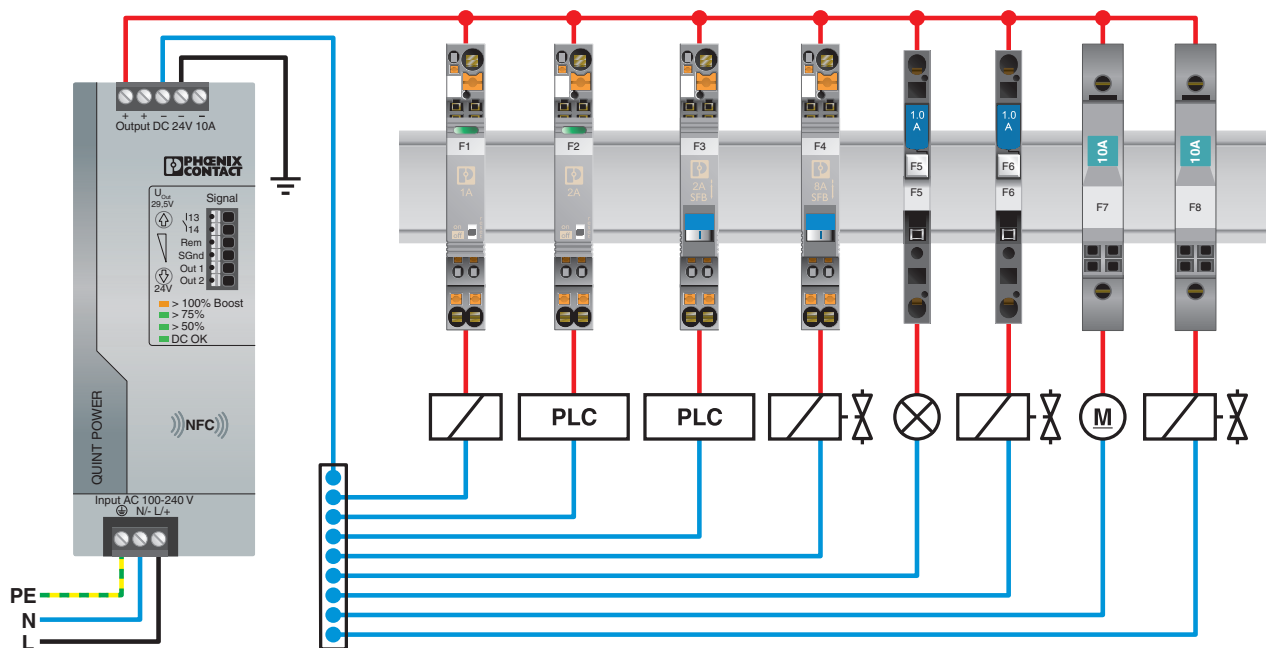
### Schémas

# Disjoncteur de protection d'appareils thermique - TCP 2A - 0712217

Diagramme



Dessin de l'application



## Classifications

eCl@ss

eCl@ss 4.0	27141116
eCl@ss 4.1	27141116
eCl@ss 5.0	27141116
eCl@ss 5.1	27141100

# Disjoncteur de protection d'appareils thermique - TCP 2A - 0712217

## Classifications

### eCl@ss

eCl@ss 6.0	27141100
eCl@ss 7.0	27141116
eCl@ss 8.0	27141116
eCl@ss 9.0	27141116

### ETIM

ETIM 2.0	EC000899
ETIM 3.0	EC000899
ETIM 4.0	EC000899
ETIM 5.0	EC000899
ETIM 6.0	EC000899

### UNSPSC

UNSPSC 6.01	30211812
UNSPSC 7.0901	39121411
UNSPSC 11	39121411
UNSPSC 12.01	39121411
UNSPSC 13.2	39121410

## Homologations


### Homologations


#### Homologations

CSA / UL Recognized / cUL Recognized / VDE Zeichengenehmigung / EAC / EAC / cULus Recognized

#### Homologations Ex

## Détails des approbations

CSA		<a href="http://www.csagroup.org/services-industries/product-listing/">http://www.csagroup.org/services-industries/product-listing/</a>	074317
Tension nominale UN	250 V		
Intensité nominale IN	2 A		

UL Recognized		<a href="http://database.ul.com/cgi-bin/XYV/template/LISEXT/1FRAME/index.htm">http://database.ul.com/cgi-bin/XYV/template/LISEXT/1FRAME/index.htm</a>	FILE E 140459
---------------	---	---	---------------

# Disjoncteur de protection d'appareils thermique - TCP 2A - 0712217

## Homologations

cUL Recognized		<a href="http://database.ul.com/cgi-bin/XYV/template/LISEXT/1FRAME/index.htm">http://database.ul.com/cgi-bin/XYV/template/LISEXT/1FRAME/index.htm</a>	FILE E 140459
----------------	--	---	---------------

VDE Zeichengenehmigung		<a href="http://www2.vde.com/de/Institut/Online-Service/VDE-gepruefteProdukte/Seiten/Online-Suche.aspx">http://www2.vde.com/de/Institut/Online-Service/VDE-gepruefteProdukte/Seiten/Online-Suche.aspx</a>	40034332
------------------------	--	---	----------

EAC			EAC-Zulassung
-----	--	--	---------------

EAC			RU C- DE.A*30.B01546
-----	--	--	-------------------------

cULus Recognized			
------------------	--	--	--

## Accessoires

### Accessoires

#### Repère pour borne vierge

Planche de repérage ZB, plate - ZBFM 5/WH:UNBEDRUCKT - 0803595



Planche de repérage ZB, plate, Planche, blanc, vierge, repérable avec : CMS-P1-PLOTTER, PLOTMARK, type de montage: encliquetage dans la rainure de repérage plate, pour bloc de jonction au pas de : 5,2 mm, surface utile: 5 x 4,5 mm

Planche de repérage ZB, plate - ZBFM 5/OG:UNBEDRUCKT - 0807180



Planche de repérage ZB, plate, Planche, orange, vierge, repérable avec : CMS-P1-PLOTTER, PLOTMARK, type de montage: encliquetage dans la rainure de repérage plate, pour bloc de jonction au pas de : 5,2 mm, surface utile: 5 x 4,5 mm

## Autres produits

## Disjoncteur de protection d'appareils thermique - TCP 2A - 0712217

### Accessoires

#### Bloc de jonction-fusibles - ST 4-FSI/C - 3036372



Bloc de jonction-fusibles, type de fusible: Plat, type de raccordement: Raccordement à ressort, section : 0,08 mm<sup>2</sup>- 6 mm<sup>2</sup>, AWG: 28 - 10, intensité nominale: 30 A, tension nominale: 400 V, largeur: 8,2 mm, type de fusible: C, type de montage: NS 35/7,5, NS 35/15, coloris: noir

#### Bloc de jonction-fusibles - ST 4-FSI/C-LED 12 - 3036495



Bloc de jonction porte-fusible avec voyant, se monte sur profilé NS 35, pour coupe-circuits automatiques, pas : 8,2 mm, coloris : noir

#### Bloc de jonction-fusibles - ST 4-FSI/C-LED 24 - 3036505



Bloc de jonction porte-fusible avec voyant, se monte sur profilé NS 35, pour coupe-circuits automatiques, pas : 8,2 mm, coloris : noir

#### Bloc de jonction-fusibles - UK 6-FSI/C - 3118203



Bloc de jonction pour fusible plat, section : 0,2-6 mm<sup>2</sup>, AWG : 26-8, largeur : 8,2 mm, coloris : noir

#### Bloc de jonction-fusibles - UK 6-FSI/C-LED12 - 3001925



Bloc de jonction pour fusible plat, section : 0,2-6 mm<sup>2</sup>, AWG : 26-8, largeur : 8,2 mm, coloris : noir, avec voyant, tension du voyant : 12 V DC, courant du voyant : 2 mA

## Disjoncteur de protection d'appareils thermique - TCP 2A - 0712217

### Accessoires

#### Bloc de jonction-fusibles - UK 6-FSI/C-LED24 - 3001938



Bloc de jonction pour fusible plat, section : 0,2-6 mm<sup>2</sup>, AWG: 26-8, largeur : 8,2 mm, coloris : noir, avec voyant, tension du voyant : 24 V DC, courant du voyant : 2 mA

#### Bloc de jonction-fusibles - PT 6-FSI/C - 3212166



Bloc de jonction-fusibles, type de fusible: Plat, type de raccordement: Raccordement Push-in, section : 0,5 mm<sup>2</sup>- 10 mm<sup>2</sup>, AWG: 20 - 8, intensité nominale: 25 A, tension nominale: 400 V, largeur: 8,2 mm, type de fusible: C, type de montage: NS 35/7,5, NS 35/15, coloris: noir

#### Bloc de jonction-fusibles - PT 6-FSI/C-LED 12 - 3212169



Bloc de jonction-fusibles, type de fusible: Plat, type de raccordement: Raccordement Push-in, section : 0,5 mm<sup>2</sup>- 10 mm<sup>2</sup>, AWG: 20 - 8, intensité nominale: 25 A, tension nominale: 12 V, largeur: 8,2 mm, type de fusible: C, type de montage: NS 35/7,5, NS 35/15, coloris: noir

#### Bloc de jonction-fusibles - PT 6-FSI/C-LED 24 - 3212172



Bloc de jonction-fusibles, type de fusible: Plat, type de raccordement: Raccordement Push-in, section : 0,5 mm<sup>2</sup>- 10 mm<sup>2</sup>, AWG: 20 - 8, intensité nominale: 25 A, tension nominale: 24 V, largeur: 8,2 mm, type de fusible: C, type de montage: NS 35/7,5, NS 35/15, coloris: noir

#### Bloc de jonction-fusibles - PT 6-FSI/C-LED 48 - 3212175



Bloc de jonction-fusibles, type de fusible: Plat, type de raccordement: Raccordement Push-in, section : 0,5 mm<sup>2</sup>- 10 mm<sup>2</sup>, AWG: 20 - 8, intensité nominale: 25 A, tension nominale: 48 V, largeur: 8,2 mm, type de fusible: C, type de montage: NS 35/7,5, NS 35/15, coloris: noir