

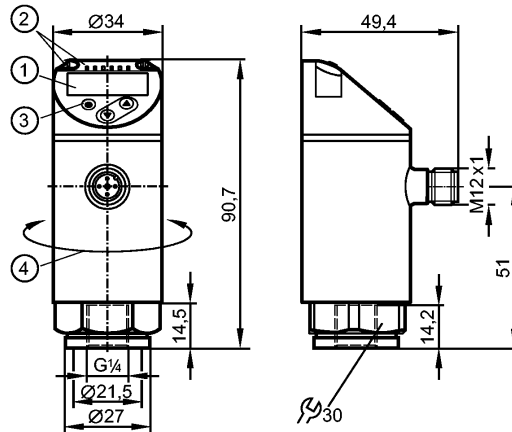


PN3160

PN-600-SER14-MFRKG/US / V



压力传感器



- 1: 4位数字数码管显示/红色和绿色交替显示
- 2: LEDs(显示单位 / 开关状态)
- 3: 编程按钮
- 4: 外壳的上半部分可旋转345°



产品特征

电子压力传感器

M12接插件

功能可选

测量元件: 金属薄膜元件

系统接口: G 1/4 I / M6 I

2个输出

OUT1 = 开关量输出

OUT2 = 模拟量输出

4位数字数码管显示/红色和绿色交替显示

测量范围: 0...600 bar / 0...8700 psi / 0...60 MPa

使用范围

应用范围

压力: 相对压力
 液体组2的液体, 符合欧盟承压设备指令(PED)
 根据需求液体组1的液体

抗压强度

800 bar

11580 psi

80 MPa

爆破压力(最低)

2500 bar

36250 psi

250 MPa

真空阻抗

[mbar]

-1000

介质温度

[°C]

-25...80

电气数据

电气设计

DC PNP

工作电压

[V]

18...30 DC ¹⁾

电流损耗

[mA]

< 35

绝缘电阻

[MΩ]

> 100 (500 V DC)

防护等级

III

反相保护

是

输出

输出

2个输出

OUT1 = 开关量输出

OUT2 = 模拟量输出

输出功能

常开 / 常闭可选; 4...20 mA或0...10 V



PN3160

PN-600-SER14-MFRKG/US/ /V



压力传感器

电流负载	[mA]	150; 200 (...60 °C); 250 (...40 °C)
电压降	[V]	< 2.5
短路保护		脉冲
过载保护		是
开关频率	[Hz]	≤ 170
模拟量输出		4...20 mA; 0...10 V
负载最大值	[Ω]	4...20 mA: 最大值 500
负载电阻最小值	[Ω]	0...10 V: min. 2000

测量/设定范围			
测量范围	0...600 bar	0...8700 psi	0...60 MPa
设定范围			
开关点, SP	4...600 bar	40...8700 psi	0.4...60 MPa
复原点, rP	2...598 bar	20...8680 psi	0.2...59.8 MPa
设定步距	2 bar	20 psi	0.2 MPa

精度/偏差	
精度/偏差 (测量范围值的%)	
开关点精度	< ± 0.5
特征曲线偏差 *)	< ± 0.25 (BFSL) / < ± 0.5 (LS)
迟滞	< ± 0.25
重复精度 **)	< ± 0.1
长时间稳定性 ***)	< ± 0.05
温度系数(TEMPCO) 温度范围内-25...80° C (测量范围值的%每10K)	
零点的最大温度系数	0.2
测量范围值的最大温度系数	0.2

反应时间	
开机延迟时间	[s] 0.3
最小反应时间 开关输出	[ms] < 3
可编程的延迟时间dS, dr	[s] 0...50
用于开关量输出的阻尼 (dAP)	[s] 0...4
用于模拟量输出的阻尼 (dAA)	[s] 0...4
反应时间模拟量输出	[ms] < 3
watchdog集成看门狗电路	是

软件/编程	
编程选择	迟滞/窗口功能; 常开/常闭; 开启延迟, 关闭延迟; 阻尼; 显示单元; 电流/电压输出

接口	
IO-Link Device	
传递类型	COM2
IO-Link revision	1.1
SDCI标准	IEC 61131-9
IO-Link Device ID	426 d / 00 01 aa h
外形	Smart Sensor: Process Data Variable; Device Identification, Device Diagnosis
SIO模式	是
必需的mater port type	A
模拟过程数据	1
二位输出过程数据	1



PN3160

PN-600-SER14-MFRKG/US/ /V



压力传感器

处理周期最小值	[ms]	2.3
环境条件		
环境温度	[°C]	-25...80
存储温度	[°C]	-40...100
外壳防护等级		IP 65 / IP 67
认证/测试		
承压设备指令		良好的工程实践
EMC电磁兼容		DIN EN 61000-6-2 DIN EN 61000-6-3
抗冲击		DIN EN 60068-2-27 50 g (11 ms)
抗震		DIN EN 60068-2-6 20 g (10...2000 Hz)
MTTF	[年]	165
UL认证编号		J006
机械技术数据		
系统接口		G ¼ I / M6 I
材料(潮湿部件)		1.4542 (17-4 PH / 630) ²
外壳材料		1.4542 (17-4 PH / 630) ² ; 不锈钢 (316L / 1.4404); PBT+PC-GF 30; PBT-GF 20; PC
开关动作寿命		1亿
拧紧扭矩	[Nm]	30...50 (推荐的拧紧扭矩 ³)
已集成限制器元件		否(可以改装)
重量	[kg]	0.228
显示器/操作件		
显示		显示单位 3 x LED 绿色 (bar, psi, MPa) 开关状态 1 x LED 黄色 测量值 4位数字数码管显示/红色和绿色交替显示
电气连接		
接口		M12接插件; 镀金触点
接线		
芯线颜色		
BK	黑色	
BN	棕色	
BU	蓝色	
WH	白色	
		<p>OUT1: 开关量输出或IO-Link OUT2: 4...20 mA / 0...10 V 颜色符合DIN EN 60947-5-6标准</p>
注释		
注释		<p>*) BFSL = Best Fit Straight Line / LS = 极限值设定 **) 温度浮动 < 10 K ***) 测量范围值的% / 6个月 1) 根据EN50178、SELV及PELV标准 2) 特性类似于不锈钢(例如304 / 1.4301), 但强度更高。 3) 取决于润滑、密封及压力等级</p>
包装单位	[件]	1