

Boîtiers pour l'électronique - UEGM 22,5 - 2792002

Remarque : les données indiquées ici sont tirées du catalogue en ligne. Vous trouverez toutes les informations et données dans la documentation utilisateur. Les conditions générales d'utilisation pour les téléchargements sur Internet sont applicables. (<http://phoenixcontact.fr/download>)




Boîtier pour l'électronique, pour un C.I., entièrement équipé de 3 connexions à vis ou 6 à languettes pour clips de chaque côté

Propriétés produit

- Fabrication en série rentable car l'élément de base et les circuits imprimés équipés sont soudés à la machine
- Circuits électroniques complexes intégrables, avec jusqu'à 24 raccords sur deux niveaux
- Montage rationnel grâce aux moitiés de boîtier assemblées par tenons
- Montage par encliquetage sur les profilés NS 35/7,5 ou NS 35/15 du marché
-



Données commerciales

Unité de conditionnement	10 pcs
Quantité minimum de commande	10 pcs
GTIN	 4 017918 072513
Poids par pièce (hors emballage)	0.056 KGM
Numéro du tarif douanier	85369010
Pays d'origine	Allemagne

Caractéristiques techniques

Généralités

Type de boîtier	Boîtier complet
Matériau du boîtier	Polyamide (PA 6.6)
Coloris	vert

Conditions d'environnement

Température ambiante (fonctionnement)	-40 °C ... 105 °C
---------------------------------------	-------------------

Dimensions

Longueur	79 mm
Hauteur de montage	85,5 mm
Largeur	22,5 mm

Boîtiers pour l'électronique - UEGM 22,5 - 2792002

Caractéristiques techniques

Dimensions

Pas	5 mm
-----	------

Caractéristiques techniques

Connexion selon la norme	CUL
Tension nominale U_N	300 V
Intensité nominale I_N	10 A
AWG/kcmil	30-12
Indicateur 1	CUL1
Classe d'inflammabilité selon UL 94	V0
Puissance dissipée à 20 °C en montage horizontal	4 W 10 W
Nombre de pôles	6

Caractéristiques de raccordement

Section de conducteur rigide min.	0,2 mm ²
Section de conducteur rigide max.	4 mm ²
Section de conducteur souple min.	0,2 mm ²
Section de conducteur souple max.	2,5 mm ²
Section du conducteur AWG min.	24
Section du conducteur AWG max.	12
Longueur à dénuder	8 mm

Classifications

eCl@ss

eCl@ss 4.0	27180401
eCl@ss 4.1	27180401
eCl@ss 5.0	27180506
eCl@ss 5.1	27180506
eCl@ss 6.0	27180802
eCl@ss 7.0	27182702
eCl@ss 8.0	27182702

ETIM

ETIM 2.0	EC001031
ETIM 3.0	EC001031
ETIM 4.0	EC001031
ETIM 5.0	EC001031

UNSPSC

UNSPSC 6.01	31261501
UNSPSC 7.0901	31261501
UNSPSC 11	31261501

Boîtiers pour l'électronique - UEGM 22,5 - 2792002

Classifications

UNSPSC

UNSPSC 12.01	31261501
UNSPSC 13.2	31261501

Homologations

Homologations

Homologations

UL Recognized / cUL Recognized / EAC / cULus Recognized

Homologations Ex

homologations demandées

Détails des approbations

UL Recognized

cUL Recognized		
	B	D
mm ² /AWG/kcmil	30-12	30-12
Intensité nominale IN	10 A	10 A
Tension nominale UN	300 V	300 V

EAC

cULus Recognized

Accessoires

Accessoires

Pont

Boîtiers pour l'électronique - UEGM 22,5 - 2792002

Accessoires

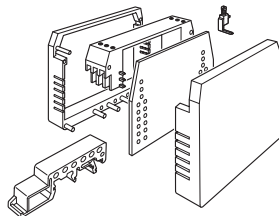
Pontage - DB 50- 90 GY - 2820929

Pontage, Coloris: gris

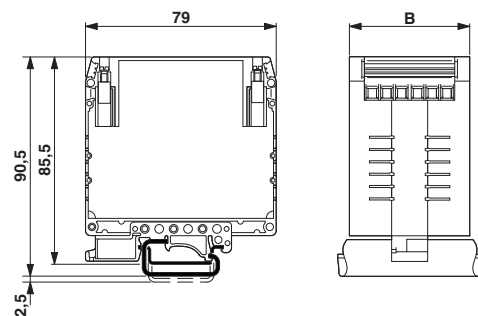


Schémas

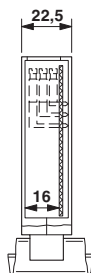
Dessin éclaté



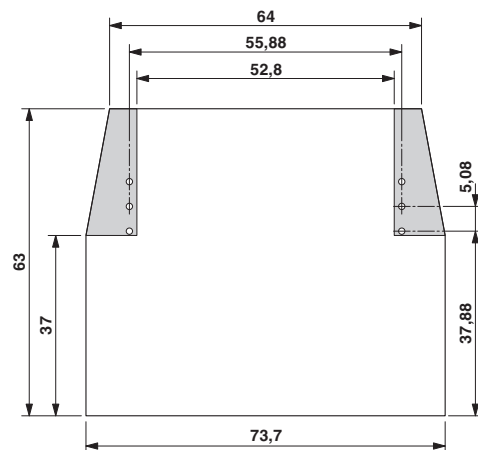
Dessin coté



Dessin coté



Dessin coté



UEGM 22,5..., avec 1 C.I., 6 ou 12 pôles (FS/FS)

Boîtiers pour l'électronique - UEGM 22,5 - 2792002

Dessin schématique

