



PAC50-DCC

PAC50

SENSORES DE PRESSÃO

SICK
Sensor Intelligence.



Figura pode ser diferente



Informações do pedido

Tipo	Nº de artigo
PAC50-DCC	1062991

Outras versões do aparelho e acessórios → www.sick.com/PAC50

Dados técnicos em detalhe

Características

Meio	Ar comprimido seco
Tipo de pressão	Pressão relativa
Faixa de medição	0 bar ... 10 bar
Temperatura de processo	0 °C ... +60 °C
Sinal de saída analógico e resistência permitida R_A	Opcional, 4 mA ... 20 mA / 0 V... 10 V. Comutação automática consoante a carga conectada ou fixamente ajustável. Sinais de saída invertíveis: 20 mA ... 4 mA / 10 V ... 0 V Resistência na saída de corrente < 600 Ohm Resistência na saída de tensão > 3 kOhm
Compensação do ponto zero	Máx. + 5% da margem
Sinal de saída	2 x PNP/NPN/Push-Pull + 4 mA ... 20 mA / 0 V ... 10 V
Saída de diagnóstico	Saída de comutação 2 pode ser definida como saída de diagnóstico
Display	LCD com iluminação de fundo LED (verde/vermelho), eletronicamente rodável em 180° Indicação da pressão: 4 pontos, 16 segmentos Unidade de pressão comutável na indicação: bar, MPa, kPa, psi e inH Atualização: 1.000, 500, 200, 100 ms (programável)
Tempo de inicialização	300 ms

Performance

Não linearidade	≤ ± 0,5 %, da margem (Best Fit Straight Line, BFSL) n segundo IEC 61298-2
Precisão	≤ ± 1,5 % da margem
Precisão de ajuste das saídas de comutação	≤ ± 0,2% da margem
Não repetibilidade	≤ ± 0,2 % da margem
Faixa de temperatura de medição	+10 °C ... +60 °C

Mecânica/sistema elétrico

Conexão de processo	PIF 4 mm + G ¼ ¹⁾
Material da carcaça	Carcaça: policarbonato, Teclado: TPE, Fixação do trilho: POM, Vedantes: NBR

¹⁾ Lado inferior: Push-in Fitting para mangueira pneumática de 4 mm, verso: rosca interior G ¼ segundo DIN ISO 16030.

²⁾ No estado encaixado com conector oposto adequado.

Tipo de conexão	Conector redondo M12 x 1, 5 pinos
Tensão de alimentação	17 V DC ... 30 V DC
Consumo de corrente	Máx. 40 mA com L ⁺ = 24 VDC
Segurança elétrica	Classe de proteção: III Proteção contra sobretensão: 32 V CC Resistência a curto-circuitos: Q _A , Q ₁ , Q ₂ contra M e L ⁺ Proteção contra inversão de polaridade: L ⁺ contra M
Conformidade CE	Diretriz EMC: 2004/108/EC, EN 61326-2-3
Peso sensor	Aprox. 40 g
Grau de proteção	IP65 / IP67 (segundo IEC 60529) ²⁾
Classe de proteção III	✓
Certificado RoHS	✓
Certificado cRUus	✓

¹⁾ Lado inferior: Push-in Fitting para mangueira pneumática de 4 mm, verso: rosca interior G ¼ segundo DIN ISO 16030.

²⁾ No estado encaixado com conector oposto adequado.

Dados ambientais

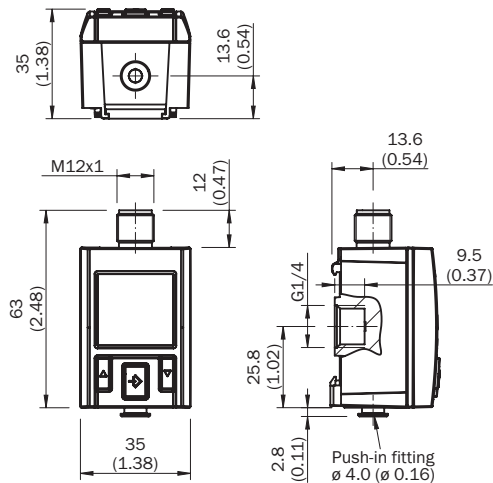
Temperatura ambiente	0 °C ... +60 °C
Temperatura de armazenamento	-20 °C ... +80 °C
Umidade relativa do ar	≤ 90 %
Carga de impacto	Máx. 30 g, xyz, segundo DIN EN 60068-2-27 (11 ms, choque mecânico)
Esforço de vibração	Máx. 5 g (10 ... 150 Hz), xyz, segundo DIN EN 60068-2-6

Classificações

ECl@ss 5.0	27371814
ECl@ss 5.1.4	27371814
ECl@ss 6.0	27371814
ECl@ss 6.2	27371814
ECl@ss 7.0	27371814
ECl@ss 8.0	27371814
ECl@ss 8.1	27371814
ECl@ss 9.0	27371814
ETIM 5.0	EC000243
ETIM 6.0	EC000243
UNSPSC 16.0901	41112409

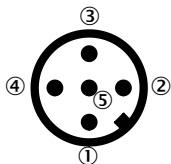
Desenho dimensional (Dimensões em mm)

Lado inferior: fitting push-in para mangueira pneumática de 4 mm, parte traseira: rosca interna G 1/4



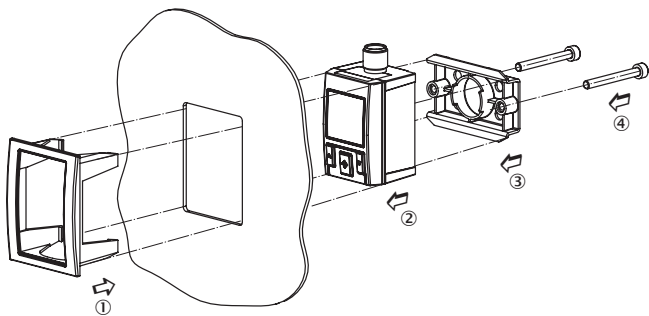
Tipo de conexão

Conector redondo M12 x 1, 5 pinos

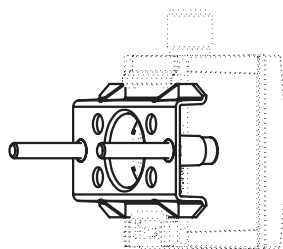
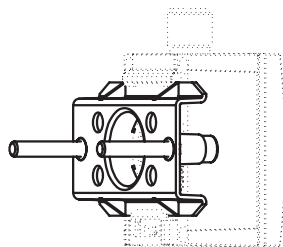


Output signals	Type code	Electrical connection	Pin assignment
2 x digital + analog	PAC50-xxC	M12 x 1, 5 pins	L+ = 1, M = 3, Q1 = 4, Q2 = 2, QA = 5
1 x IO-Link/digital + digital + analog	PAC50-xxF	M12 x 1, 5 pins	L+ = 1, M = 3, C/Q1 = 4, Q2 = 2, QA = 5

Orientações para montagem





Conjunto de fixação



Accessório recomendado

Outras versões do aparelho e acessórios → www.sick.com/PAC50

	Descrição resumida	Tipo	Nº de artigo
Cantoneiras e placas de fixação			
	Conjunto de montagem na parede; elemento de fixação para montagem na parede da chave de pressão PAC50, Elemento de fixação: policarbonato, Parafusos: aço, galvanizado	BEF-MA-WLMNTS-PAC5	2069198
Suportes de fixação e alinhamento			
	Conjunto de montagem de painel de comando, para a montagem da chave de pressão PAC50 em um painel de comando. Espessura máxima do painel de comando de 5 mm., Armação de montagem em painel de comando e elemento de fixação: policarbonato, Parafusos: aço, galvanizado	BEF-MA-CTRLPS-PAC5	2069200

SOBRE A SICK

A SICK é um dos principais fabricantes de sensores e soluções inteligentes para aplicações industriais. Uma gama de serviços e produtos exclusiva forma a base perfeita para controlar de forma segura e eficiente os processos para proteger as pessoas contra acidentes e evitar danos ao meio ambiente.

Nós temos uma grande experiência nas mais diversas áreas. É por isso que podemos fornecer, com os nossos sensores inteligentes, o que os nossos clientes precisam. Em centros de aplicação na Europa, Ásia e América do Norte, as soluções de sistema são testadas e otimizadas especialmente para os nossos clientes. Isto tudo nos torna um fornecedor confiável e um parceiro de desenvolvimento de projetos.

Inúmeros serviços completam a nossa oferta: o SICK LifeTime Services oferece suporte durante toda a vida útil da máquina e garante a segurança e a produtividade.

Isto para nós significa "Sensor Intelligence."

NO MUNDO INTEIRO, PERTO DE VOCÊ:

Pessoas de contato e outros locais de produção → www.sick.com