



22MM PLASTIC ROUND COMPLETE UNIT
COMBINATION: SELECTOR SWITCH MOMENTARY
CONTACT TYPE 3 SWITCH POSITIONS I-O-II NON-
ILLUMINATED SCREW TERMINAL,
2X1NO+1NC WITH HOLDER BLACK

Activeringselement:	
Uitvoering van het product	Compleet apparaat rond
Uitvoering van het bedieningselement	knevel
Werkwijze / van het bedieningselement	Terugverend
Aard van de ontgrendeling	draaiende ontgrendeling
Kleur / van het activeringselement	zwart
Materiaal / van het bedieningselement	kunststof
Aantal schakelstanden	3
Productbestanddeel / frontring	Ja
Materiaal / van de frontring	kunststof
Kleur / van de frontring	zwart
Uitvoering van de frontring	Standaard
Productfunctie / noodstopfunctie	Nee

Houder:	
Materiaal / van de houder	Kunststof

Schakelement/ lampfitting:	
Uitvoering elektrische aansluiting	schroefaansluiting
Aantal schakelementen	2
Aantal verbreekcontacten / voor hulpcontacten	2

Aantal maakcontacten / voor hulpcontacten		2
Aantal wisselcontacten / voor hulpcontacten		0
Productfunctie / gedwongen openend		Ja
Aantal lamphouders		0
Productbestanddeel / verlichtingsmiddel		Nee
Productuitbreiding / optioneel / verlichtingsmiddel		Ja

Toebehoren:

Productbestanddeel / draagelement voor 3 schakelementen		Nee
---------------------------------------------------------	--	-----

Algemene technische gegevens:

Type spanning / van de bedrijfsspanning		AC/DC
Bedrijfsspanning / nominale waarde		
• minimaal	V	5
• maximaal	V	400
Bedrijfsstroom		
• bij AC-12		
• bij 24 V / nominale waarde	A	10
• bij 48 V / nominale waarde	A	10
• bij 110 V / nominale waarde	A	10
• bij 230 V / nominale waarde	A	10
• bij 400 V / nominale waarde	A	10
• bij AC-15		
• bij 24 V / nominale waarde	A	6
• bij 48 V / nominale waarde	A	6
• bij 110 V / nominale waarde	A	6
• bij 230 V / nominale waarde	A	6
• bij 400 V / nominale waarde	A	3
• bij DC-12		
• bij 24 V / nominale waarde	A	10
• bij 48 V / nominale waarde	A	5
• bij 110 V / nominale waarde	A	2,5
• bij 230 V / nominale waarde	A	1
• bij DC-13		
• bij 24 V / nominale waarde	A	3
• bij 48 V / nominale waarde	A	1,5
• bij 110 V / nominale waarde	A	0,7
• bij 230 V / nominale waarde	A	0,3
Schokbestendigheid		
• voor apparaten met gloeilamp / conform IEC 60068-2-27		<= 50g

Dynamische sterkte / conform IEC 60068-2-6		20 ... 200 Hz: 5g
Schakelfrequentie / maximaal	1/h	1.000
Mechanische levensduur (aantal schakelingen) / typisch		300.000
Referentiemarkering		S
<ul style="list-style-type: none"> • volgens EN 61346-2 • volgens DIN 40719 uitgebreid volgens IEC 204-2 / volgens IEC 750 		S
Aandraaimoment / van de bouten in de houder / maximaal	N-m	1
Omgevingstemperatuur		
<ul style="list-style-type: none"> • tijdens de werking • tijdens opslag 	°C	-25 ... +70
	°C	-40 ... +80
Beschermingsklasse IP		IP66
Klimaatklasse / tijdens bedrijf / volgens EN 60721		3K6
Bevestigingswijze		frontmontage
Vorm / van de inbouwopening		rond
Inbouwbreedte	mm	28,5
Inbouwdiameter	mm	22
Inbouwhoogte	mm	24
Inbouwdiepte	mm	63

Approbaties/ certificaten:

General Product Approval



Declaration of Conformity

EG-Konf.

Test Certificates

[Special Test Certificate](#)

Shipping Approval



ABS



DNV



LRS



PRS



RINA

other

[Confirmation](#)

[other](#)

[Environmental Confirmations](#)

Bijkomende informatie:

Informatie- en downloadcenter (catalogi, brochures,...)

<http://www.siemens.com/industrial-controls/catalogs>

Industry Mall (online-bestelsysteem)

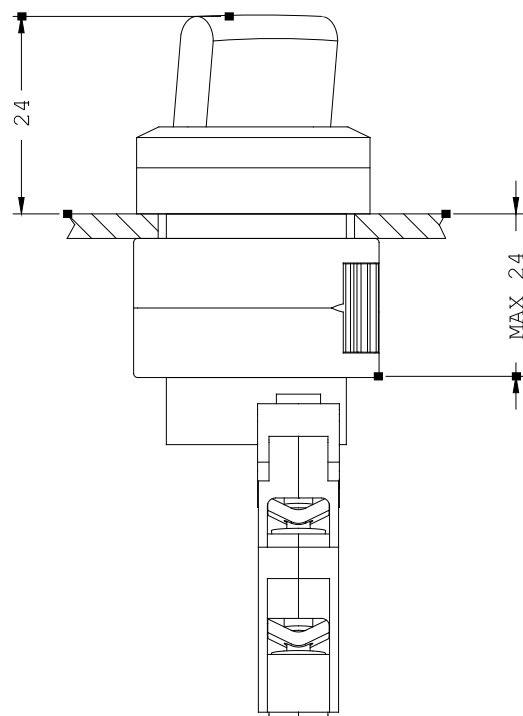
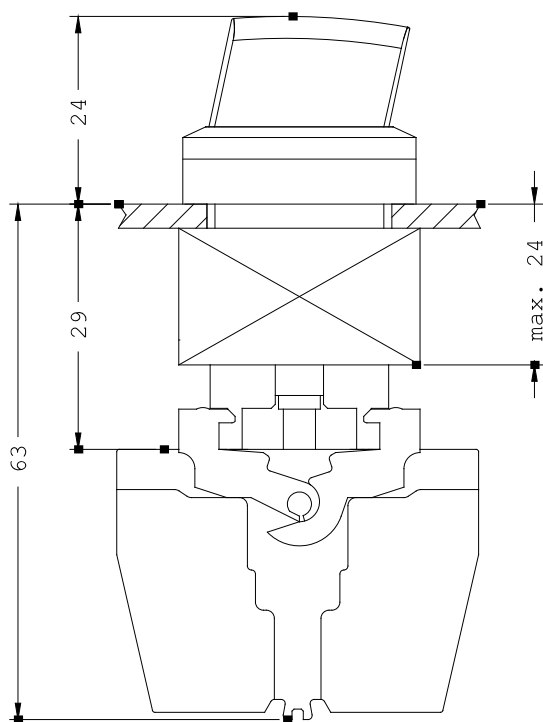
<http://www.siemens.com/industrial-controls/mall>

CAX-online-generator

<http://www.siemens.com/cax>

Service&Support (handboeken, gebruiksaanwijzingen, certificaten, prestatiegrafieken, FAQ's,...)

<http://support.automation.siemens.com/NL/view/nl/3SB3208-2EA11/all>



Laatste wijziging:

7-jul-2014