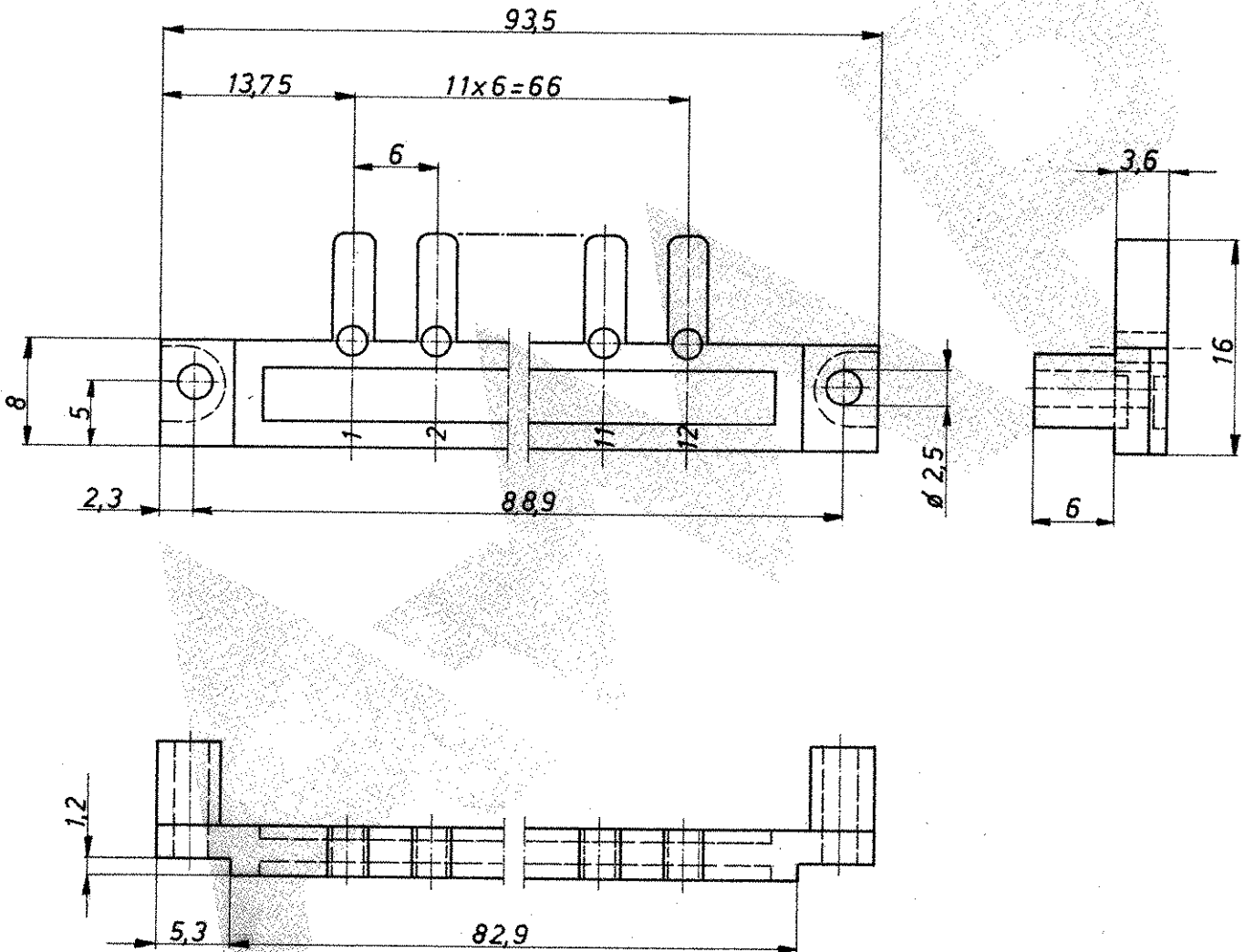


Zeichnung geschützt durch
 © Copyright 1978
 AMP DEUTSCHLAND GmbH
 Alle Rechte vorbehalten

Index	Änderung	Tag	Name
B-1	Alle 5 Blätter mit gleichem Rev.-Stand	03.08.01	<i>Handwritten Name</i>



Änderungen, die dem technischen Fortschritt dienen, behalten wir uns vor.



AMP DEUTSCHLAND GmbH
 Langen b. Ffm.

Benennung

Kodierleiste Stiftteil

K

926 495-1 Makrolon rot

Bestell-Nr. Werkstoff Oberfläche Farbe

Nicht tolerierte Maße
 $\pm 0,2$ mm
 \pm

Format **A**

Zeichnungs-Nr. 926 495

Gez. *Handwritten Signature*

Gepr. *Handwritten Signature*

Gepr.

Maßstab 2:1

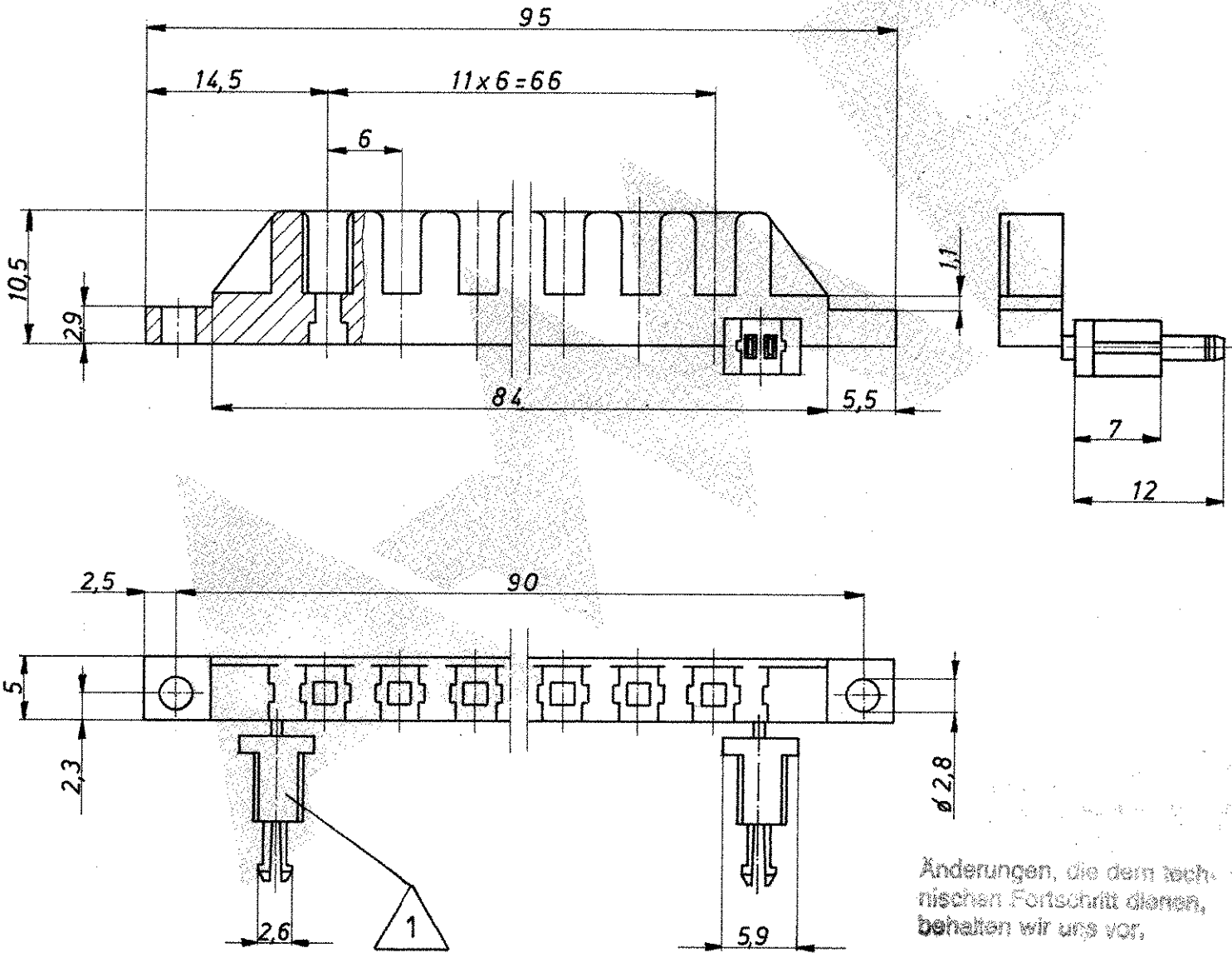
Rev. B1

Blatt-Nr. 1/5


Zeichnung geschützt durch
 © Copyright 1978
 AMP DEUTSCHLAND GmbH
 Alle Rechte vorbehalten

Index	Änderung	Tag	Name
A	HINWEIS HINZU	5.5.94	M. STEIN
B 1	Alle 5 Blätter mit gleichem Rev.-Stand	03-08.01	<i>M. Stein</i>

1 AUF GRUND DES PRODUKTDESIGNS IST ES MÖGLICH, DASS EINIGE KONTAKTSTIFTE BEREITS IN DER VERPACKUNG VON DER LEISTE ABGEBROCHEN SIND.

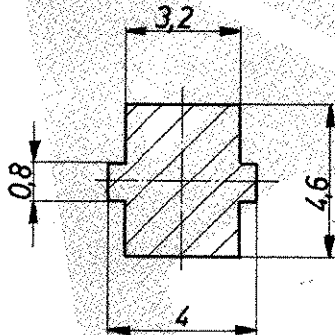
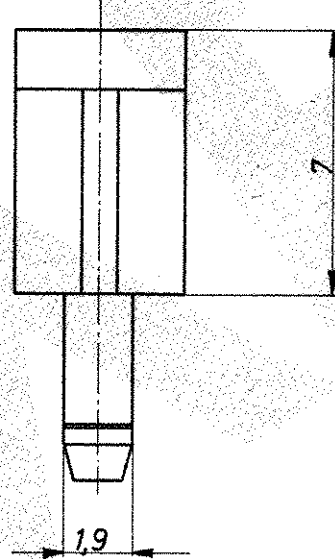
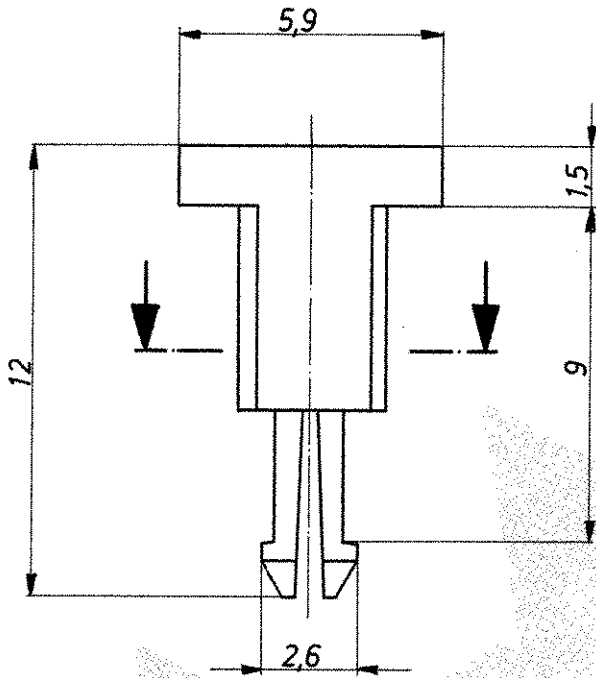


Änderungen, die dem technischen Fortschritt dienen, behalten wir uns vor.


			 AMP DEUTSCHLAND GmbH Langen b. Ffm.		
			Benennung		
			Kodierleiste Aufnahmeteil		
926 495-2	Makrolon	rot	<div style="font-size: 4em; font-weight: bold; border: 1px solid black; padding: 5px; display: inline-block;">K</div>		
Bestell-Nr.	Werkstoff	Oberfläche Farbe			
Gez. 3.2.77 <i>Stöckner</i>	Gepr. <i>Sarnitz</i>	Gepr.	Nicht tolerierte Maße ± 0,2 mm ± 0	Format A	Zeichnungs-Nr. 926 495
			Maßstab 2:1	Rev. B 1	Blatt-Nr. 2 / 5

Zeichnung geschützt durch
 © Copyright 1978
 AMP DEUTSCHLAND GmbH
 Alle Rechte vorbehalten

Index	Änderung	Tag	Name
B 1	Alle 5 Blätter mit gleichem Rev.-Stand	03.08.01	Krauthaus

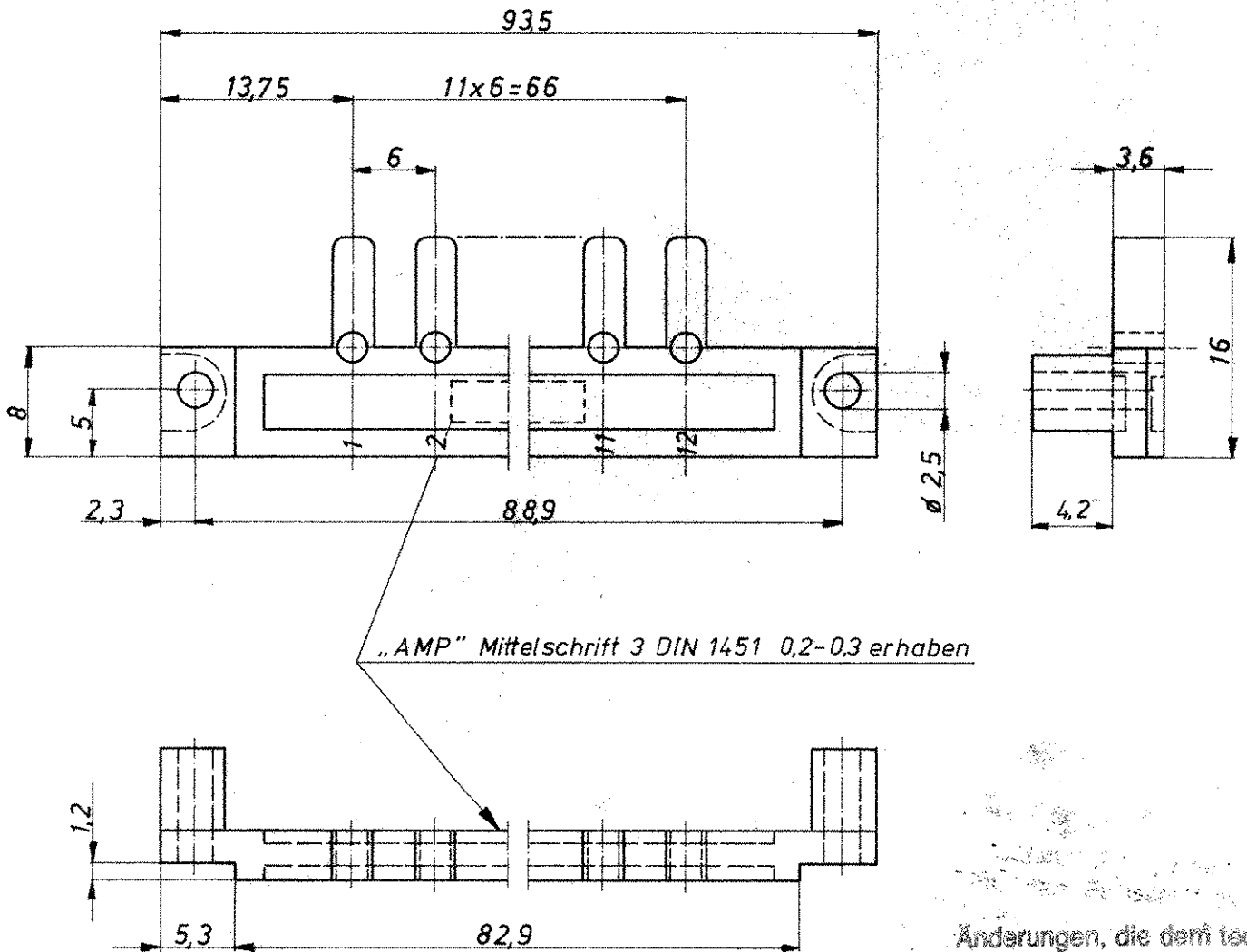


Änderungen, die dem technischen Fortschritt dienen, behalten wir uns vor.

			 AMP DEUTSCHLAND GmbH Langen b. Ffm.	
			Benennung	
			Kodierstift	
			K	
926 495-3	Makrolon	rot		
Bestell-Nr.	Werkstoff	Oberfläche Farbe	Nicht tolerierte Maße ± 0,2 mm 0	Format A
Gez. 17.2.78 <i>Pöhlner</i>	Gepr. <i>Saunthay</i>	Gepr.	Zeichnungs-Nr. 926 495	Rev. B 1
			Maßstab 5 : 1	Blatt-Nr. 3 / 5


Zeichnung geschützt durch
 © Copyright 1978
 AMP DEUTSCHLAND GmbH
 Alle Rechte vorbehalten

Index	Änderung	Tag	Name
A	AMP-SCHRIFTZUG AUF RÜCKSEITE VERSETZT	19.10.78	<i>W. Kopp</i>
B1	Alle 5 Blätter mit gleichem Rev-Stand	03.08.01	<i>M. Müller</i>



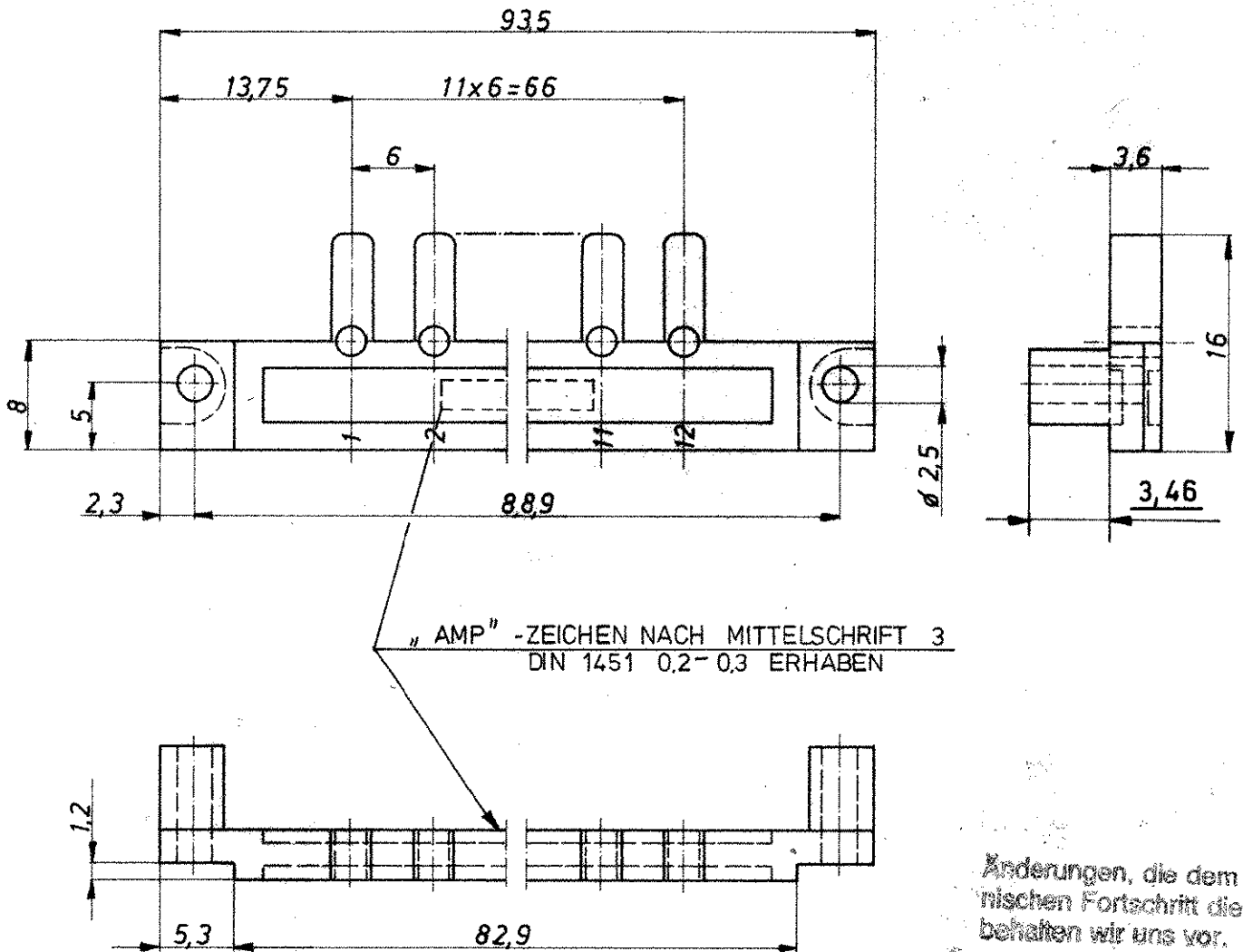
Änderungen, die dem technischen Fortschritt dienen, behalten wir uns vor.

Nur für Bauform C und D

			 AMP DEUTSCHLAND GmbH Langen b. Ffm	
			Benennung	
			K	
926 495-4	Makrolon	rot		
Bestell-Nr.	Werkstoff	Oberfläche Farbe	Nicht tolerierte Maße ± 0,2 mm ± 0	Format A
Gez. <i>5.9.78</i>	Gepr. <i>W. Kopp</i>	Gepr.	Maßstab 2:1	Zeichnungs-Nr. 926 495
			Rev. B1	Blatt-Nr. 4/5



Zeichnung geschützt durch
 © Copyright 1979
 AMP DEUTSCHLAND GmbH
 Alle Rechte vorbehalten

Index	Änderung	Tag	Name
B	926495-5 HINZU	15.3.79	Knappe
B1	Alle 5 Blätter mit gleichem Rev.-st.	03.08.01	Knappe



Änderungen, die dem technischen Fortschritt dienen, behalten wir uns vor.

NUR FÜR BAUFORM B

			 AMP DEUTSCHLAND GmbH Langen b Ffm		
			Benennung		
			Kodierleiste Stiftteil		
926 495-5	Makrolon	rot			
Bestell-Nr.	Werkstoff	Oberfläche Farbe			
Gez.	Gepr.	Gepr.	Nicht tolerierte Maße	Format	Zeichnungs-Nr.
15.3.79 Knappe	Knappe		±0,2 mm 0	A	926 495
			Maßstab	Rev.	Blatt-Nr.
			2:1	B1	5/5