

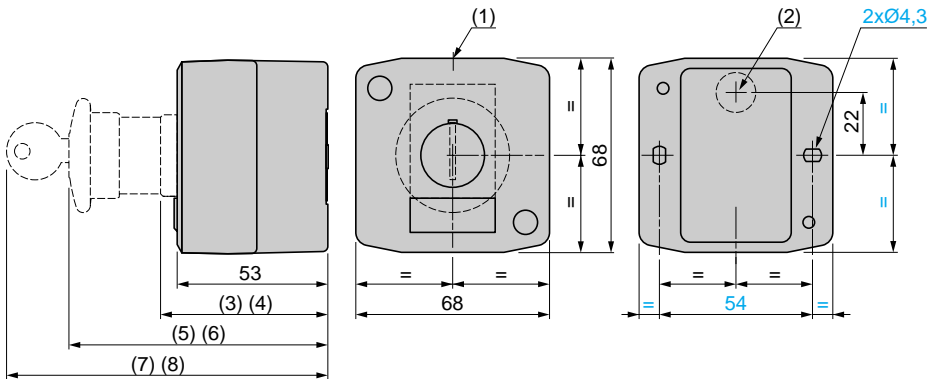
Aufbaugehäuse

Aufbaugehäuse XAL, für Befehls- und Meldegeräte Ø 22
Harmony® style 5 in Kunststoffausführung

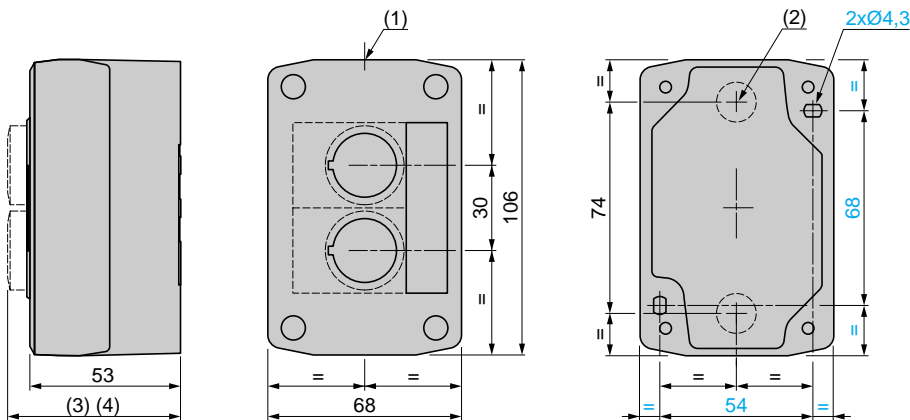
Allgemeines:
Seite 36030/2, 36030/3
Technische Daten:
Seite 36031/2, 36031/3
Geräteauswahl:
Seite 36032/2...36032/23

Abmessungen

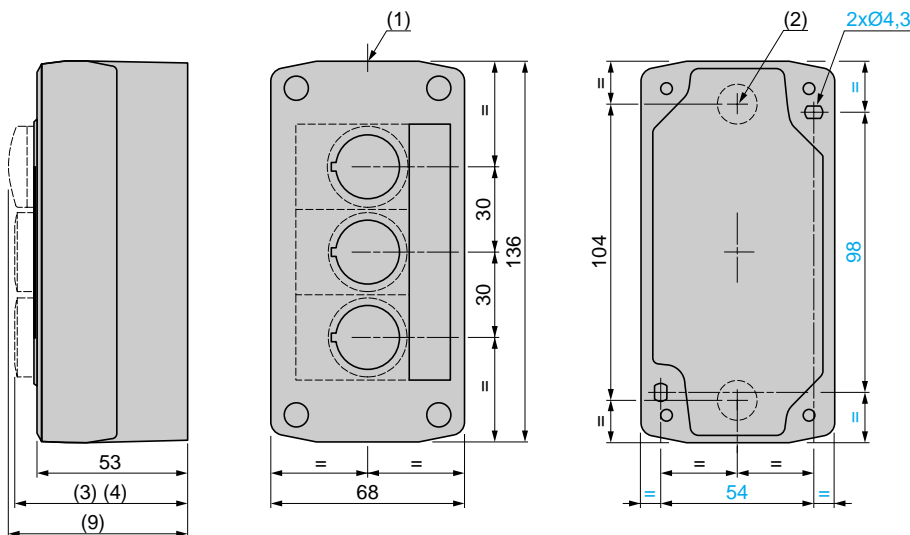
Aufbaugehäuse mit 1 Befehlsstelle XAL-D1●●, K1●●, D01, D01H7, G01



Aufbaugehäuse mit 2 Befehlsstellen XAL-D2●●, K2●●, D02, D02H7, G02



Aufbaugehäuse mit 3 Befehlsstellen XAL-D3●●, K3●●, D03, D03H7, G03



- (1) 2 vorgepreßte Sollbruchstellen Pg 13,5.
Maximaler Anschlußquerschnitt: 12 mm.
(2) Vorgepreßte Sollbruchstelle für Leiterdurchführung. Max. Anschlußquerschnitt: 14 mm.

Beispiele

- (3) 62 mm für Drucktaster, flach.
(4) 66 mm für Drucktaster, vorstehend.
(5) 91 mm für Pilzdrucktaster mit Rastung.
(6) 74 mm für Schlüsselschalter.
(7) 113 mm für Pilzdrucktaster mit Rastung und Schlüssel.
(8) 96 mm für Schlüsselschalter.
(9) 64 mm für Leuchtmelder.

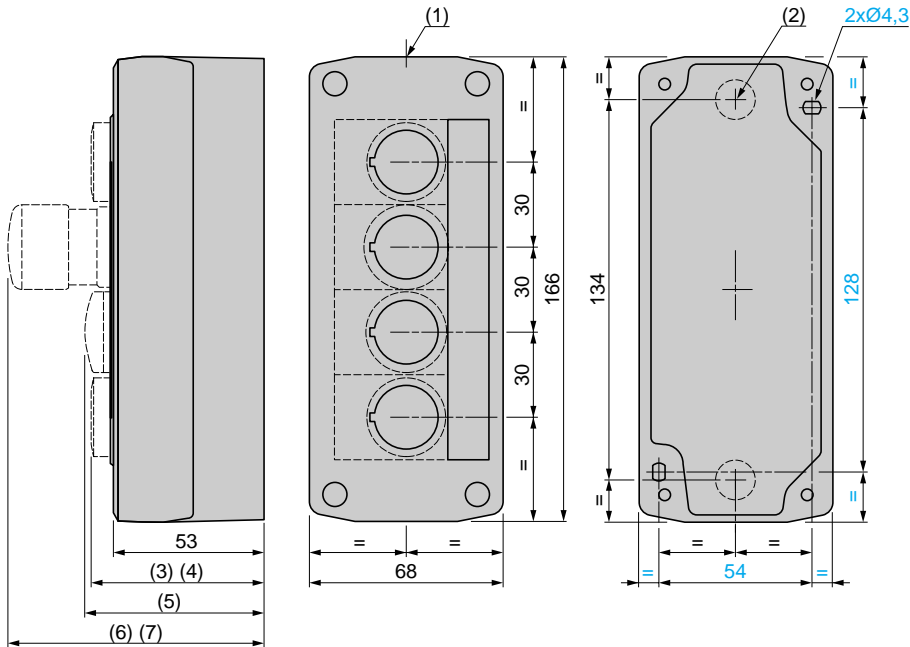
Aufbaugehäuse

Aufbaugehäuse XAL, für Befehls- und Meldegeräte Ø 22
Harmony® style 5 in Kunststoffausführung

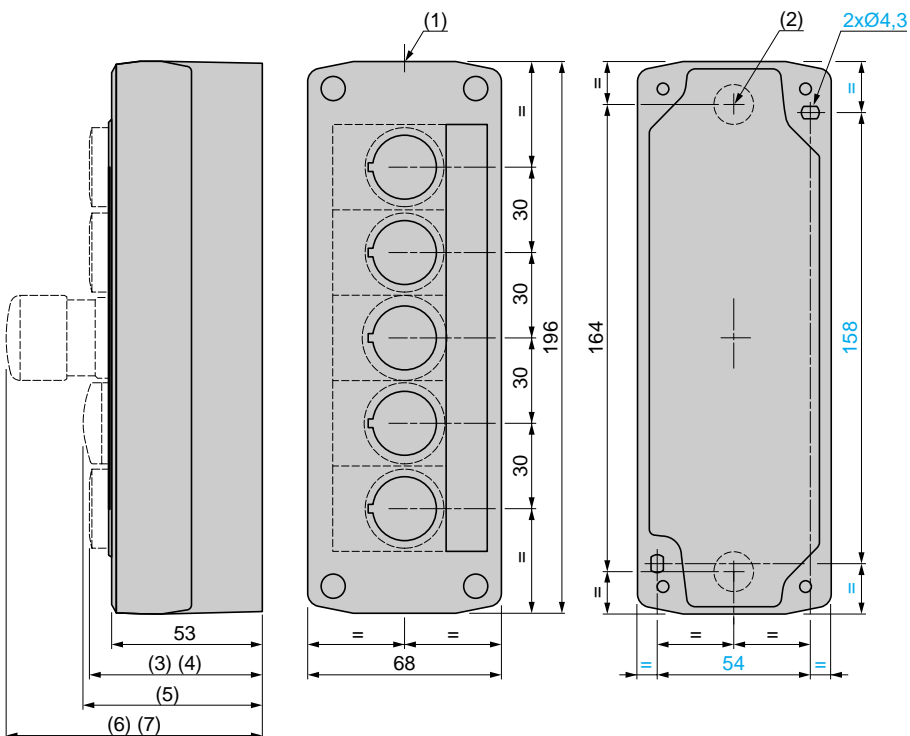
Allgemeines:
Seite 36030/2, 36030/3
Technische Daten:
Seite 36031/2, 36031/3
Geräteauswahl:
Seite 36032/2...36032/23

Abmessungen (Forts.)

Aufbaugehäuse mit 4 Befehlsstellen XAL-D4●●, K4●●, D04, D04H7, G04



Aufbaugehäuse mit 5 Befehlsstellen XAL-D5●●, K5●●, D05, D05H7, G05



- (1) 2 vorgepreßte Sollbruchstellen Pg 13,5.
Maximaler Anschlußquerschnitt: 12 mm.
(2) Vorgepreßte Sollbruchstelle für Leiterdurchführung. Max. Anschlußquerschnitt: 14 mm.

Beispiele

- (3) 62 mm für Drucktaster, flach.
(4) 66 mm für Drucktaster, vorstehend.
(5) 64 mm für Leuchtmelder.
(6) 87 mm für Pilzdrucktaster.
(7) 78 mm für Wahlschalter.