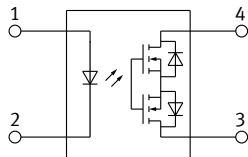
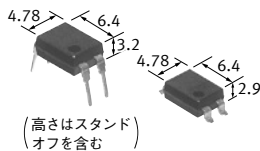


GE 1a

強化絶縁5,000Vを実現 1aタイプ



(単位：mm)

特長

- 負荷電圧：30V、60V、350V、400V、600Vを品揃え
- 耐電圧：5,000V(強化絶縁)
- 経済価格
- 出力構成：1a

用途

- 通信モデム
- 電話装置
- 電力・プラント装置
- 防犯・防災装置
- センサ機器

注) 車載用途にPhotoMOSをご検討の場合は、当社営業担当までお問い合わせください。

品 種

分類	耐電圧	出力定格*1		ご注文品番				箱入数	
		負荷電圧	負荷電流	標準P/C板端子	サーフェスマウント端子			スティック 包装	テーピング 包装
				スティック包装	スティック包装	テーピング包装X*2	テーピング包装Z*2		
A C / D C 兼 用	5,000 Vrms (強化絶縁)	30 V	1,000 mA	AQY211EH	AQY211EHA	AQY211EHAX	AQY211EHAZ	1スティック： 100個 外箱： 1,000個	1リール： 1,000個 外箱： 1,000個
		60 V	550 mA	AQY212EH	AQY212EHA	AQY212EHAX	AQY212EHAZ		
		350 V	130 mA	AQY210EH	AQY210EHA	AQY210EHAX	AQY210EHAZ		
		400 V	120 mA	AQY214EH	AQY214EHA	AQY214EHAX	AQY214EHAZ		
		600 V	50 mA	AQY216EH	AQY216EHA	AQY216EHAX	AQY216EHAZ		

注) スペースの都合上、品番の頭3文字“AQY”は商品に捺印していません。また、サーフェスマウント端子タイプ表示“A”と包装形態区分“X”、“Z”も捺印していません。
(ex. 品番AQY211EHAX→捺印 211EH)

*1: 負荷電圧・負荷電流：ピークAC、DCをあらわします。

*2: テーピング包装Xは1,2番端子が引き出し方向、テーピング包装Zは3,4番端子が引き出し方向です。

定 格

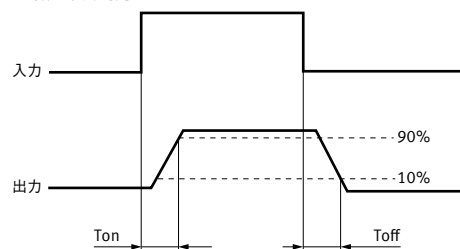
■ 絶対最大定格 (測定条件 周囲温度 : 25°C)

項目		記号	AQY211EH(A)	AQY212EH(A)	AQY210EH(A)	AQY214EH(A)	AQY216EH(A)	備考
入力側	LED電流	I_F	50 mA					
	LED逆電圧	V_R	5 V					
	せん頭順電流	I_{FP}	1 A					$f = 100 \text{ Hz}$, デューティ比=0.1%
	許容損失	P_{in}	75 mW					
出力側	負荷電圧(ピークAC)	V_L	30 V	60 V	350 V	400 V	600 V	
	連続負荷電流	I_L	1 A	0.55 A	0.13 A	0.12 A	0.05 A	ピークAC、DC
	ピーク負荷電流	I_{peak}	3 A	1.5 A	0.4 A	0.3 A	0.15 A	100 ms(1 shot)、 $V_L = \text{DC}$
	出力損失	P_{out}	500 mW					
全許容損失		P_T	550 mW					
耐電圧		V_{iso}	5,000 Vrms					
使用周囲温度		T_{opr}	-40 ~ +85°C					(ただし、氷結・結露しないこと)
保存温度		T_{stg}	-40 ~ +100°C					

■ 性能概要 (測定条件 周囲温度 : 25°C)

項目		記号	AQY211EH(A)	AQY212EH(A)	AQY210EH(A)	AQY214EH(A)	AQY216EH(A)	測定条件
入力	動作LED電流	平均	1.2 mA					$I_L = \text{Max.}$
		最大	3.0 mA					
	復帰LED電流	最小	0.4 mA					$I_L = \text{Max.}$
		平均	1.1 mA					
LED電圧降下	平均	1.25 V ($I_F = 5 \text{ mA}$ のとき1.14 V)					$I_F = 50 \text{ mA}$	
	最大	1.5 V						
出力	オン抵抗	平均	0.25 Ω	0.85 Ω	18 Ω	26 Ω	52 Ω	$I_F = 5 \text{ mA}$ $I_L = \text{Max.}$ 通電時間= 1秒以下
		最大	0.5 Ω	2.5 Ω	25 Ω	35 Ω	120 Ω	
	開路時漏れ電流	最大	1 μA					$I_F = 0 \text{ mA}$ $V_L = \text{Max.}$
伝達特性	動作時間*	平均	1.5 ms	1 ms	0.5 ms		$I_F = 5 \text{ mA}$ $I_L = \text{Max.}$	
		最大	5 ms	4 ms	2.0 ms			
	復帰時間*	平均	0.1 ms	0.05 ms	0.08 ms		$I_F = 5 \text{ mA}$ $I_L = \text{Max.}$	
		最大	1.0 ms					
	入出力端子間容量	平均	0.8 pF					$f = 1 \text{ MHz}$ $V_B = 0 \text{ V}$
		最大	1.5 pF					
入出力間絶縁抵抗	最小	1,000 M Ω					500 V DC	

※ 動作・復帰時間



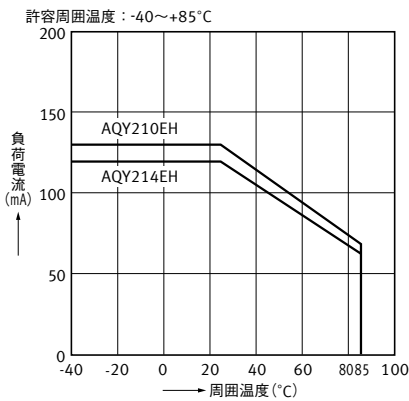
■ 推奨動作条件 (測定条件 周囲温度: 25°C)

期待される性能を得るために次の条件での使用をおすすめいたします。

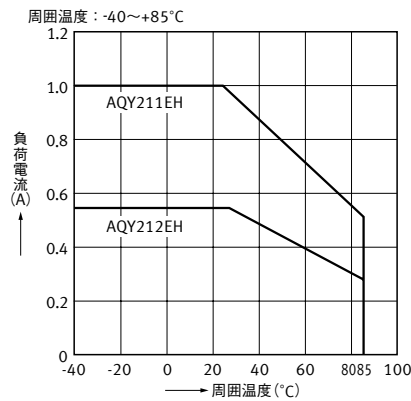
項目		記号	最小	最大	単位
LED電流		I_F	5	30	mA
AQY211EH(A)	負荷電圧(ピークAC)	V_L	—	24	V
	連続負荷電流	I_L	—	1	A
AQY212EH(A)	負荷電圧(ピークAC)	V_L	—	48	V
	連続負荷電流	I_L	—	0.55	A
AQY210EH(A)	負荷電圧(ピークAC)	V_L	—	280	V
	連続負荷電流	I_L	—	0.13	A
AQY214EH(A)	負荷電圧(ピークAC)	V_L	—	320	V
	連続負荷電流	I_L	—	0.12	A
AQY216EH(A)	負荷電圧(ピークAC)	V_L	—	480	V
	連続負荷電流	I_L	—	0.05	A

参考データ

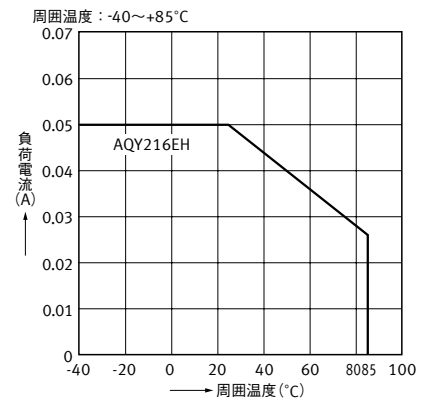
1-1. 負荷電流-周囲温度特性



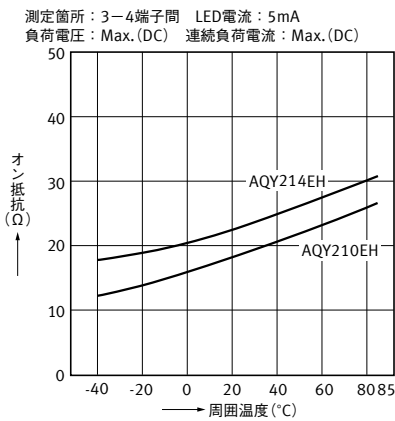
1-2. 負荷電流-周囲温度特性



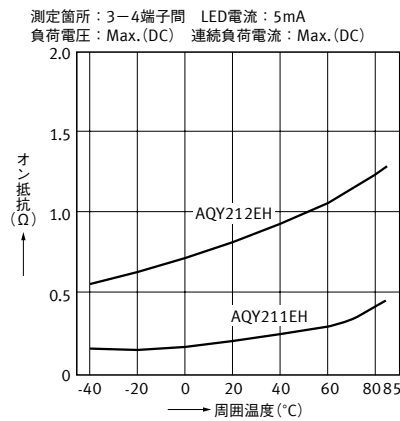
1-3. 負荷電流-周囲温度特性



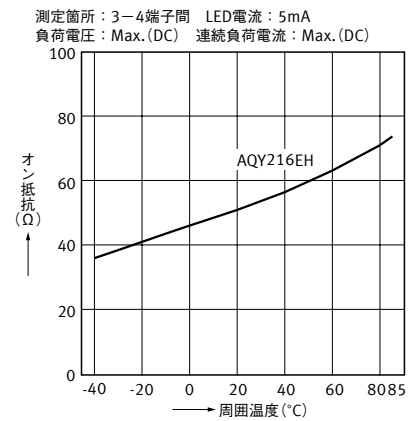
2-1. オン抵抗-周囲温度特性



2-2. オン抵抗-周囲温度特性

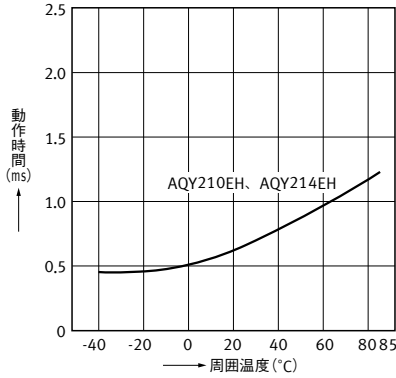


2-3. オン抵抗-周囲温度特性



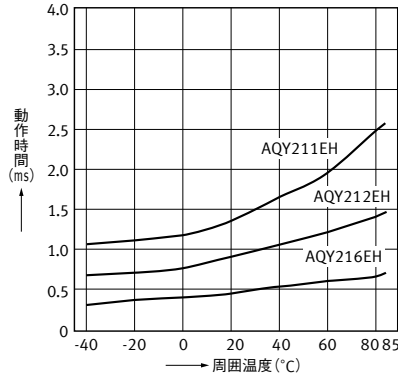
3-1. 動作時間－周囲温度特性

LED電流：5mA 負荷電圧：Max.(DC)
連続負荷電流：Max.(DC)



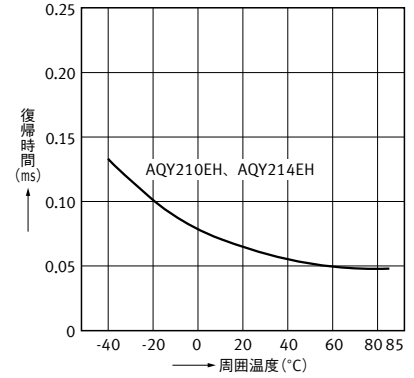
3-2. 動作時間－周囲温度特性

LED電流：5mA 負荷電圧：Max.(DC)
連続負荷電流：Max.(DC)



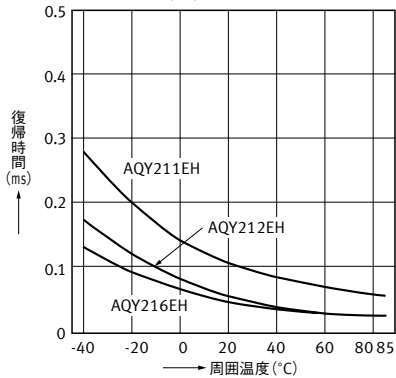
4-1. 復帰時間－周囲温度特性

LED電流：5mA 負荷電圧：Max.(DC)
連続負荷電流：Max.(DC)



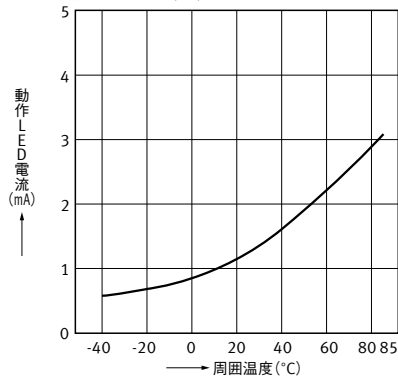
4-2. 復帰時間－周囲温度特性

LED電流：5mA 負荷電圧：Max.(DC)
連続負荷電流：Max.(DC)



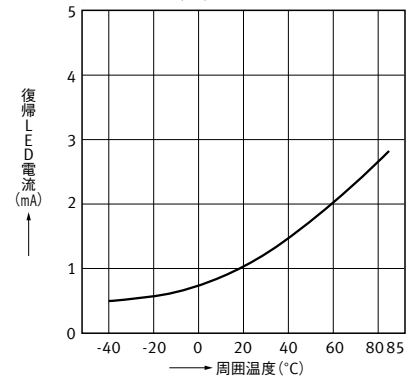
5. 動作LED電流－周囲温度特性

試料：全品種 負荷電圧：Max.(DC)
連続負荷電流：Max.(DC)



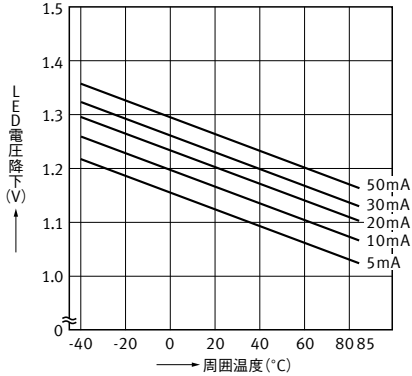
6. 復帰LED電流－周囲温度特性

試料：全品種 負荷電圧：Max.(DC)
連続負荷電流：Max.(DC)



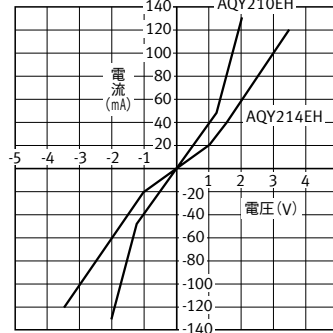
7. LED電圧降下－周囲温度特性

試料：全品種
LED電流：5~50mA



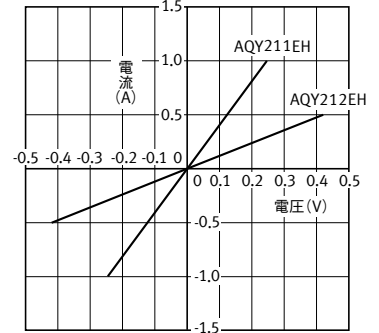
8-1. 出力部電流－電圧特性

測定箇所：3-4端子間
周囲温度：25°C



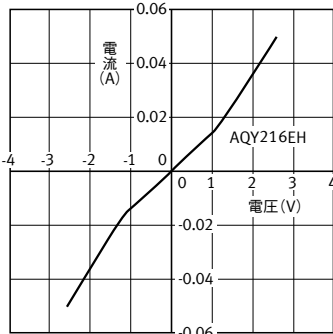
8-2. 出力部電流－電圧特性

測定箇所：3-4端子間
周囲温度：25°C



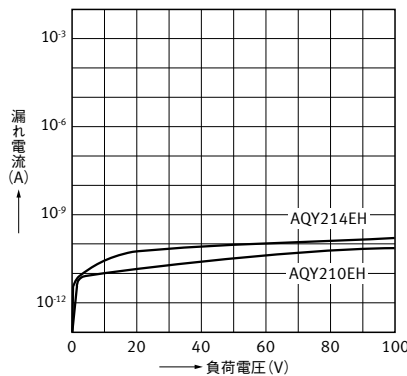
8-3. 出力部電流－電圧特性

測定箇所：3-4端子間
周囲温度：25°C



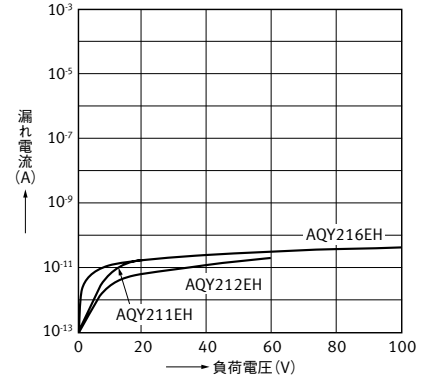
9-1. 開路時漏れ電流－負荷電圧特性

測定箇所：3-4端子間
周囲温度：25°C



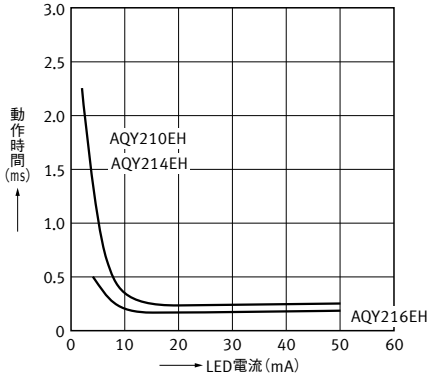
9-2. 開路時漏れ電流－負荷電圧特性

測定箇所：3-4端子間
周囲温度：25°C



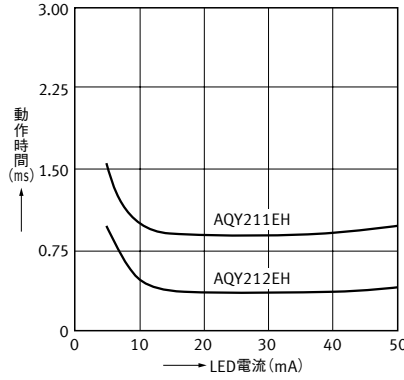
10-1.動作時間-LED電流特性

測定箇所：3-4端子間 負荷電圧：Max.(DC)
連続負荷電流：Max.(DC) 周囲温度：25°C



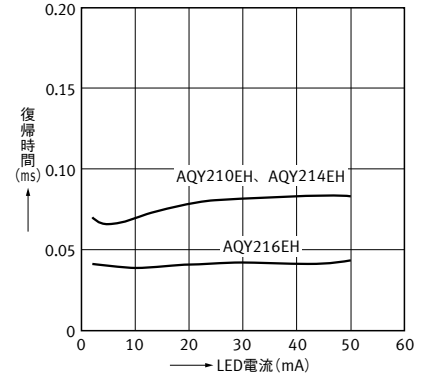
10-2.動作時間-LED電流特性

測定箇所：3-4端子間 負荷電圧：Max.(DC)
連続負荷電流：Max.(DC) 周囲温度：25°C



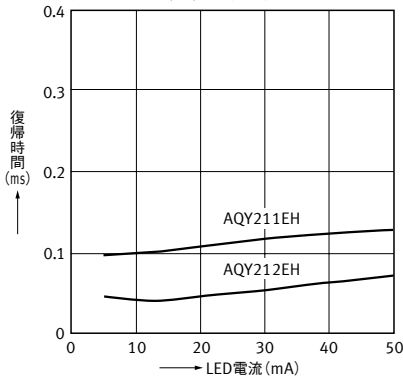
11-1.復帰時間-LED電流特性

測定箇所：3-4端子間 負荷電圧：Max.(DC)
連続負荷電流：Max.(DC) 周囲温度：25°C



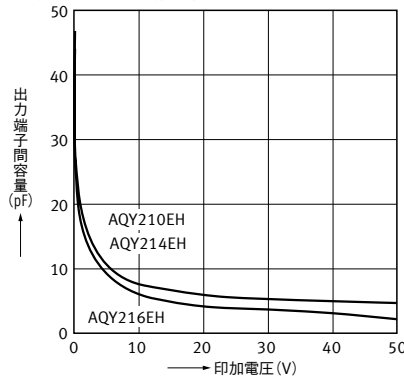
11-2.復帰時間-LED電流特性

測定箇所：3-4端子間 負荷電圧：Max.(DC)
連続負荷電流：Max.(DC) 周囲温度：25°C



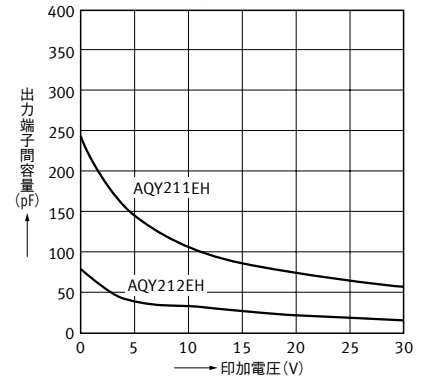
12-1.出力端子間容量-印加電圧特性

測定箇所：3-4端子間
周波数：1MHz 周囲温度：25°C

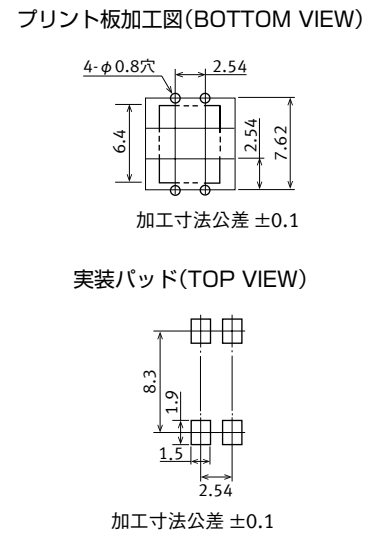
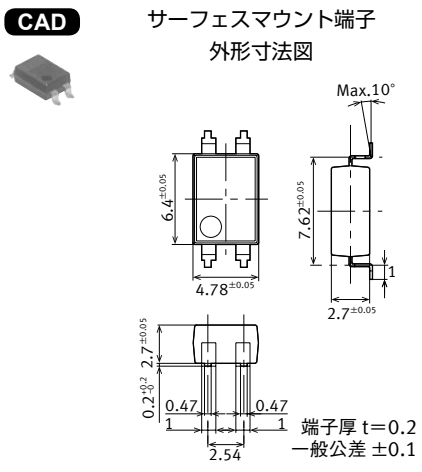
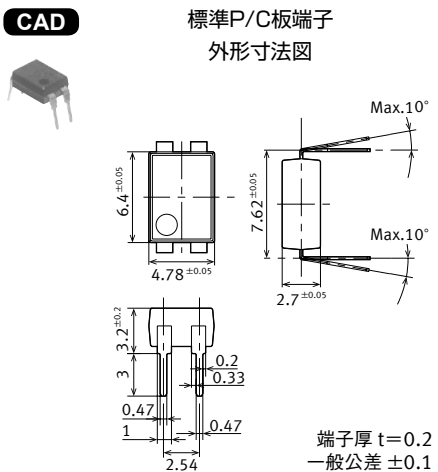


12-2.出力端子間容量-印加電圧特性

測定箇所：3-4端子間
周波数：1MHz 周囲温度：25°C



寸法図 **CAD** マークの商品は制御機器WebサイトよりCADデータのダウンロードができます。 単位：mm



内部ブロック図と端子結線図

内部ブロック図	出力構成	適用負荷	負荷接続方法	端子結線図
	1a	AC/DC	-	

海外安全規格

品番	UL認定品 (Recognized)		CSA承認品 (Certified)		備考
	ファイルNo. (規格No.)	定格	ファイルNo. (規格No.)	定格	
AC/DC兼用	AQY211EH (A)	E191218 (UL1577)	1A 30V AC (peak) 1A 30V DC	(C-ULにて取得)	BSI取得済 (EN62368-1) No.VC649393
	AQY212EH (A)		0.55A 60V AC (peak) 0.55A 60V DC		
	AQY210EH (A)		0.13A 350V AC (peak) 0.13A 350V DC		
	AQY214EH (A)		0.12A 400V AC (peak) 0.12A 400V DC		
	AQY216EH (A)		0.05A 400V AC (peak) 0.05A 600V DC		

注) 海外安全規格に関する最新状況につきましては、当社webサイトをご覧ください。

機器設計の際は『最新の商品仕様書』にてご確認願います。
 <ご注文・ご使用に際してのお願い>
<https://industrial.panasonic.com/ac/j/salespolicies/>

PhotoMOS リレー使用上の注意事項

⚠️安全に関するご注意

- 仕様範囲を超えて使用されますと、異常発熱、発煙、発火のおそれがありますので絶対におさげください。
- リレー通電中に、充電部に触れますと感電の危険がありますので絶対におさげください。
リレー(端子台、ソケットなどの接続部品を含む)の取り付け、保守、故障の処置を行う場合は、必ず電源を切ってください。

- 端子の接続につきましては、カタログの端子結線図をご確認のうえ、正しく接続してください。
端子間を短絡、もしくは誤った接続をされた状態でリレーが通電されますと予期せぬ誤動作、異常発熱、発火などの原因となるおそれもありますのでご注意ください。

PhotoMOS リレー使用上のご注意

■ディレーティング設計について

ディレーティングは、信頼性設計上において必要不可欠なものであり、製品寿命にかかわる重大な要素になります。

本製品の使用条件(使用温度、電流、電圧など)が、絶対最大定格以内での使用においても、高負荷(高温、高湿、高電流、高電圧など)で連続して使用される場合は、信頼性が著しく低下するおそれがありますので、絶対最大定格に対して十分なディレーティングを取り、実機にてご確認のうえご使用ください。

また、用途の如何にかかわらず、人命ならびに財産に多大の影響が予測され、高い安全性が求められる機器に使用される場合は、保護回路や冗長回路などの二重回路を設けて機器の安全性を図ると同時に、安全性テストの実施をお願いいたします。

■絶対最大定格を超えるストレス印加について

各端子の電圧・電流値が絶対最大定格を超えた場合、過電圧・過電流により内部素子の劣化が起こります。著しい場合には配線の溶断やシリコンP/N接合部の破壊に至ることもあります。

したがって、ご採用にあたっては最大定格値は瞬時といえども超えることのないように設計してください。

■入力電圧について(電圧駆動タイプ)

入力電圧の上昇率および下降率 dv/dt は、100mV/ms以上でのご使用ください。

■発振回路、制御回路について(TSON)

本製品の発振回路および制御回路は、外部からの誘導のノイズ、サージ、静電気などで破壊するおそれがあります。ノイズ耐量や発振回路動作時の周辺回路への影響などにおきましては、実機にて十分ご確認のうえ、システム上の対策を実施してご使用ください。

■静電気放電による劣化、破壊について(TSON/ RF C×R3/ C×R5/ C×R10)

一般に静電破壊とよばれる現象で各種の要因にて発生する静電気がリレーの各端子に接触時放電し、素子内部を破壊させる現象です。ご採用にあたりまして以下の注意事項にご留意いただき、静電気対策を実施してください。

- 1) リレーを取り扱う作業者は、制電性衣服を着用の上500kΩ～1MΩ程度の保護抵抗を介し、人体アースを取ってください。
- 2) 作業台上に導電性のある金属板を貼り、測定器、治具などはアースを取ってください。
- 3) はんだごての使用に際しては、リーク電流の少ないものを使用するか、はんだごての先端をアースしてください。(低電圧用のはんだごてのご使用をおすすめします。)
- 4) 組み立てに使用する設備類もアースを取ってください。
- 5) プリント実装基板や機器の梱包には、発泡スチロール、ビニールなど帯電性のある高分子材料はおさげください。
- 6) リレーの保存および運搬は、静電気の発生しにくい環境(例えば湿度45～60%)にし、導電性包装材にて保護してください。

■未使用端子について

3番端子はリレー内部回路に使用しておりますので、A, B, C接続とも外部回路を接続しないでください。(6pin)

■端子間の短絡について

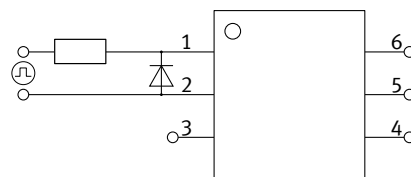
リレー通電中に入出力端子間を短絡すると内部ICが破壊することがありますのでご注意ください。

■入力側サージ電圧について

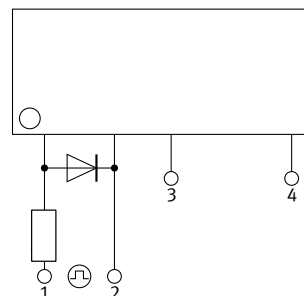
入力端子に逆方向サージ電圧が加わる場合は、入力端子と逆並列にダイオードを接続し、入力端子に逆耐圧以上の逆電圧を印加しないでください。

その代表的な回路例を下記に示します。

1) 6pin



2) パワータイプ



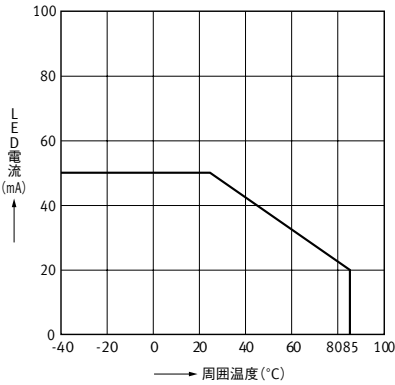
PhotoMOSリレー使用上の注意事項

■推奨入力電流・電圧値について

各商品の推奨動作条件をご参照願いたします。
また、これらの条件はご使用環境の影響を受けますので、その他項目も合わせてご確認願いたします。

■LED電流－周囲温度特性

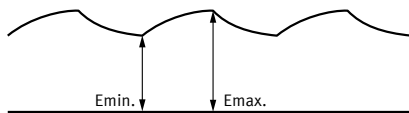
LED電流は下記の範囲内にてご使用ください。



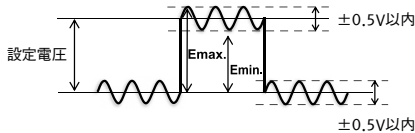
■入力電源のリプルについて

入力側の電源にリプルがある場合は、次のことに注意して使用してください。

- 1) Emin. にてLED電流は「■ 推奨入力電流値について」の値を確保してください。
- 2) Emax. にてLED電流50mA以下にしてください。
- 3) Emin. にて入力電圧4V以上を確保してください。(GU, RFパワー電圧駆動)
- 4) Emax. にて入力電圧6V以下にしてください。(GU, RF電圧駆動)
- 5) Emax. にて入力電圧30V以下にしてください。(パワー電圧駆動)



- 6) Emin. にて入力電圧3V以上を確保してください。(TSON)
- 7) Emax. にて入力電圧5.5V以下にしてください。(TSON)
- 8) リプルの振幅電圧は±0.5V以内にしてください。(TSON)

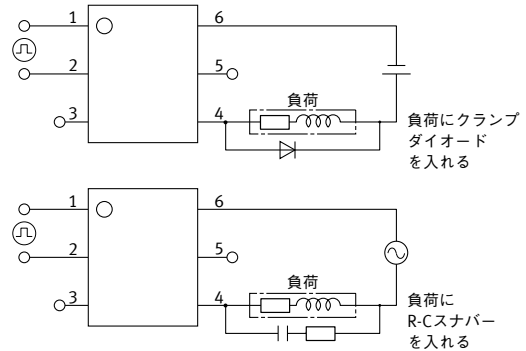


■出力側スパイク電圧について

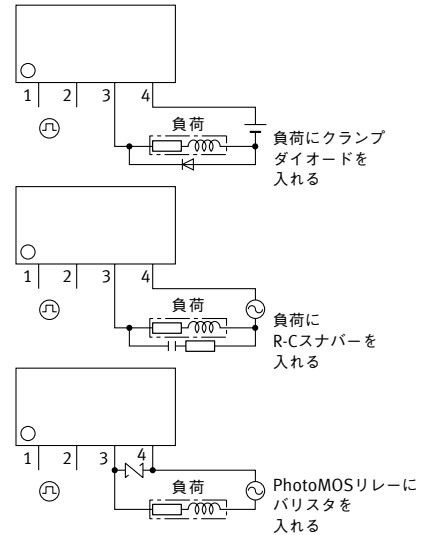
1) 絶対最大定格を超えるスパイク電圧が発生する誘導性負荷の場合は、負荷に発生するスパイク電圧を制限してください。
その代表的な回路例を下記に示します。

(下記はAC/DC兼用の場合。DC専用も同様です。)

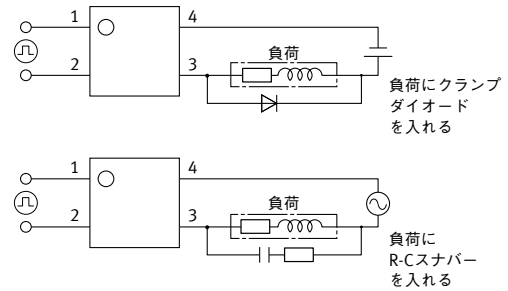
(1) 6pin



(2) パワータイプ



(3) TSON

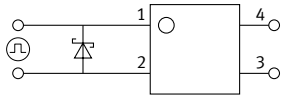


2) クランプダイオードおよびスナバー回路にて、負荷から発生するスパイク電圧を制限されても、回路配線が長いと、回路長によるインダクタンスによってスパイク電圧が発生しますので、できる限り回路配線を短くし、インダクタンスを小さくしてください。

■入力側逆電圧について (TSON)

入力端子に逆方向電圧が加わる場合は、入力端子と逆並列にショットキーバリアダイオードなどを接続し、入力端子に逆耐圧以上の逆電圧を印加しないでください。

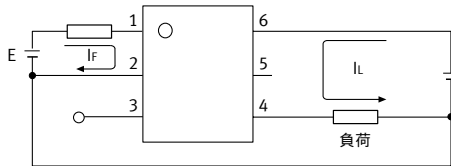
その代表的な回路例を下記に示します。



■連続DCバイアスについて (AQV259, AQV258)

入出力間に連続DCバイアスが印加されるような場合、出力側スイッチング素子のMOSFETが耐圧劣化することがありますので、必ず実機にてご確認の上ご使用ください。

MOSFETの耐圧劣化の発生が懸念される回路例を下記に示します。



■洗浄について

はんだフラックスなどの洗浄は、有機溶剤による浸漬洗浄をおすすめします。やむを得ず超音波洗浄を行われる場合は下記条件内とし、事前に不具合発生のないことを実使用状態において十分にご確認のうえ、ご採用いただくようお願いいたします。

- ・周波数：27～29kHz
- ・超音波出力：0.25W/cm²以下(注)
- ・洗浄時間：30秒以下
- ・使用溶剤：アサヒクリンAK-225
- ・その他：プリント配線基板や素子が超音波振動子と直接接触しないよう、溶液中の浮遊した状態で行ってください。

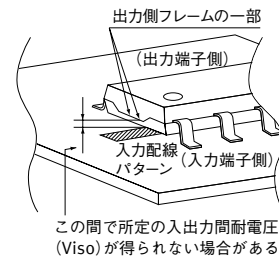
(注) 超音波洗浄槽の単位面積(底面積)に対する超音波出力をあらわします。

■実装時の注意事項

- 1) 同一基板上に多種多様なパッケージが混在している場合、リード部の温度上昇がパッケージサイズに大きく依存していますので、PhotoMOSリレーの端子はんだ付け部の温度が「■ はんだ付けについて」の条件以下となる温度条件を設定の上、実機にて事前確認をお願いいたします。
- 2) 上記推奨条件を超える実装条件の場合、使用樹脂の強度低下や各構成材料の熱膨張係数の不整合が大幅に増大し、パッケージのクラックやボンディングワイヤーの破断などが起こる場合がありますので、その使用可否について当社営業担当までお問い合わせください。
- 3) リレーへの熱ストレスは基板条件、工程条件によって変わりますので、必ず実使用基板にてご確認ください。
- 4) 実装条件の変化、はんだの種類によって這い上がり性、ぬれ性、はんだ強度は異なります。実際の生産条件における評価を十分をお願いいたします。
- 5) コーティング塗布はリレーが常温に戻った状態で行ってください。

■入力側配線パターンについて

- 1) AQYシリーズ[®]、AQWシリーズ[®]では、下図に示すようにパッケージ側面に出力側フレームの一部が露出する構造となるものがあり、パッケージ下面に入力側(LED側)配線パターンを施した場合、リレー単体の仕様値の入出力間耐電圧(V_{iso})が得られない場合がありますので、基板実装後に仕様値の入出力間耐電圧を必要とされる場合は、パッケージ下面に入力側配線パターンを施ささないでください。(詳細は商品仕様書などでご確認ください。)



※強化絶縁タイプおよびSSOP、SON、TSONパッケージは除く

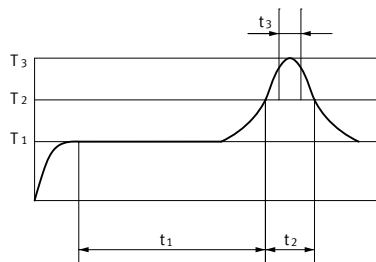
- 2) 露出した端子は内部素子と電気的に接続されており、外部回路と接触した場合、入出力間の絶縁劣化や内部素子の破壊を引き起こす可能性がありますのでご注意ください。
- 3) 近接取り付けに使用する場合、隣り合うリレーの露出したフレームが接近すると、リレー間での短絡が生じる可能性がありますのでご注意ください。

■はんだ付けについて

1) サーフェスマウント端子タイプのはんだ付け推奨条件の一例

(1) IRS法 (リフロー)

(推奨条件 リフロー回数：2回以下、測定箇所：端子はんだ付け部)



$T_1=150\sim 180^{\circ}\text{C}$
 $T_2=230^{\circ}\text{C}$
 $T_3=240\sim 250^{\circ}\text{C}^*$
 $t_1=60\sim 120$ 秒
 $t_2=30$ 秒以内
 $t_3=10$ 秒以内
 ※SON、VSSOP、TSOP
 タイプは $240^{\circ}\text{C}\sim 245^{\circ}\text{C}$

(2) その他表面実装はんだ付け方式

上記以外のはんだ付け方法 (VPS、ホットエア加熱、ホットプレート加熱、レーザー加熱、パルスヒーター加熱など) については、リレーに与える影響が異なりますので、実機にてご確認のうえご使用ください。

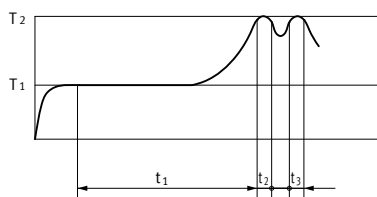
(3) はんだごて法

コテ先温度： $350\sim 400^{\circ}\text{C}$
 はんだごて：30～60W
 はんだ時間：3秒以内

2) 標準プリント基板端子タイプのはんだ付け推奨条件の一例

(1) DWS方式

(推奨条件 回数：1回、測定箇所：端子はんだ付け部温度*1)



$T_1=120^{\circ}\text{C}$
 $T_2=260^{\circ}\text{C}$ 以内
 $t_1=60$ 秒以内
 $t_2+t_3=5$ 秒以内

*1 はんだ温度 260°C 以内

(2) その他浸漬はんだ付け方式 (推奨回数：1回)

予備加熱： 120°C 以下 120秒以下 測定箇所：端子はんだ付け部
 はんだ付け： 260°C 以下 10秒以下 測定箇所：はんだ温度

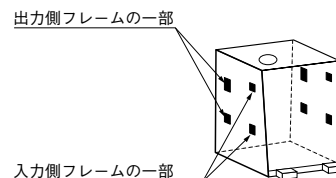
(3) はんだごて法

コテ先温度： $350\sim 400^{\circ}\text{C}$
 はんだごて：30～60W
 はんだ時間：3秒以内

■パッケージ側面の露出端子について (VSSOP)

VSSOPタイプは、下図に示すようにパッケージ側面に入力側および出力側フレームの一部が露出する構造となっておりますので、ご採用にあたりまして以下の注意事項にご留意いただくようお願いいたします。

- 露出した端子間を短絡させると、入出力間の絶縁劣化や内部素子の破壊を引き起こす可能性がありますのでご注意ください。
- 露出した端子は内部素子と電氣的に接続されておりますので、「静電気放電による劣化、破壊について」の項を参考に、十分な静電気対策を実施いただきますようお願いいたします。
- 近接取り付けに使用する場合、隣り合うリレーの露出したフレームが接近すると、リレー間での短絡が生じる可能性がありますのでご注意ください。



■近接取り付けについて

本品同士を近接取り付けする場合は、本品周辺に発熱部品を配置される場合、通電時の内部素子の発熱による周囲温度の上昇や、熱の相互干渉により異常発熱することがあります。リレーの配置や使用条件によって温度上昇の度合いが異なりますので、実使用状態における最悪条件にてご確認のうえ、負荷電流を低減してお使いください。

■輸送と保管について

- 輸送中に極度の振動を与えますと、リードが変形したり、本体が破損したりするおそれがありますので外装箱および内装箱は、ていねいに扱ってください。
- 保管環境が極端に悪い場合は、はんだ付け性の低下、外観不良、特性劣化の原因となります。保管場所については、以下の条件を推奨いたします。
 - 温度： $0\sim 45^{\circ}\text{C}$
 - 湿度：70%RH以下
 - 雰囲気：亜硫酸ガスなどの有害物質がなく、ほこりが少ないこと
- TSOP, VSSOP, SON, SSOP, SOPの保管方法について
 吸湿した状態ではんだ実装時の熱ストレスを加えると水分が酸化、膨張し、パッケージ内部の応力が増大し、パッケージ表面に膨れやクラックなどが起こる場合があります。本品は湿度に敏感であるため防湿密封包装しておりますが、保管の際には以下の点にご確認ください。
 - 防湿密封包装パック開封後は、すみやかにご使用ください。
 ($0\sim 45^{\circ}\text{C}$ 70%RH 以下の環境下で30日以内にご使用ください)
 - 防湿密封包装の開封後、長期保管される場合は、シリカゲルを入れた防湿袋などでの防湿包装で保管してください。
 (90日以内にご使用ください。)

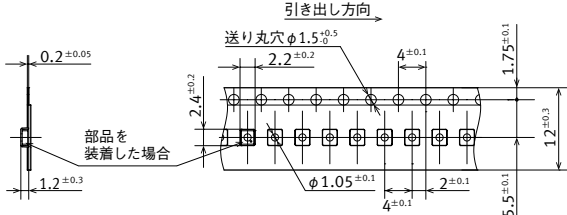
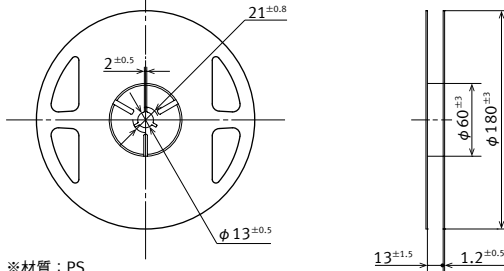
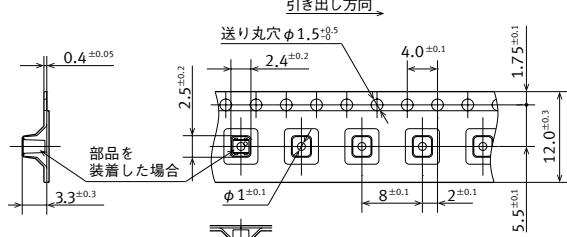
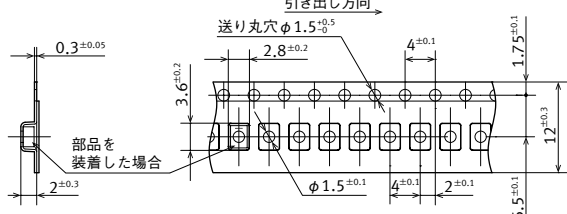
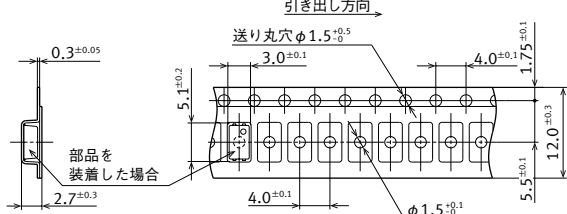
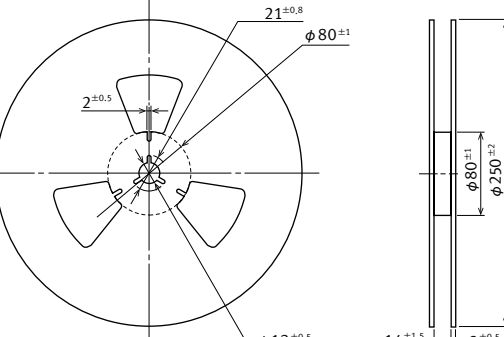
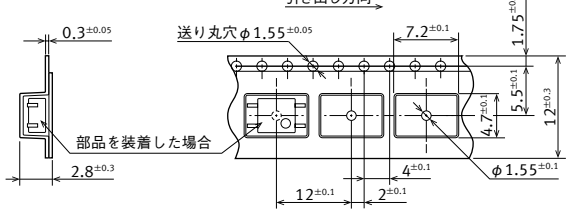
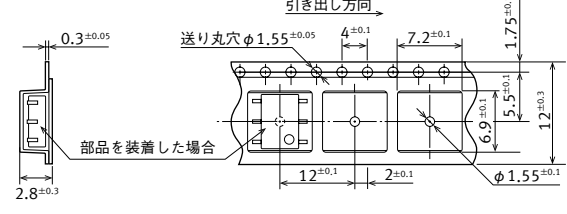
■結露について

周囲雰囲気が高温多湿下で温度が高温から低温に急変するとき、または低温中から高温多湿中へ急に移したとき、水蒸気が凝縮しリレーに水滴が付着する現象をいいます。結露により水分が付着した場合、絶縁劣化などの不具合の原因となります。結露による不具合は保証いたしかねます。

搭載されている機器の熱引き現象により、結露を促進させることがありますので、実使用状態における最悪条件での評価をお願いいたします。(特に製品近傍に高発熱体がある場合は注意が必要です。)

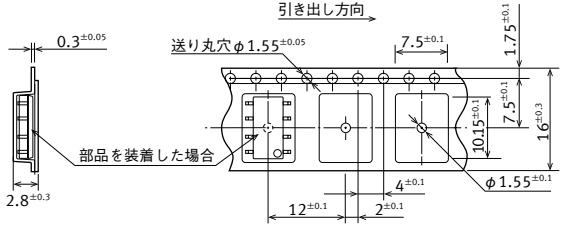
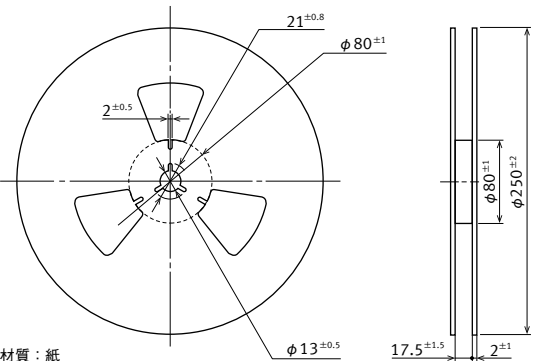
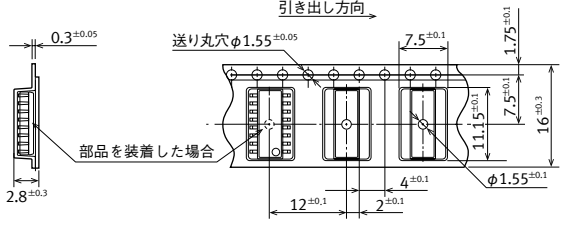
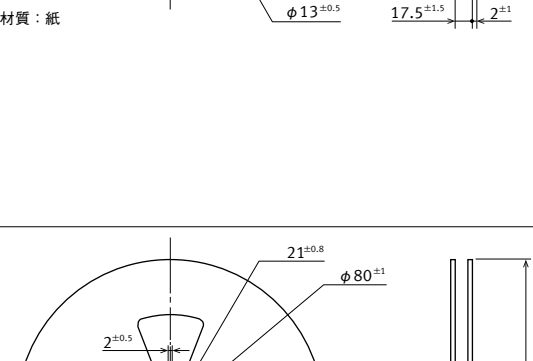
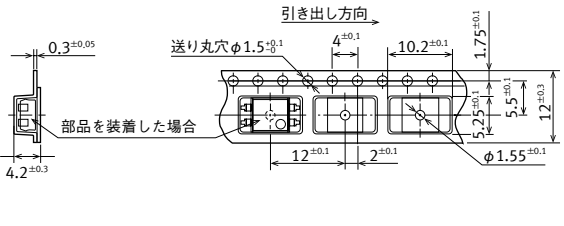
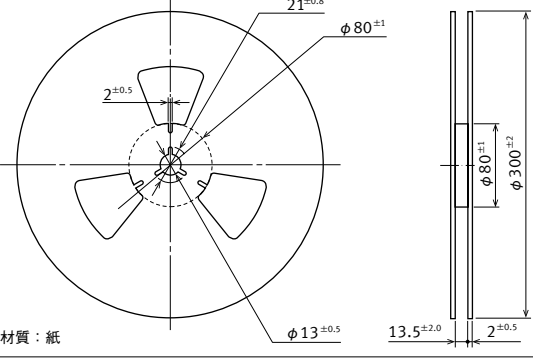
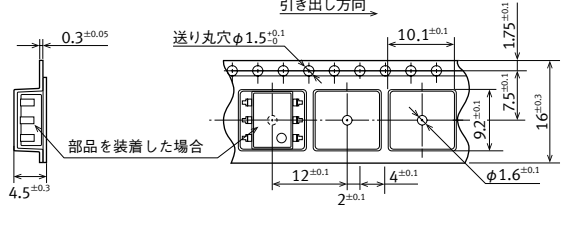
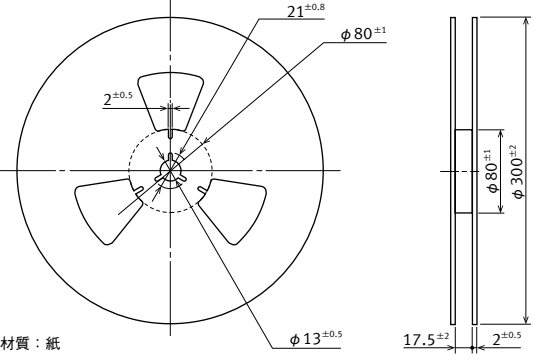
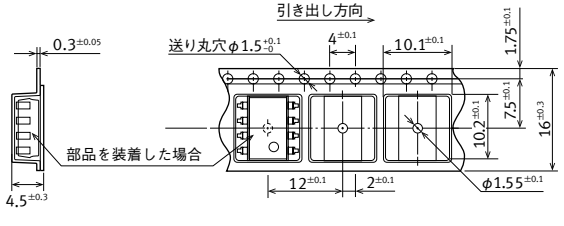
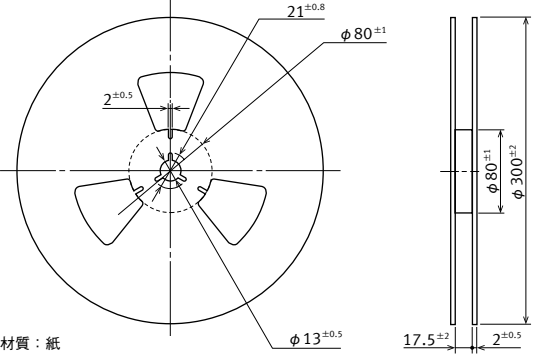
■リレーの包装形態

1) テーピング包装

該当商品	テープ形状および寸法	テープリール形状および寸法
TSON 4pin	 <p>①1, 2番端子が引き出し方向の場合：品番AQY2C1R*PX(上図) ②3, 4番端子が引き出し方向の場合：品番AQY2C1R*PZ</p>	 <p>※材質：PS</p>
VSSOP 4pin	 <p>①1, 4番端子が引き出し方向の場合：品番AQY*TY(上図) ②2, 3番端子が引き出し方向の場合：品番AQY*TW</p>	
SON 4pin	 <p>①1, 4番端子が引き出し方向の場合：品番AQY*MY(上図) ②2, 3番端子が引き出し方向の場合：品番AQY*MW</p>	
SSOP 4pin	 <p>①1, 4番端子が引き出し方向の場合：品番AQY221*VY(上図)、APV2111VY(上図) ②2, 3番端子が引き出し方向の場合：品番AQY221*VW、APV2111VW</p>	 <p>材質：紙</p>
SOP 4pin	 <p>①1, 2番端子が引き出し方向の場合：品番AQY*SX(上図)、APV*SX(上図) ②3, 4番端子が引き出し方向の場合：品番AQY*SZ、APV*SZ</p>	
SOP 6pin	 <p>①1, 2, 3番端子が引き出し方向の場合：品番AQV*SX(上図) ②4, 5, 6番端子が引き出し方向の場合：品番AQV*SZ</p>	

*は英数字をあらわします。

PhotoMOSリレー使用上の注意事項

該当商品	テープ形状および寸法	テープリール形状および寸法
<p>SOP 8pin</p>	 <p>①1, 2, 3, 4番端子が引き出し方向の場合：品番AQW * SX (上図) ②5, 6, 7, 8番端子が引き出し方向の場合：品番AQW * SZ</p>	 <p>材質：紙</p>
<p>SOP 16pin</p>	 <p>①1, 2, 3, 4, 5, 6, 7, 8番端子が引き出し方向の場合：品番AQS * SX (上図) ②9, 10, 11, 12, 13, 14, 15, 16番端子が引き出し方向の場合：品番AQS * SZ</p>	 <p>材質：紙</p>
<p>DIP 4pin サーフェスマウント 端子</p>	 <p>①1, 2番端子が引き出し方向の場合：品番AQY * EHAX, AQY210HLAX (上図) ②3, 4番端子が引き出し方向の場合：品番AQY * EHAZ, AQY210HLAZ</p>	 <p>材質：紙</p>
<p>DIP 6pin サーフェスマウント 端子</p>	 <p>①1, 2, 3番端子が引き出し方向の場合：品番AQV * AX (上図) ②4, 5, 6番端子が引き出し方向の場合：品番AQV * AZ</p>	 <p>材質：紙</p>
<p>基礎絶縁 DIP 8pin サーフェスマウント 端子</p>	 <p>①1, 2, 3, 4番端子が引き出し方向の場合：品番AQW * AX (上図) ②5, 6, 7, 8番端子が引き出し方向の場合：品番AQW * AZ</p>	 <p>材質：紙</p>

*は英数字をあらわします。

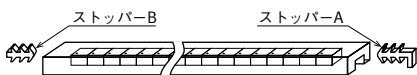
該当商品	テープ形状および寸法	テープリール形状および寸法
<p>強化絶縁 DIP 8pin サーフェスマウント 端子</p>	<p>①1, 2, 3, 4番端子が引き出し方向の場合：品番AQW*EHAX, AQW210HLAX(上図) ②5, 6, 7, 8番端子が引き出し方向の場合：品番AQW*EHAZ, AQW210HLAZ</p>	<p>材質：紙</p>
<p>Power-DIP 4pin サーフェスマウント 端子</p>	<p>①1, 2番端子が引き出し方向の場合：品番AQY*AX(上図) ②3, 4番端子が引き出し方向の場合：品番AQY*AZ</p>	<p>材質：紙</p>
<p>MOSFETドライバ DIP 6pin サーフェスマウント 端子</p>	<p>①1, 2, 3番端子が引き出し方向の場合：品番APV1122AX(上図) ②4, 6番端子が引き出し方向の場合：APV1122AZ</p>	<p>材質：紙</p>

*は英数字をあらわします。

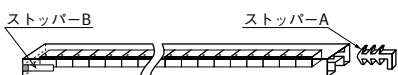
2) スティック包装

リレーは下図において、1番端子がストッパー-Bの方向となるようにスティック包装されております。プリント板実装時リレーの方向性にご注意ください。

〈PDタイプ〉



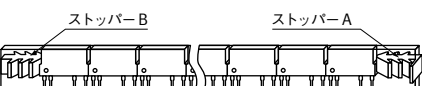
〈DIP〉



〈SOP〉



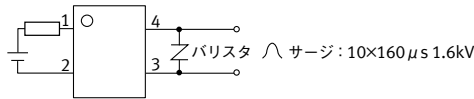
〈パワータイプ〉



PhotoMOSリレー使用上の注意事項

■カレントリミット(出力電流制限)機能について

- 1) カレントリミット機能はオン時、雷サージ耐量向上を目的としていますが、ご使用に際しては下図のように出力部にバリスタを接続ください。



注) バリスタ電圧は150V以下に設定してください。

- 2) カレントリミット機能が長時間続きますと破壊するおそれがありますので出力損失を絶対最大定格以下にしてください。

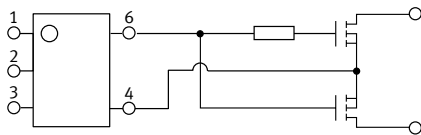
■短絡保護機能について

短絡保護機能は回路への過電流保護を目的としていますので、突入電流やノイズについても過電流として検知し、出力電流を遮断、オフ状態を保持することがあります。そのため、負荷電流は突入電流やノイズを含め、最大負荷電流以下としてください。また、内部ICの動作を安定させるため、入力電流は5mA以上(ラッチタイプ)、10mA(ノンラッチタイプ)を確保してください。

■MOSFETドライバ使用上のご注意

外付けのMOSFETをソース端子共通で2個接続させる場合、動作復帰時に発振する場合がありますので、MOSFETのゲート端子ともう一方のMOSFETのゲート端子間に100~1kΩの抵抗を挿入してください。

その代表的な回路例を下図に示します。



■入力LED電流について(パワー標準タイプ)

入力LED電流の上昇率および下降率 di/dt は、 $100\mu A/s$ 以上でご使用ください。

■入力電圧について(パワー電圧駆動タイプ)

入力電圧の上昇率および下降率 dv/dt は、 $100mV/s$ 以上でご使用ください。

■近接取り付けについて(パワータイプ)

- 1) 発熱体に近接して取り付ける場合、周囲温度が上昇することがありますので、パワータイプの配置および通風に対し配慮ください。
- 2) パワータイプを近接取り付けに使用する場合、負荷電流を低減してお使いください。(近接取付時負荷電流-周囲温度特性をご参照ください。)

■推奨使用負荷電圧について(パワータイプ)

商品の選定の際には、以下の一覧表をご参照ください。

1) パワー1aタイプ

	品番	絶対最大定格		推奨使用負荷電圧
		負荷電圧	負荷電流	
D C 専 用	AQZ102	DC 60V	DC 4.0A	DC 5, 12, 24V
	AQZ105	DC 100V	DC 2.6A	DC 48V
	AQZ107	DC 200V	DC 1.3A	DC 100V
	AQZ104	DC 400V	DC 0.7A	DC 200V
A C / D C 兼 用	AQZ202	ピーク AC, DC 60V	ピーク AC, DC 3.0A	AC 12V DC 5, 12, 24V
	AQZ205	ピーク AC, DC 100V	ピーク AC, DC 2.0A	AC 24V DC 48V
	AQZ207	ピーク AC, DC 200V	ピーク AC, DC 1.0A	AC 48V DC 100V
	AQZ204	ピーク AC, DC 400V	ピーク AC, DC 0.5A	AC 120V DC 200V

2) パワー1bタイプ

	品番	絶対最大定格		推奨使用負荷電圧
		負荷電圧	負荷電流	
AC/DC 兼 用	AQZ104	ピーク AC, DC 400V	ピーク AC, DC 0.5A	AC 100V DC 200V

3) パワー電圧駆動タイプ

	品番	絶対最大定格		推奨使用負荷電圧
		負荷電圧	負荷電流	
D C 専 用	AQZ102D	DC 60V	DC 3.6A	DC 5, 12, 24V
	AQZ105D	DC 100V	DC 2.3A	DC 48V
	AQZ107D	DC 200V	DC 1.1A	DC 100V
	AQZ104D	DC 400V	DC 0.6A	DC 200V
A C / D C 兼 用	AQZ202D	ピーク AC, DC 60V	ピーク AC, DC 2.7A	AC 12V DC 5, 12, 24V
	AQZ205D	ピーク AC, DC 100V	ピーク AC, DC 1.8A	AC 24V DC 48V
	AQZ207D	ピーク AC, DC 200V	ピーク AC, DC 0.9A	AC 48V DC 100V
	AQZ204D	ピーク AC, DC 400V	ピーク AC, DC 0.45A	AC 120V DC 200V

4) パワー高容量タイプ

	品番	絶対最大定格		推奨使用負荷電圧
		負荷電圧	負荷電流	
D C 専 用	AQZ192	DC 60V	DC 10A	DC 5, 12, 24V
	AQZ197	DC 200V	DC 5A	DC 100V
A C / D C 兼 用	AQZ202G	ピーク AC, DC 60V	ピーク AC, DC 6A	AC 12V DC 5, 12, 24V
	AQZ205G	ピーク AC, DC 100V	ピーク AC, DC 4A	AC 24V DC 48V
	AQZ207G	ピーク AC, DC 200V	ピーク AC, DC 2A	AC 48V DC 100V
	AQZ206G2	ピーク AC, DC 600V	ピーク AC, DC 1A	AC 120V, 240V DC 200V, 400V

⚠ 安全に関するご注意

●ご使用の前に「取扱・施工説明書」および「マニュアル」をよくお読みいただき、正しくお使いください。

ご購入にあたって

- このカタログに記載の商品の標準価格には、消費税、配送、設備調整費、使用済みの商品の引き取り費用などは含まれておりません。
- 商品改良のため、仕様・外見は予告なしに変更することがありますのでご了承ください。
- 本品のうち戦略物資(または役務)に該当するものは、輸出に際し、外為法に基づく輸出(または役務取引)許可が必要です。詳細は当社までご相談ください。
- このカタログの記載商品の詳細については、販売店・専門工事店または当社にご相談ください。

●在庫・納期・価格など販売に関するお問い合わせは

パナソニック インダストリアル マーケティング&セールス株式会社

東 部		中 部		西 部	
東京オフィス	☎03-5404-5187	名古屋オフィス	☎052-951-3073	高松オフィス	☎087-841-4473
仙台オフィス	☎022-371-0766	静岡オフィス	☎054-275-1130	松山オフィス	☎089-934-1977
茨城オフィス	☎029-243-8868	浜松オフィス	☎053-457-7155	福岡オフィス	☎092-481-5470
宇都宮オフィス	☎028-650-1513	豊田オフィス	☎0566-62-6861	車 載	
高崎オフィス	☎027-363-2033	北陸オフィス	☎076-222-9546	横浜オフィス	☎045-450-7752
さいたまオフィス	☎048-643-4735	大阪オフィス	☎06-6908-3817	さいたまオフィス	☎048-643-4735
八王子オフィス	☎042-656-8421	京都オフィス	☎075-681-0237	名古屋オフィス	☎052-951-6216
横浜オフィス	☎045-450-7750	姫路オフィス	☎079-224-0971	豊田オフィス	☎0565-35-0131
新潟オフィス	☎0256-97-1164	岡山オフィス	☎086-245-3701	姫路オフィス	☎079-224-0971
長野オフィス	☎026-227-9425	広島オフィス	☎082-247-9084	広島オフィス	☎082-247-9084
松本オフィス	☎0263-28-0790				

●技術に関するお問い合わせは

制御機器コールセンター

☎0120-101-550

※お問い合わせ商品/リレー・スイッチ・コネクタ・焦電センサ

※受付時間/9:00-12:00, 13:00-17:00

(土日祝日、当社休業日を除く)

FAX 0120-027-278

Webサイト industrial.panasonic.com/ac/

パナソニック株式会社 メカトロニクス事業部

〒571-8506 大阪府門真市大字門真1006番地

©Panasonic Corporation 2020

本書からの無断の複製はかたくお断りしております。
このカタログの記載内容は2020年01月現在のものです。

ASCTB126J 202001