

Bitte beachten Sie, dass die in diesem PDF-Dokument angezeigten Daten aus unserem Online-Katalog generiert wurden. Bitte finden Sie die vollständigen Daten in der Benutzer-Dokumentation. Es gelten unsere Allgemeinen Nutzungsbedingungen für Downloads.



Berührungsloser Sicherheitsschalter bis Kat. 4, PL e (EN ISO 13849), SIL 3 (IEC 61508), Multicode-Sensor mit RFID-Kodierung, Bauart 4 (EN ISO 14119), automatischer oder manueller Start, integrierte Diagnose, Versorgung 24 V DC, IP69K, M12-Steckverbinder

## Produktbeschreibung

Der PSR-CT-Sicherheitsschalter besteht aus der Kombination eines Sensors PSR-CT-...-SEN-1-8 mit unterschiedlicher Kodierungsart und einem kodierten Betätiger PSR-CT-C-ACT. Er bietet maximalen Manipulationsschutz und höchste Sicherheit nach EN ISO 14119. Folgende

Kodierungsarten sind erhältlich für PSR-CT-Sicherheitsschalter: **Fixcode:** Damit der Sensor den Betätiger erkennt, muss dieser dem Sensor durch einen Lernvorgang zugeordnet werden. Der Lernvorgang ist einmal möglich. Sensor und Betätiger sind anschließend durch ihre Kodierung einander fest zugeordnet. Sicherheitsschalter mit Fixcode-Auswertung erreichen eine **hohe Kodierungsstufe**. **Unicode:** Damit der Sensor den Betätiger erkennt, muss dieser dem Sensor durch einen Lernvorgang zugeordnet werden. Das Einlernen eines neuen Betätigers kann unbegrenzt wiederholt werden. Der Sensor erkennt nur den zuletzt eingelernten Betätiger. Sicherheitsschalter mit Unicode-Auswertung erreichen eine **hohe Kodierungsstufe**. **Multicode:** Der Sensor erkennt jeden Betätiger des zulässigen Typs. Die Zuordnung eines bestimmten Betätiger-Codes ist nicht möglich. Sicherheitsschalter mit Multicode-Auswertung erreichen eine **geringe Kodierungsstufe**.

## Ihre Vorteile

- Integrierte Reset-Funktion am Schalter
- 4 Betätigungspositionen, 3 Anfahrrichtungen
- Manipulationsschutz durch RFID-Transpondertechnologie
- Schnelle Diagnose durch umfangreiche Statusinformationen
- Durchgängige M12-Anschlussstechnik für eine komfortable Installation
- Sichere Reihenschaltung nach EN ISO 14119
- Flexibler Einsatz dank kompakter Bauweise
- Sichere, wirtschaftliche Komplettlösung

## Kaufmännische Daten

Artikelnummer	2702975
Verpackungseinheit	1 Stück
Mindestbestellmenge	1 Stück
Verkaufsschlüssel	G1 - Relais
Produktschlüssel	DNA611
GTIN	4055626447025
Gewicht pro Stück (inklusive Verpackung)	41,03 g
Gewicht pro Stück (exklusive Verpackung)	40,3 g
Zolltarifnummer	85365019

# PSR-CT-M-SEN-1-8 - Sicherheitsschalter Sensor



2702975

<https://www.phoenixcontact.com/de/produkte/2702975>

Ursprungsland	DE
---------------	----

## Technische Daten

### Hinweise

#### Hinweis zur Anwendung

Hinweis zur Anwendung	Nur für den industriellen Einsatz
-----------------------	-----------------------------------

### Artikeleigenschaften

Produkttyp	Sicherheitsschalter
Produktfamilie	PSR-CT
Technologie	Transponder
Anwendung	Schutztürüberwachung Positionsüberwachung
Bauart nach EN ISO 14119	4
Kodierungsstufe nach EN ISO 14119	gering

#### Isolationseigenschaften

Schutzklasse	III
Verschmutzungsgrad	3

#### Zeiten

Diskrepanzzeit	max. 10 ms (zwischen den Sicherheitsausgängen)
Einschaltverzögerung	typ. 5 s (nach Einschalten von $U_B$ )
Einschaltzeit	max. 400 ms (der Sicherheitsausgänge)
Risikozeit	max. 125 ms (Einzelgerät)
Testimpulse	typ. 300 $\mu$ s (Testpulsdauer) ca. 100 ms (Testpulsintervall)
Verzögerungszeit	typ. 10 ms (Verzögerung der Risikozeit je Gerät)

### Elektrische Eigenschaften

Schaltfrequenz	max. 1 Hz
Kurzschlussstrom	typ. 100 A (bedingter Kurzschlussstrom)
Schaltfrequenz	max. 1 Hz
Bemessungsisolationsspannung	max. 300 V
Bemessungsstoßspannung	max. 1,5 kV

#### Versorgung

Versorgungsspannung	24 V DC $\pm$ 15 % (PELV, geregelt, Restwelligkeit < 5 %)
Stromaufnahme	max. 40 mA
Absicherung	min. 0,25 A (extern auszuführen) max. 8 A (extern auszuführen)
Kontaktausführung	2 sichere digitale Ausgänge

### Ausgangsdaten

#### Melden

# PSR-CT-M-SEN-1-8 - Sicherheitsschalter Sensor



2702975

<https://www.phoenixcontact.com/de/produkte/2702975>

Benennung	DGN
Beschreibung des Ausgangs	p-schaltend
Anzahl der Ausgänge	1
Ausgangsspannung	min. ( $U_B - 1,5 \text{ V}$ (HIGH))
	max. ( $U_B$ (HIGH))
	min. 0 V DC (LOW)
	max. 1 V DC (LOW)
Strom	min. 1 mA
	max. 50 mA
Kurzschlussfest	ja

## Sicherheitsausgang

Benennung	FO1A, FO1B
Beschreibung des Ausgangs	Halbleiterausgänge, p-schaltend
Anzahl der Ausgänge	2
Ausgangsspannung	min. ( $U_B - 1,5 \text{ V}$ (HIGH FO1A, FO1B))
	max. ( $U_B$ (HIGH FO1A, FO1B))
	min. 0 V DC (LOW FO1A/FO1B)
	max. 1 V DC (LOW FO1A/FO1B)
Schaltstrom	min. 1 mA (je Sicherheitsausgang)
	max. 150 mA (je Sicherheitsausgang)
Reststrom	$\leq 0,25 \text{ mA}$
Gebrauchskategorie nach IEC 60947-5-2	150 mA (24 V (DC13))
Kurzschlussfest	ja
Hinweis Schutzbeschaltung	<b>ACHTUNG:</b> Schützen Sie die Ausgänge bei induktiven Lasten mit einer Freilaufdiode.

## Anschlussdaten

### Anschlussstechnik

Anschlussstechnik	M12-Steckverbinder
steckbar	nein
Polzahl	8

### Leiteranschluss

Anschlussart	Steckverbinder
Anschlussstechnik	M12-Steckverbinder
Polzahl	8

## Signalisierung

Statusanzeige	2 LEDs
---------------	--------

## Maße

# PSR-CT-M-SEN-1-8 - Sicherheitsschalter Sensor



2702975

<https://www.phoenixcontact.com/de/produkte/2702975>

Maßzeichnung	
Breite	26,5 mm
Höhe	40 mm
Tiefe	18 mm

## Materialangaben

Farbe (Gehäuse)	gelb (RAL 1018)
Material Gehäuse	PBT

## Kennwerte

Sicherheitstechnische Daten: EN ISO 13849

Kategorie	4
Performance Level (PL)	e

Sicherheitstechnische Daten: IEC 61508 - High-Demand

Safety Integrity Level (SIL)	3
------------------------------	---

## Umwelt- und Lebensdauerbedingungen

Umgebungsbedingungen

Schutzart	IP65/IP67/IP69/IP69K
	IP67 (mit SAC-Verkabelung)
Umgebungstemperatur (Betrieb)	-25 °C ... 55 °C
Umgebungstemperatur (Lagerung/Transport)	-40 °C ... 70 °C
Vibration (Betrieb)	gemäß EN 60947-5-2

## Zulassungen

Konformität/Zulassungen

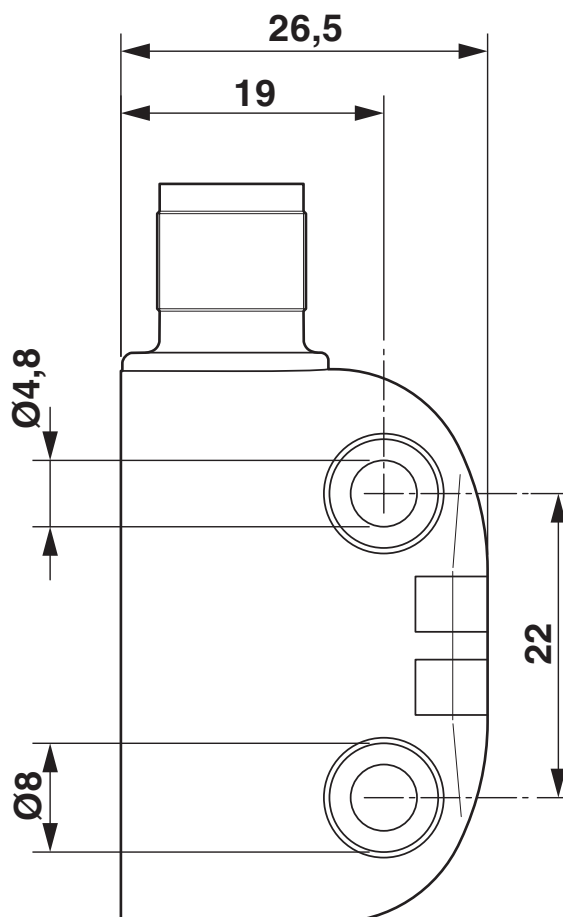
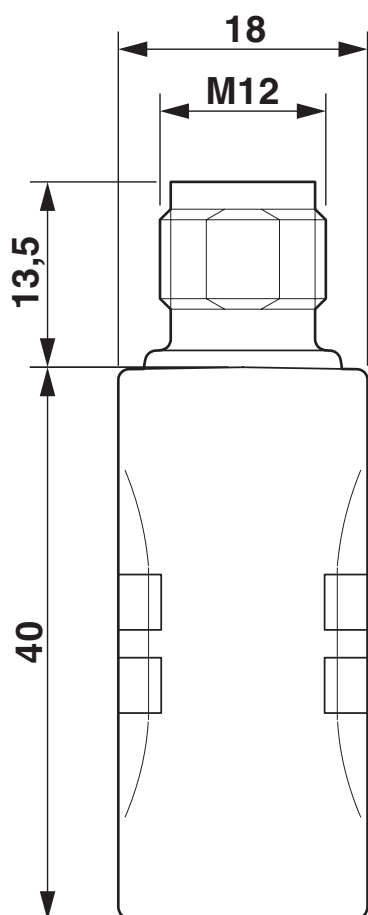
EMV Konformität	EN 60947-5-3
-----------------	--------------

## Montage

Montageart	Montageplatte
Montagehinweis	EN ISO 14119 beachten
	max. Anzugsdrehmoment zur Befestigung: 0,8 Nm
Einbaulage	beliebig
Mindestabstand	140 mm (zwischen zwei Sicherheitsschaltern)
	7 mm (zwischen Sensor und Betätiger beim Anfahren in y-Richtung)

## Zeichnungen

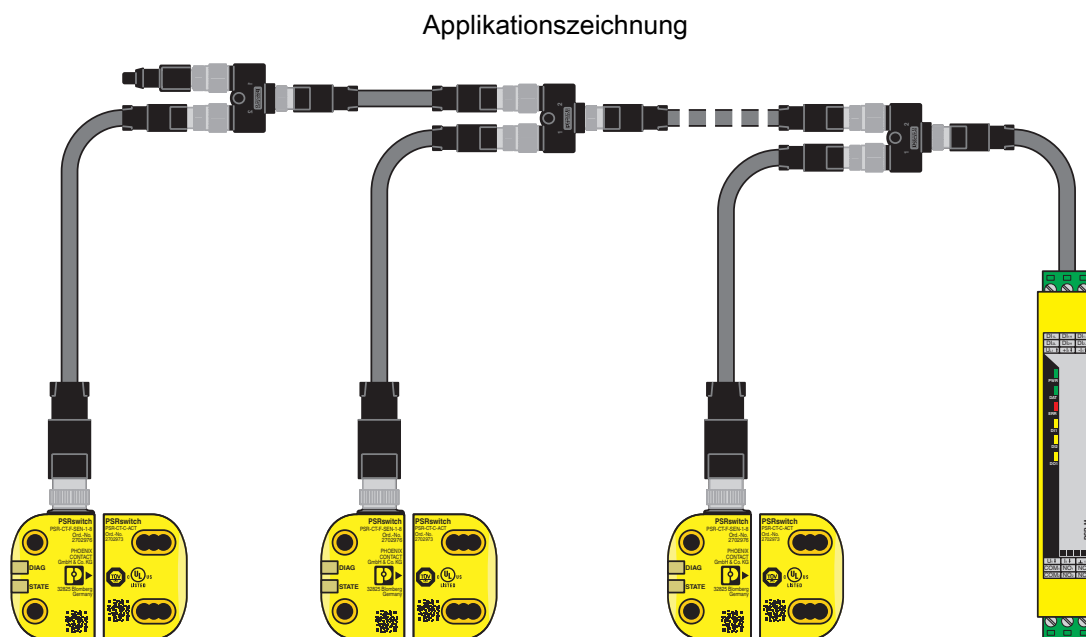
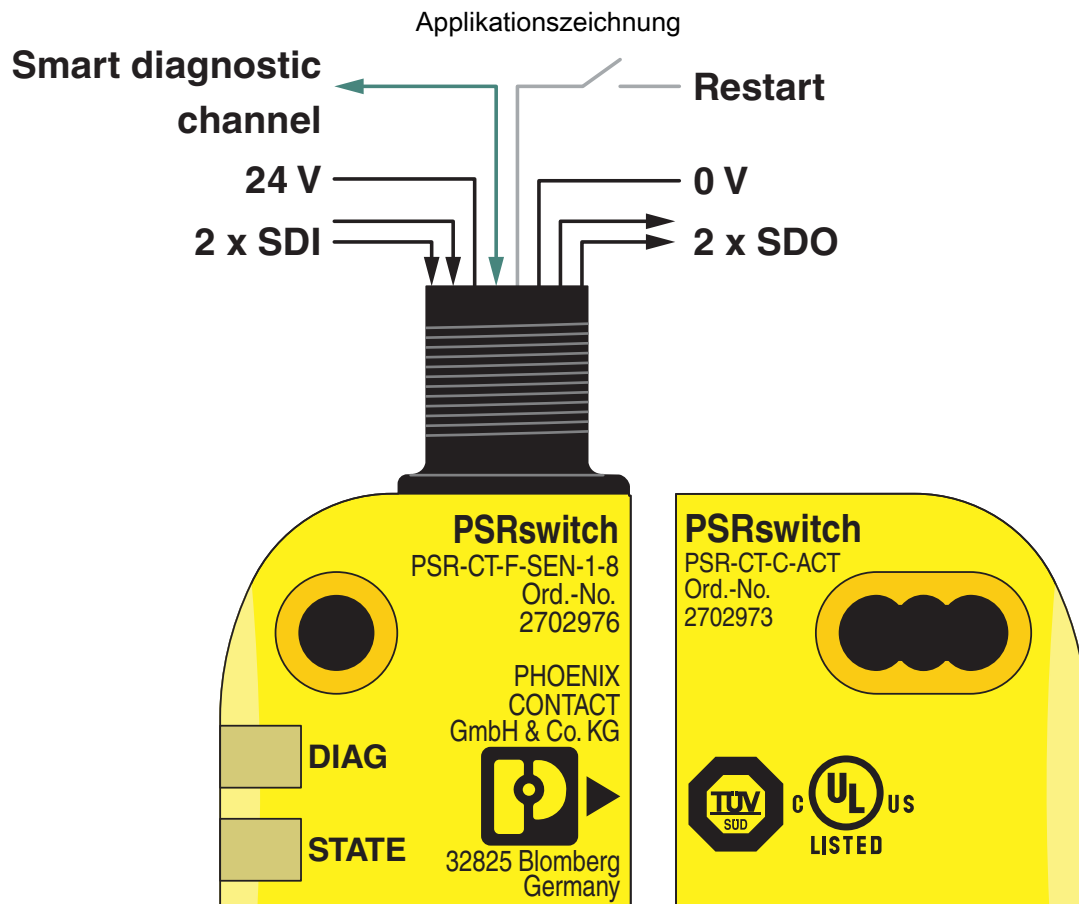
### Maßzeichnung



# PSR-CT-M-SEN-1-8 - Sicherheitsschalter Sensor

2702975

<https://www.phoenixcontact.com/de/produkte/2702975>



# PSR-CT-M-SEN-1-8 - Sicherheitsschalter Sensor

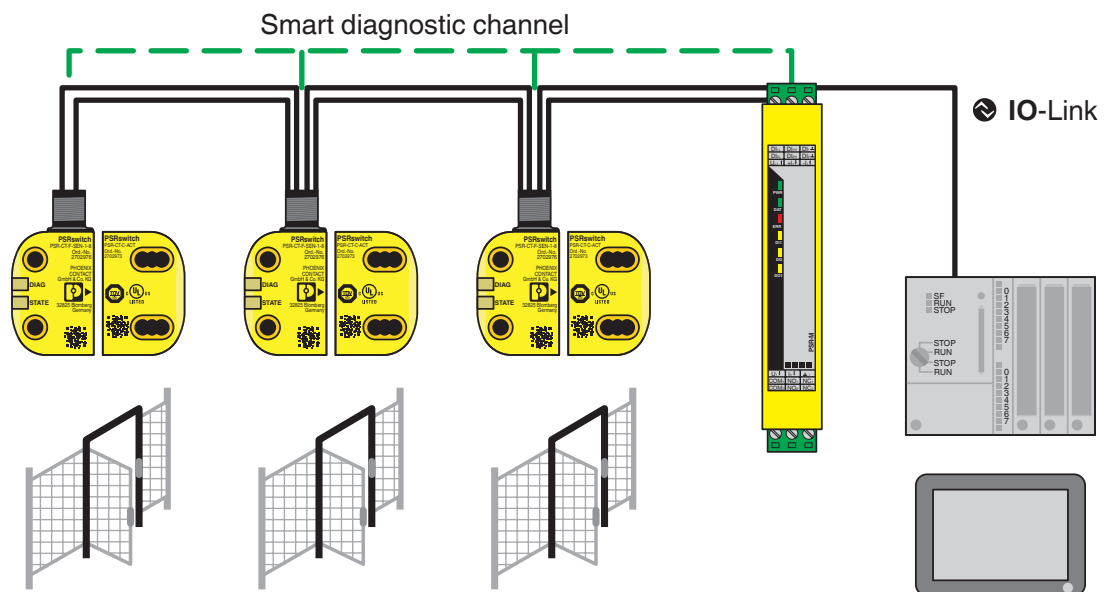
2702975

<https://www.phoenixcontact.com/de/produkte/2702975>

Applikationszeichnung



Applikationszeichnung

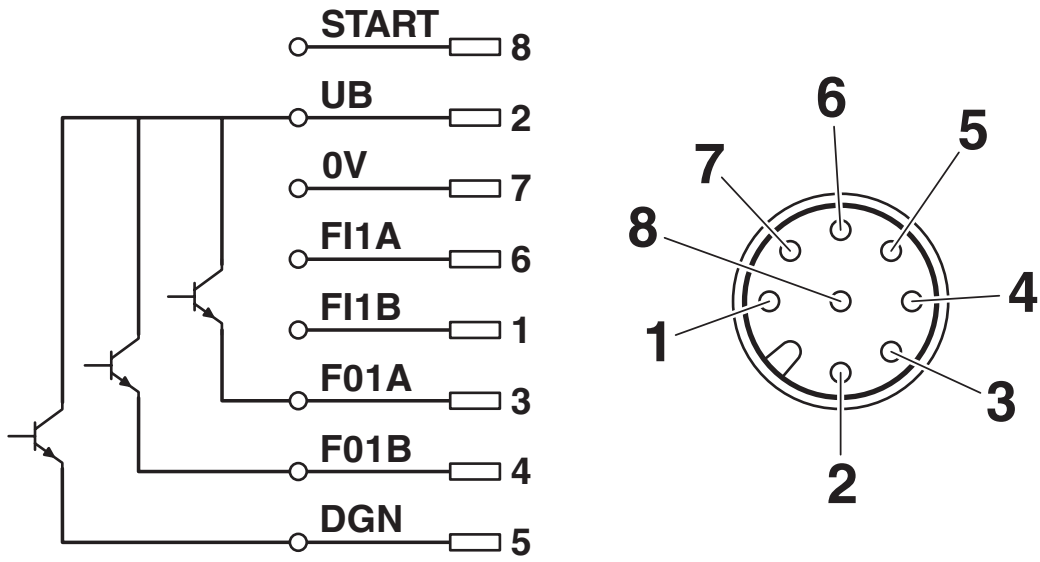


# PSR-CT-M-SEN-1-8 - Sicherheitsschalter Sensor

2702975

<https://www.phoenixcontact.com/de/produkte/2702975>

Anschlusszeichnung



## Zulassungen

🔗 Zum Herunterladen von Zertifikaten besuchen Sie die Produktdetailseite: <https://www.phoenixcontact.com/de/produkte/2702975>



### UL Listed

Zulassungs-ID: E196162



### cUL Listed

Zulassungs-ID: E196162



### Funktionale Sicherheit

Zulassungs-ID: Z10 029429 0033

### FCC

Zulassungs-ID: YG3-PSR1

### Industry Canada

Zulassungs-ID: 4720B-PSR1

2702975

<https://www.phoenixcontact.com/de/produkte/2702975>

## Klassifikationen

### ECLASS

ECLASS-13.0	27274601
ECLASS-15.0	27274601
ECLASS-15.0 ASSET	27250101

### ETIM

ETIM 9.0	EC003015
----------	----------

### UNSPSC

UNSPSC 21.0	32151800
-------------	----------

## Environmental product compliance

### EU RoHS

Erfüllt die Anforderungen nach RoHS-Richtlinie	Ja
Ausnahmeregelungen soweit bekannt	6(c), 7(a), 7(c)-I

### China RoHS

Environment friendly use period (EFUP)	EFUP-50
	Eine artikelbezogene China RoHS Deklarationstabelle finden Sie im Downloadbereich zum jeweiligen Artikel unter „Herstellereklärung“. Für alle Artikel mit EFUP-E wird keine China RoHS Deklarationstabelle ausgestellt und benötigt.

### EU REACH SVHC

Hinweis auf REACH-Kandidatenstoff (CAS-Nr.)	Lead titanium trioxide(CAS-Nr.: 12060-00-3)
	Lead(CAS-Nr.: 7439-92-1)
SCIP	fe998480-0ec0-43d2-b524-cc43d9d98f75