

## MERKMALE

- Robust, mit ausgezeichneten Korrosionsschutzeigenschaften
- Ideal für die Lebensmittel-, Pharma- und andere "saubere" Branchen
- Vibriert und verchromt
- Aus hochwertigem Edelstahl 304
- Genieteteter Stift

## RS Pro Edelstahl-Scharnier, 38 mm x 40 mm x 2 mm

RS Best.-Nr. 749- 1706



Professionelle Produkte von RS bieten Ihnen hochwertige Teile in allen Produktkategorien. Unsere Produktpalette wurde von Ingenieuren getestet und bietet eine vergleichbare Qualität wie die führenden Marken, ohne einen Premium-Preis zu zahlen.

### Produktbeschreibung

Diese hochwertigen Stahlscharniere bestehen aus Edelstahl 304, der eine verbesserte Haltbarkeit und Rostbeständigkeit garantiert. Wandkästen sind in einer Vielzahl von Größen,

### Allgemeine Spezifikationen

<b>Werkstoff</b>	Edelstahl 304
<b>Scharnier-Typ</b>	Scharnierband
<b>Schließender Typ</b>	Frei schwingend
<b>Befestigungsmethode</b>	Schrauben
<b>Stiftausführung</b>	Fester Stift
<b>Oberfläche</b>	Elektropoliert
<b>Anwendungen</b>	Lebensmittel-, Pharma- und andere "saubere" Branchen

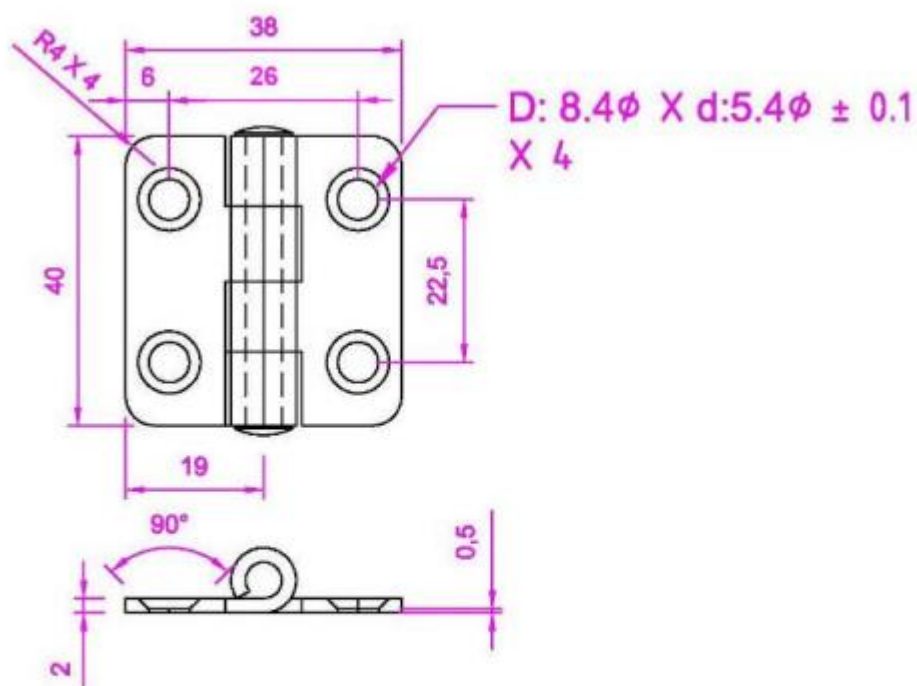
### Mechanische Spezifikationen

<b>Länge</b>	38mm
<b>Breite</b>	40mm
<b>Dicke</b>	2mm





### Dimensional line drawings



MATERIAL : STAINLESS STEEL 304  
TREATMENT : ELECTROLYZED & POLISHED  
TOLERANCE :  $\pm 0.3$  m/m