

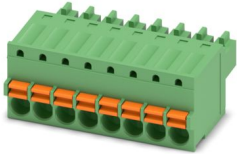
# FK-MCP 1,5/ 8-ST-3,5 - Leiterplattenstecker



1939963

<https://www.phoenixcontact.com/de/produkte/1939963>

Bitte beachten Sie, dass die in diesem PDF-Dokument angezeigten Daten aus unserem Online-Katalog generiert wurden. Bitte finden Sie die vollständigen Daten in der Benutzer-Dokumentation. Es gelten unsere Allgemeinen Nutzungsbedingungen für Downloads.



Leiterplattenstecker, Nennquerschnitt: 1,5 mm<sup>2</sup>, Farbe: grün, Nennstrom: 8 A, Bemessungsspannung (III/2): 160 V, Kontaktoberfläche: Sn, Kontaktart: Buchse, Anzahl der Potentiale: 8, Anzahl der Reihen: 1, Polzahl: 8, Anzahl der Anschlüsse: 8, Artikelfamilie: FK-MCP 1,5/..-ST, Rastermaß: 3,5 mm, Anschlussart: Push-in-Federanschluss, Anschlussrichtung Leiter/Platine: 0 °, Stecksystem: COMBICON MC 1,5, Verriegelung: ohne, Befestigungsart: ohne, Verpackungsart: verpackt im Karton

## Ihre Vorteile

- Werkzeugloser, zeitsparender Push-in-Anschluss
- Definierte Kontaktkraft stellt eine langzeitstabile Kontaktierung sicher
- Intuitiv bedienbar durch farblich abgesetzten Betätigungsdrücker
- Bedienung und Leiteranschluss aus einer Richtung ermöglicht die Integration in die Gerätefront
- Schnell und komfortabel testen durch integrierte Prüfmöglichkeit

## Kaufmännische Daten

Artikelnummer	1939963
Verpackungseinheit	50 Stück
Mindestbestellmenge	50 Stück
Verkaufsschlüssel	E1 - Leiterplattenanschl.
Produktschlüssel	AABFMA
GTIN	4017918877262
Gewicht pro Stück (inklusive Verpackung)	7,195 g
Gewicht pro Stück (exklusive Verpackung)	6,832 g
Zolltarifnummer	85366990
Ursprungsland	DE

# FK-MCP 1,5/ 8-ST-3,5 - Leiterplattenstecker



1939963

<https://www.phoenixcontact.com/de/produkte/1939963>

## Technische Daten

### Artikeleigenschaften

Produkttyp	Leiterplattenstecker
Produktfamilie	FK-MCP 1,5/...-ST
Produktlinie	COMBICON Connectors S
Bauform	Standard
Polzahl	8
Rastermaß	3,5 mm
Anzahl der Anschlüsse	8
Anzahl der Reihen	1
Anzahl der Potenziale	8
Befestigungstyp	ohne

### Elektrische Eigenschaften

#### Eigenschaften

Nennstrom $I_N$	8 A
Nennspannung $U_N$	160 V
Durchgangswiderstand	2 m $\Omega$
Bemessungsspannung (III/3)	160 V
Bemessungsstoßspannung (III/3)	2,5 kV
Bemessungsspannung (III/2)	160 V
Bemessungsstoßspannung (III/2)	2,5 kV
Bemessungsspannung (II/2)	320 V
Bemessungsstoßspannung (II/2)	2,5 kV

### Anschlussdaten

#### Anschluss technik

Bauform	Standard
Steckverbindersystem	COMBICON MC 1,5
Nennquerschnitt	1,5 mm <sup>2</sup>
Kontaktart	Buchse

#### Verriegelung

Verriegelungsart	ohne
Befestigungstyp	ohne

#### Leiteranschluss

Anschlussart	Push-in-Federanschluss
Anschlussrichtung Leiter/Platine	0 °
Leiterquerschnitt starr	0,14 mm <sup>2</sup> ... 1,5 mm <sup>2</sup>
Leiterquerschnitt flexibel	0,14 mm <sup>2</sup> ... 1,5 mm <sup>2</sup>
Leiterquerschnitt AWG	26 ... 16

# FK-MCP 1,5/ 8-ST-3,5 - Leiterplattenstecker



1939963

<https://www.phoenixcontact.com/de/produkte/1939963>

Leiterquerschnitt flexibel mit Aderendhülse ohne Kunststoffhülse	0,25 mm <sup>2</sup> ... 1,5 mm <sup>2</sup>
Leiterquerschnitt flexibel mit Aderendhülse mit Kunststoffhülse	0,25 mm <sup>2</sup> ... 0,5 mm <sup>2</sup>
Lehrdorn a x b / Durchmesser	2,4 mm x 1,5 mm / -
Abisolierlänge	9 mm

## Angaben zu Aderendhülsen ohne Isolierkragen

empfohlene Crimpzange	1212034 CRIMPFOX 6
Aderendhülsen ohne Isolierkragen, nach DIN 46228-1	Querschnitt: 0,25 mm <sup>2</sup> ; Länge: 7 mm
	Querschnitt: 0,34 mm <sup>2</sup> ; Länge: 7 mm
	Querschnitt: 0,5 mm <sup>2</sup> ; Länge: 8 mm ... 10 mm
	Querschnitt: 0,75 mm <sup>2</sup> ; Länge: 8 mm ... 10 mm
	Querschnitt: 1 mm <sup>2</sup> ; Länge: 8 mm ... 10 mm
	Querschnitt: 1,5 mm <sup>2</sup> ; Länge: 10 mm

## Angaben zu Aderendhülsen mit Isolierkragen

empfohlene Crimpzange	1212034 CRIMPFOX 6
Aderendhülsen mit Isolierkragen, nach DIN 46228-4	Querschnitt: 0,14 mm <sup>2</sup> ; Länge: 8 mm
	Querschnitt: 0,25 mm <sup>2</sup> ; Länge: 8 mm
	Querschnitt: 0,34 mm <sup>2</sup> ; Länge: 8 mm
	Querschnitt: 0,5 mm <sup>2</sup> ; Länge: 8 mm ... 10 mm

## Materialangaben

### Materialangaben - Kontakt

Hinweis	WEEE/RoHS konform, whisker-frei nach IEC 60068-2-82/JEDEC JESD 201
Material Kontakt	Cu-Legierung
Oberflächenbeschaffenheit	schmelztauchverzinnt
Metalloberfläche Klemmstelle (Deckschicht)	Zinn (4 - 8 µm Sn)
Metalloberfläche Kontaktbereich (Deckschicht)	Zinn (4 - 8 µm Sn)

### Materialangaben - Gehäuse

Farbe (Gehäuse)	grün (6021)
Isolierstoff	PA
Isolierstoffgruppe	I
CTI nach IEC 60112	600
Brennbarkeitsklasse nach UL 94	V0
Glühdraht-Entflammbarkeitszahl GWFI nach EN 60695-2-12	850
Glühdraht-Entzündungstemperatur GWIT nach EN 60695-2-13	775
Temperatur der Kugeldruckprüfung nach EN 60695-10-2	125 °C

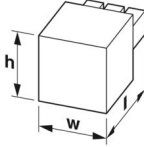
### Materialangaben - Betätigungselement

Farbe (Betätigungselement)	orange (2003)
Isolierstoff	POM
Isolierstoffgruppe	I
CTI nach IEC 60112	600
Brennbarkeitsklasse nach UL 94	HB

1939963

<https://www.phoenixcontact.com/de/produkte/1939963>

## Maße

Maßzeichnung	
Rastermaß	3,5 mm
Breite [w]	28,9 mm
Höhe [h]	12,4 mm
Länge [l]	21 mm

## Mechanische Prüfungen

### Leiteranschluss

Prüfspezifikation	DIN EN 60999-1 (VDE 0609-1):2000-12
Ergebnis	Prüfung bestanden

### Prüfung auf Leiterbeschädigung und Lockerung

Prüfspezifikation	DIN EN 60999-1 (VDE 0609-1):2000-12
Ergebnis	Prüfung bestanden

### Mehrmaliges Anschließen und Lösen

Prüfspezifikation	DIN EN 60999-1 (VDE 0609-1):2000-12
Ergebnis	Prüfung bestanden

### Zugprüfung

Prüfspezifikation	DIN EN 60999-1 (VDE 0609-1):2000-12
Leiterquerschnitt/Leiterart/Zugkraft Sollwert/Istwert	0,14 mm <sup>2</sup> / starr / > 10 N
	0,14 mm <sup>2</sup> / flexibel / > 10 N
	1,5 mm <sup>2</sup> / starr / > 40 N
	1,5 mm <sup>2</sup> / flexibel / > 40 N

### Steck- und Ziehkräfte

Prüfspezifikation	DIN EN 60512-13-2:2006-11
Ergebnis	Prüfung bestanden
Anzahl der Zyklen	25
Steckkraft je Pol ca.	7 N
Ziehkraft je Pol ca.	5 N

### Beständigkeit von Aufschriften

Prüfspezifikation	DIN EN 60068-2-70:1996-07
Ergebnis	Prüfung bestanden

### Polarisation und Kodierung

Prüfspezifikation	DIN EN 60512-13-5:2006-11
Ergebnis	Prüfung bestanden

## Sichtprüfung

Prüfspezifikation	DIN EN 60512-1-1:2003-01
Ergebnis	Prüfung bestanden

## Maßprüfung

Prüfspezifikation	DIN EN 60512-1-2:2003-01
Ergebnis	Prüfung bestanden

## Umwelt- und Lebensdauerbedingungen

### Vibrationsprüfung

Prüfspezifikation	DIN EN 60068-2-6 (VDE 0468-2-6):2008-10
Frequenz	10 - 150 - 10 Hz
Sweep-Geschwindigkeit	1 Oktave/min
Amplitude	0,35 mm (10 Hz ... 60,1 Hz)
Beschleunigung	5g (60,1 Hz ... 150 Hz)
Prüfdauer je Achse	2,5 h
Prüfrichtungen	X-, Y- und Z-Achse

### Lebensdauerprüfung

Prüfspezifikation	DIN IEC 60512-5:1994-05
Stehstoßspannung auf Meereshöhe	2,95 kV
Durchgangswiderstand R <sub>1</sub>	2 mΩ
Durchgangswiderstand R <sub>2</sub>	2,2 mΩ
Steckzyklen	25

### Klimatische Prüfung

Prüfspezifikation	DIN EN ISO 6988:1997-03
Korrosionsbeanspruchung	0,2 dm <sup>3</sup> SO <sub>2</sub> auf 300 dm <sup>3</sup> /40 °C/1 Zyklus
Wärmebeanspruchung	100 °C/168 h
Stehwechselspannung	1,39 kV

### Umgebungsbedingungen

Umgebungstemperatur (Betrieb)	-40 °C ... 100 °C (in Abhängigkeit der Derating-Kurve)
Umgebungstemperatur (Lagerung/Transport)	-40 °C ... 70 °C
Relative Luftfeuchte (Lagerung/Transport)	30 % ... 70 %
Umgebungstemperatur (Montage)	-5 °C ... 100 °C

## Elektrische Prüfungen

### Thermische Prüfung | Prüfgruppe C

Prüfspezifikation	DIN EN 60512-5-1:2003-01
Geprüfte Polzahl	20

### Isolationswiderstand

Prüfspezifikation	DIN EN 60512-3-1:2003-01
Isolationswiderstand benachbarte Pole	10 <sup>12</sup> Ω

# FK-MCP 1,5/ 8-ST-3,5 - Leiterplattenstecker



1939963

<https://www.phoenixcontact.com/de/produkte/1939963>

## Temperaturzyklen

Prüfspezifikation	DIN EN 60999-1 (VDE 0609-1):2000-12
Ergebnis	Prüfung bestanden

## Luft- und Kriechstrecken |

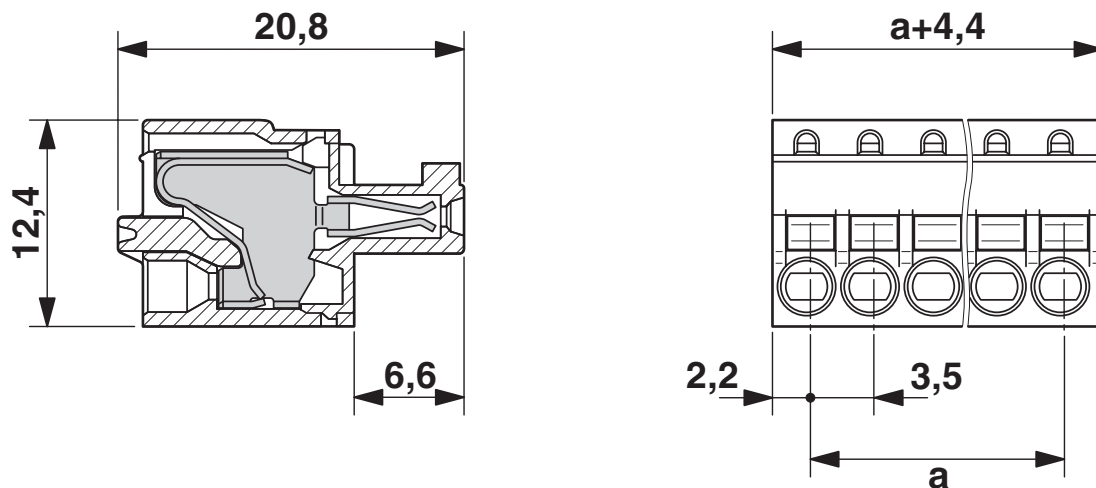
Prüfspezifikation	DIN EN 60664-1 (VDE 0110-1):2008-01
Isolierstoffgruppe	I
Kriechstromfestigkeit (DIN EN 60112 (VDE 0303-11))	CTI 600
Bemessungsisolationsspannung (III/3)	160 V
Bemessungsstoßspannung (III/3)	2,5 kV
Mindestwert der Luftstrecke - inhomogenes Feld (III/3)	1,5 mm
Mindestwert der Kriechstrecke (III/3)	2 mm
Bemessungsisolationsspannung (III/2)	160 V
Bemessungsstoßspannung (III/2)	2,5 kV
Mindestwert der Luftstrecke - inhomogenes Feld (III/2)	1,5 mm
Mindestwert der Kriechstrecke (III/2)	1,5 mm
Bemessungsisolationsspannung (II/2)	320 V
Bemessungsstoßspannung (II/2)	2,5 kV
Mindestwert der Luftstrecke - inhomogenes Feld (II/2)	1,5 mm
Mindestwert der Kriechstrecke (II/2)	1,6 mm

## Verpackungsangaben

Verpackungsart	verpackt im Karton
----------------	--------------------

## Zeichnungen

Maßzeichnung



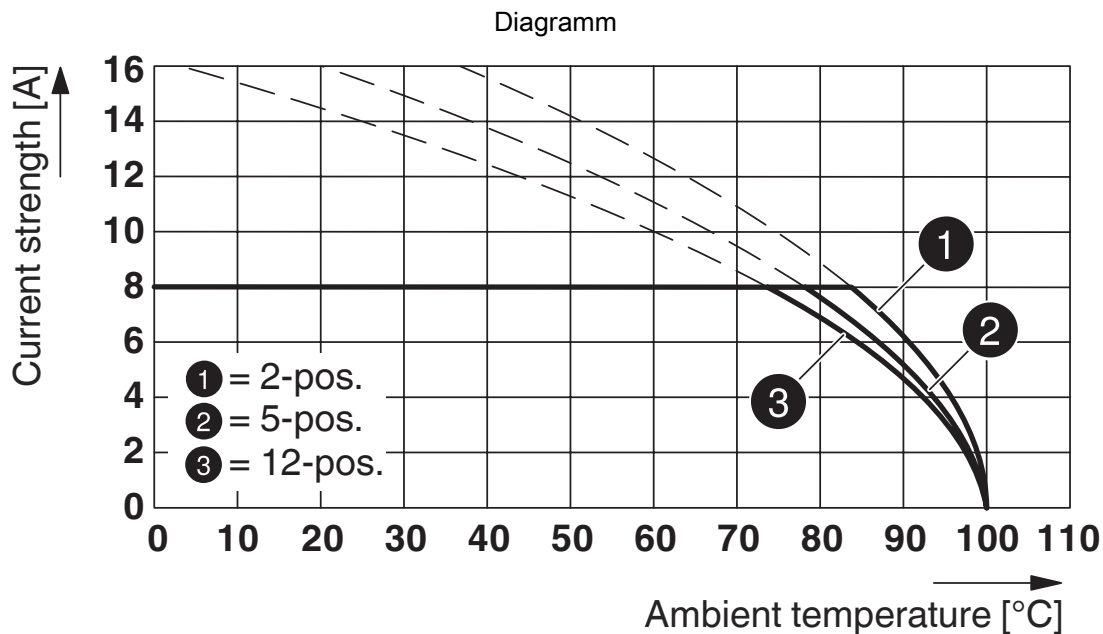
Diagramm



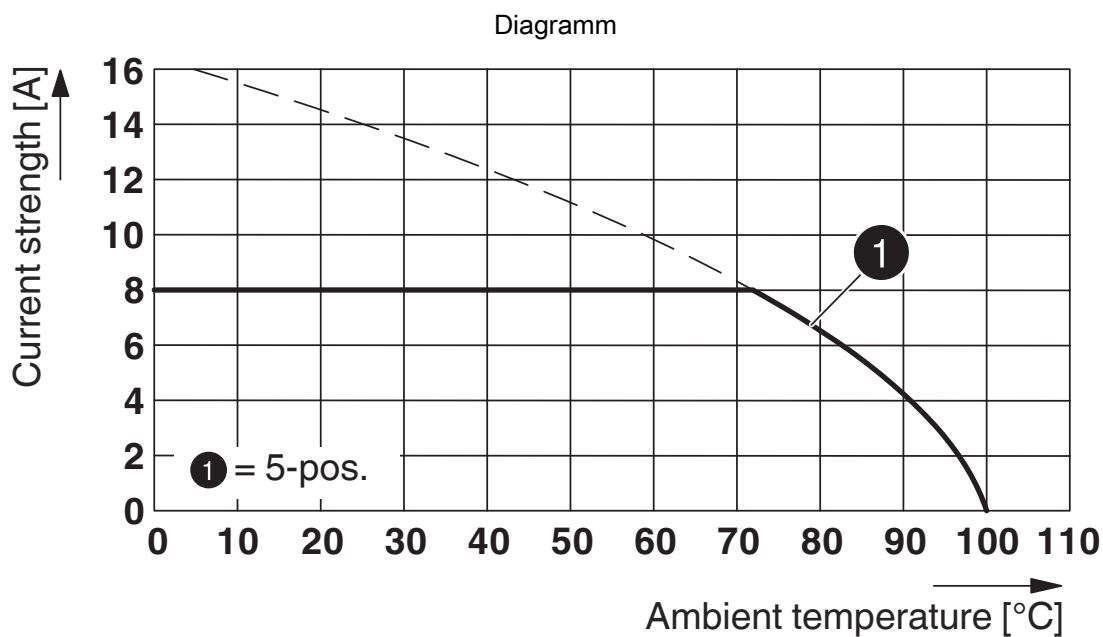
Typ: FK-MCP 1,5/...-ST-3,5 mit MC 1,5/...-G-3,5

1939963

<https://www.phoenixcontact.com/de/produkte/1939963>



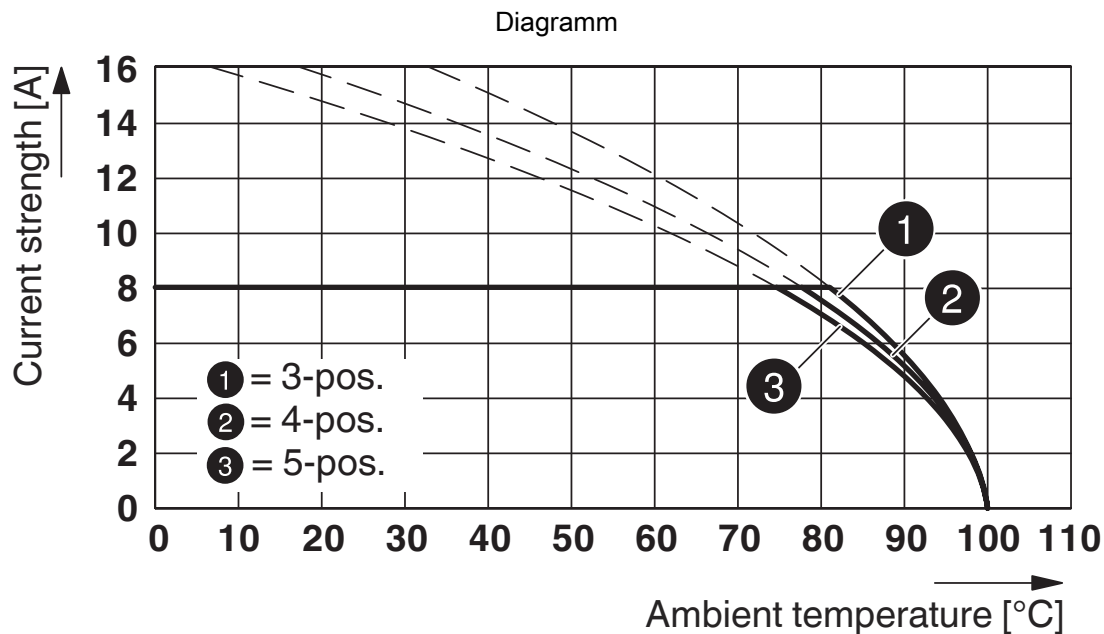
Typ: FK-MCP 1,5/...-ST-3,5 mit MCV 1,5/...-G-3,5 P.. THR



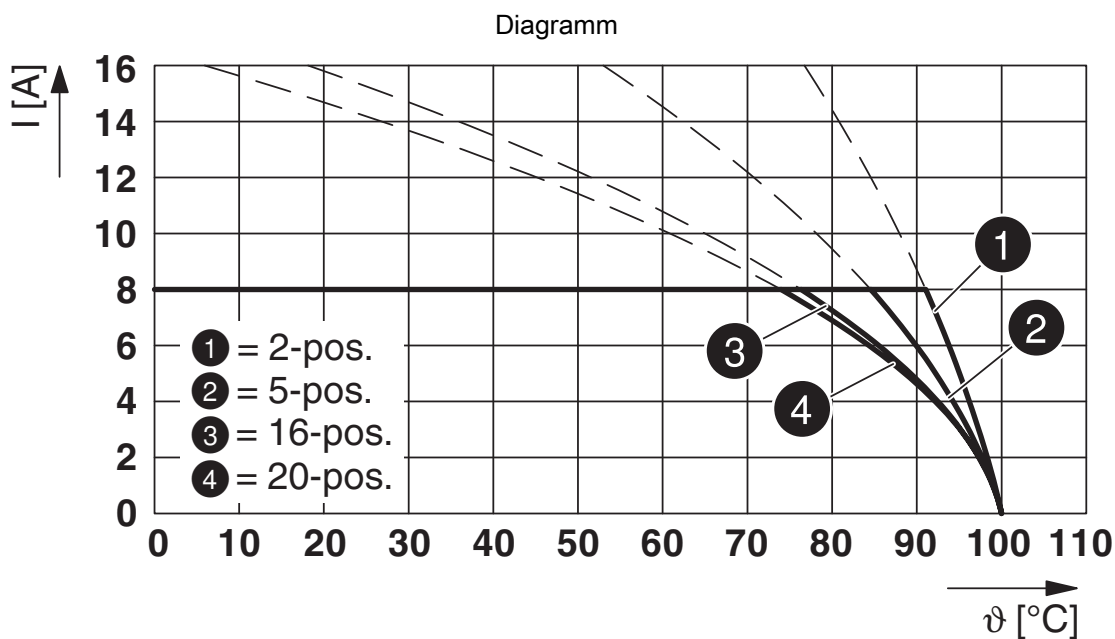
Typ: FK-MCP 1,5/...-ST-3,5 mit MCD 1,5/...-G3-3,5 P26 THR MAG

1939963

<https://www.phoenixcontact.com/de/produkte/1939963>



Typ: FK-MCP 1,5/...-ST-3,5 mit MCO 1,5/...-G1(L/R)-3,5 KMGY



Typ: FK-MCP 1,5/...-ST-3,5 mit MCV 1,5/...-G-3,5

# FK-MCP 1,5/ 8-ST-3,5 - Leiterplattenstecker





1939963

<https://www.phoenixcontact.com/de/produkte/1939963>

## Zulassungen

☞ Zum Herunterladen von Zertifikaten besuchen Sie die Produktdetailseite: <https://www.phoenixcontact.com/de/produkte/1939963>

 <b>cULus Recognized</b> Zulassungs-ID: E60425-19920306				
	Nennspannung $U_N$	Nennstrom $I_N$	Querschnitt AWG	Querschnitt $\text{mm}^2$
B	300 V	8 A	28 - 16	-
D	300 V	8 A	28 - 16	-

 <b>VDE Zeichengenehmigung</b> Zulassungs-ID: 40011723				
	Nennspannung $U_N$	Nennstrom $I_N$	Querschnitt AWG	Querschnitt $\text{mm}^2$
keine	160 V	8 A	-	0,2 - 1,5

# FK-MCP 1,5/ 8-ST-3,5 - Leiterplattenstecker



1939963

<https://www.phoenixcontact.com/de/produkte/1939963>

## Klassifikationen

### ECLASS

ECLASS-13.0	27460202
ECLASS-15.0	27460202

### ETIM

ETIM 9.0	EC002638
----------	----------

### UNSPSC

UNSPSC 21.0	39121400
-------------	----------

# FK-MCP 1,5/ 8-ST-3,5 - Leiterplattenstecker



1939963

<https://www.phoenixcontact.com/de/produkte/1939963>

## Environmental product compliance

### EU RoHS

Erfüllt die Anforderungen nach RoHS-Richtlinie	Ja, Keine Ausnahmeregelungen
--	------------------------------

### China RoHS

Environment friendly use period (EFUP)	EFUP-E
	Keine Gefahrstoffe über den Grenzwerten

### EU REACH SVHC

Hinweis auf REACH-Kandidatenstoff (CAS-Nr.)	Kein Stoff mit einem Massenanteil von mehr als 0,1 %
---	--

### EF3.0 Klimawandel

CO2e kg	0,075 kg CO2e
---------	---------------

Phoenix Contact 2025 © - Alle Rechte vorbehalten  
<https://www.phoenixcontact.com>

PHOENIX CONTACT Deutschland GmbH  
Flachmarktstraße 8  
D-32825 Blomberg  
+49 52 35/3-1 20 00  
[info@phoenixcontact.de](mailto:info@phoenixcontact.de)