

Kategorie 4, EN 954-1 PNOZ XV2



NOT-AUS-Schaltgerät und Schutztürwächter nach VDE 0113 Teil 1, 11/98, EN 60204-1, 12/97 und IEC 204-1, 12/98

Merkmale

- Beschaltung kompatibel zum PNOZ X3
- 2kanalige Beschaltung nur mit Querschlußerkennung
- wahlweise überwachter oder automatischer Start möglich
- 2 rückfallverzögerte Sicherheitskontakte
- Versorgungsspannung: 24 V DC

Zulassungen

	PNOZ XV2
	●
	●
	●

Technische Daten		PNOZ XV2
Elektrische Daten		
Versorgungsspannung		24 V DC
Toleranz		85 ... 110 %
Leistungsaufnahme U_B		ca. 4,5 W
Spannung und Strom an Eingangs-, Start- und Rückführkreis		24 V DC, 50 mA
Schaltvermögen nach EN 60947-4-1, 10/91		AC1: 240 V/8 A/2000 VA DC1: 24 V/8 A/200 W
EN 60947-5-1, 10/91 (DC13: 6 Schaltspiele/Min)		AC15: 230 V/5 A; DC13: 24 V/7 A
Ausgangskontakte		2 Sicherheitskontakte verzögert (S) 2 Sicherheitskontakte unverzögert (S)
Kontaktabsicherung nach EN 60947-5-1, 10/91		10 A flink oder 6 A träge
Zeiten		
Verzögerungszeit 37-38 und 47-48		einstellbar: 0,1-3 s: 0,1/0,2/0,3/0,4/0,5/0,6/0,7/0,8/1/1,5/2/3 s 0-30 s: 0/0,5/1/2/4/6/8/10/15/20/25/3s 0-300: 0/5/10/20/40/60/80/100/150/200/250/300 s fest: 0,5 s, 3 s, 10 s
Anzugsverzögerung		max. 50 ms
Rückfallverzögerung		max. 50 ms
Wiederbereitschaftszeit		ca. 1 s
Gleichzeitigkeit Kanal 1/2		∞
Überbrückung bei Spannungseinbrüchen		ca. 25 ms
Mechanische Daten		
Max. Querschnitt des Außenleiters		1 x 2,5 mm ² Einzelleiter oder mehrdrähtiger Leiter mit Aderendhülse
Abmessungen (H x B x T)		87 x 45 x 121 mm
Gewicht		370 g

Beschreibung

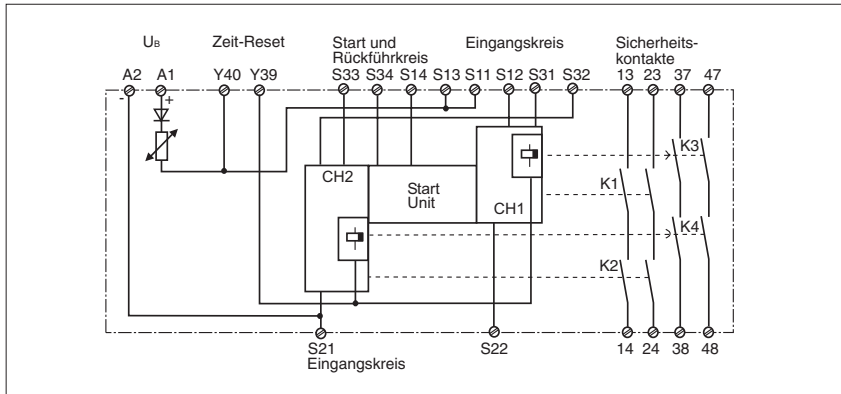
- 45 mm P-97-Gehäuse, auf Normschiene aufschraubbar
- Relaisausgänge zwangsgeführt:
 - 2 Sicherheitskontakte unverzögert (S)
 - 2 Sicherheitskontakte rückfallverzögert (S)
- Anschlußmöglichkeiten für
 - NOT-AUS-Taster
 - Schutztürgrenztaster
 - Starttaster
- LED-Anzeigen für Schaltzustand Kanal 1/2, Startkreis und Versorgungsspannung
- Kontaktvervielfachung und Kontaktverstärkung durch externe Schütze möglich

Betriebsarten

- Einkanaliger Betrieb
- Zweikanaliger Betrieb
- Automatischer Start
- Manueller Start mit Überwachung

Kategorie 4, EN 954-1 PNOZ XV2

Schematisches Innenschaltbild

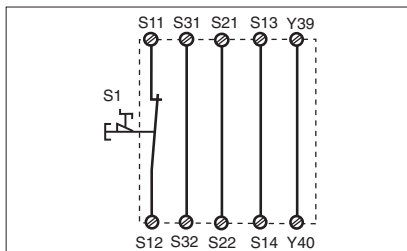


- Legende

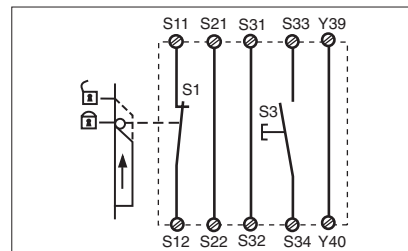
- S1/S2: NOT-AUS- bzw. Schutztürschalter
- S3: Starttaster
- betätigtes Element
- Tür nicht geschlossen
- Tür geschlossen

Außenbeschaltung

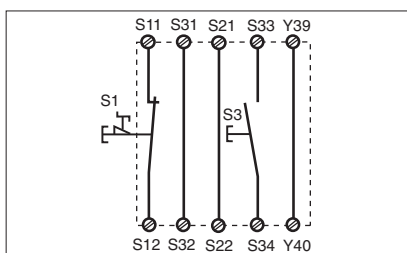
● Beispiel 1
Einkanalige NOT-AUS-Beschaltung mit automatischem Start



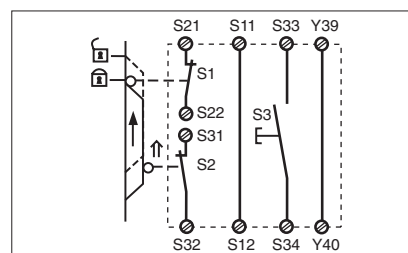
● Beispiel 4
Einkanalige Schutztürsteuerung mit überwachtem Start



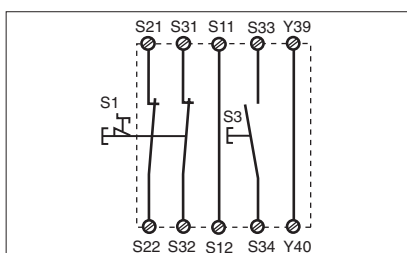
● Beispiel 2
Einkanalige NOT-AUS-Beschaltung mit überwachtem Start



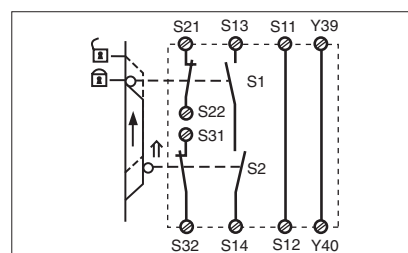
● Beispiel 5
Zweikanalige Schutztürsteuerung mit überwachtem Start



● Beispiel 3
Zweikanalige NOT-AUS-Beschaltung mit überwachtem Start



● Beispiel 6
Zweikanalige Schutztürsteuerung mit automatischem Start

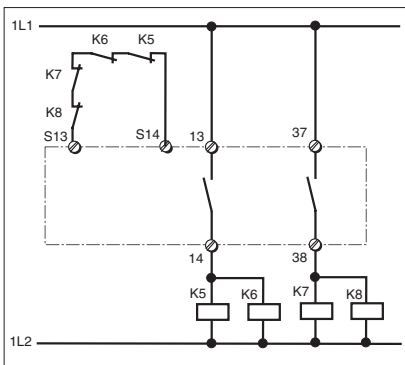


Kategorie 4, EN 954-1 PNOZ XV2

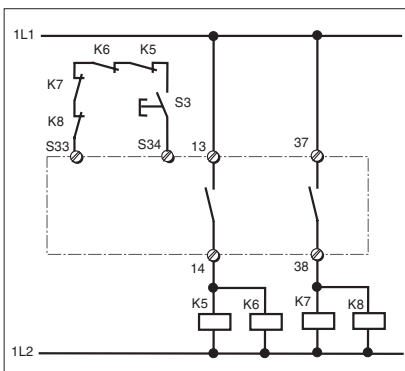
- Kontaktvervielfachung

Die Ausgangskontakte können bei Bedarf durch externe Schütze mit zwangsgeführten Kontakten verstärkt bzw. vervielfacht werden.

- Ansteuerung mit automatischem Start



- Ansteuerung mit überwachtem Start



Kategorie 4, EN 954-1 PNOZ XV2

Allgemeine Daten

Soweit nicht abweichend zu den gerätespezifischen technischen Daten beschrieben.

Elektrische Daten

Frequenzbereich AC	50 ... 60 Hz
Restwelligkeit DC	160 %
Kontaktmaterial	AgSnO ₂
Einschaltdauer	100 %

Umweltdaten

EMV	EN 50081-1, 01/92, EN 50082-2, 03/95
Schwingungen nach EN 60068-2-6, 04/95	Frequenz: 10 ... 55 Hz, Amplitude: 0,35 mm
Klimabeanspruchung	DIN IEC 60068-2-3, 12/86
Luft- und Kriechstrecken	DIN VDE 0110 Teil 1, 04/97
Umgebungstemperatur	-10 ... +55 °C
Lagertemperatur	-40 ... +85 °C

Mechanische Daten

Anzugsdrehmoment für Anschlußklemmen	0,6 Nm (Schrauben)
Einbaulage	beliebig
Gehäusematerial	Thermoplast Noryl SE 100
Schutzarten	Einbauraum: IP 54 Gehäuse: IP 40 Klemmenbereich: IP 20

Die Geräte wurden nach den zum Zeitpunkt der Entwicklung aktuellen Normen geprüft.

Bestelldaten

Typ	t	U _B	Best.-Nr.
PNOZ XV2	0,5 s fest	24 V DC	774 504
PNOZ XV2	10 s fest	24 V DC	774 506
PNOZ XV2	3 s	24 V DC	774 502
PNOZ XV2	3 s fest	24 V DC	774 505
PNOZ XV2	30 s	24 V DC	774 500