

Montageanleitung (Original: de)

8048392

1509b

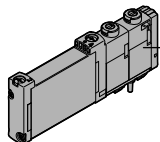
## Magnetventil VUVG-...-1T1L

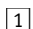

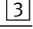

# FESTO

Festo SE & Co. KG

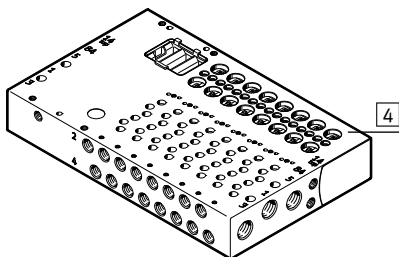
Postfach  
73726 Esslingen  
Deutschland  
+49 711 347-0  
www.festo.com

### 1. Teileliste

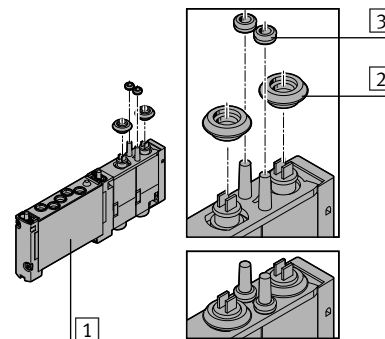
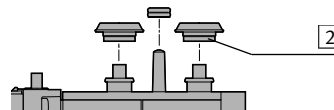


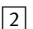
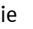


-  1 Magnetventil VUVG-...-1T1L (1x)
-  2 Lippenring VUVG-B10-... (2x)
-  3 Dichtung VUVG-...-T1 (2x)
-  4 Anschlussleiste VABM-L1-...G-... (1x)

Nicht im Lieferumfang:

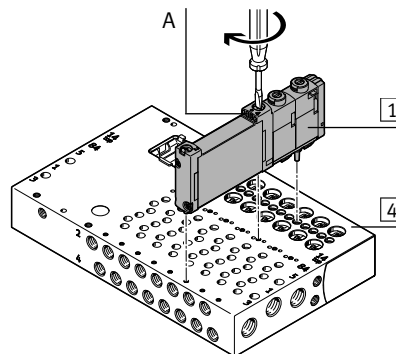


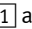


### 2. Vormontage für Schutzart IP65 und IP67




- Auf die korrekte Ausrichtung der Lippenringe  achten.
- Lippenringe  und die Dichtungen  auf die Unterseite des Magnetventils  stecken.

### 3. Montage



- Magnetventil  auf die Anschlussleiste  platzieren.
- Schrauben (A) festdrehen. Kreuzschlitz-Schraubendreher Z1 verwenden. Anziehdrehmoment einhalten.
- Gegebenenfalls weitere Magnetventile  wie gewünscht platzieren.

VABM-L1-	10	14	18
(A)  M <sub>A</sub> [Nm]	0,3 + 50 %	0,55 ± 20 %	0,7 ± 20 %

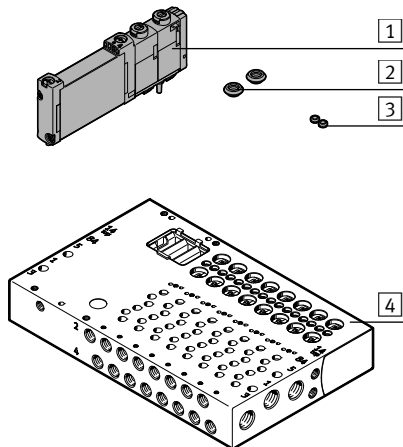
## Solenoid valve VUVG-...-1T1L

# FESTO

Festo SE & Co. KG

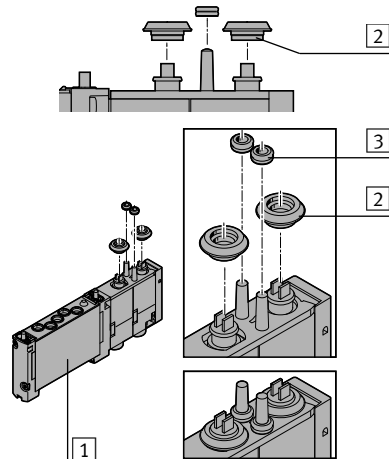
Postfach  
73726 Esslingen  
Germany  
+49 711 347-0  
www.festo.com

### 1. Parts list



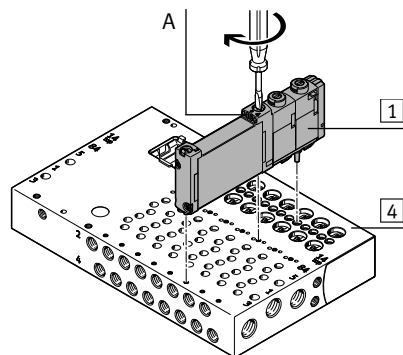
- 1** Solenoid valve VUVG-...-1T1L (1x)
- 2** Lip ring VUVG-B10-... (2x)
- 3** Sealing ring VUVG-...-T1 (2x)
- Not included in delivery:
- 4** Terminal strip VABM-L1-...G-... (1x)

### 2. Preassembly for degree of protection IP65 and IP67



- Pay attention to the correct alignment of the lip rings **2**.
- Insert the lip rings **2** and sealing rings **3** onto the bottom of the solenoid valve **1**.

### 3. Mounting



- Place solenoid valve **1** onto the terminal strip **4**.
- Tighten screws (A). Use a Phillips head screwdriver Z1. Observe the tightening torque.
- If applicable, place additional solenoid valves **1** as desired.

VABM-L1-	10	14	18
(A) $\Rightarrow$ Z1 $M_A$ [Nm]	0.3 + 50 %	0.55 ± 20 %	0.7 ± 20 %