

# Boîtier ABS standard

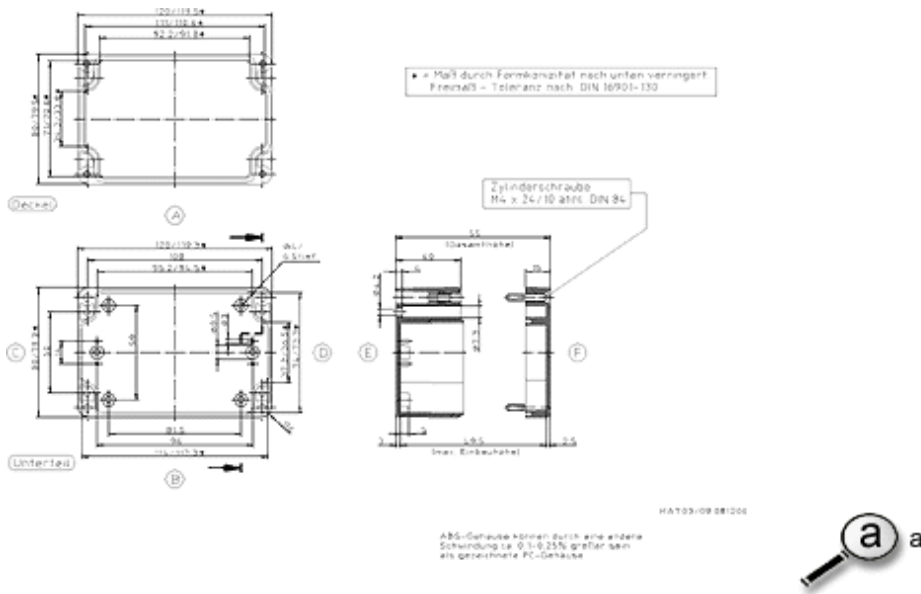


Boîtier standard en ABS

Référence ROSE: 09081206

Référence RS: 507949

Boîtier standard en ABS, couvercle et embase vissés à l'aide de vis imperdables en acier inoxydable, avec système tenon/mortaise



**Agréments:**



Underwriters  
Laboratories inc  
UL 508 Prüf-Nr.  
E66473



Underwriters  
Laboratories inc  
UL 50



Canadian  
Standard  
Association

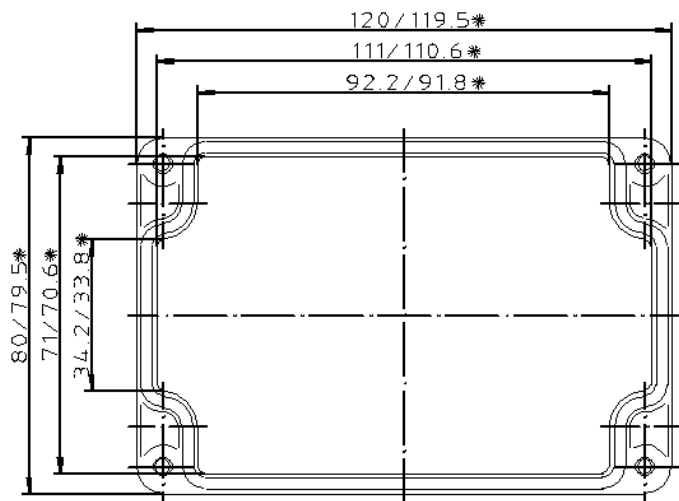
## **Données techniques**

**Matière: ABS**

Protection	IP 66
Résistance de surface	4 x 10 EXP 14 Ohm
Rigidité diélectrique	24 KV/mm
Isolation	totale
Autoextinguibilité	HB
Reprise d'humidité	max. 0,2 %
Toxicité des vapeurs	sans halogène
Tenue en température	- 40°C à + 80°C
Couleur	gris clair, comparable RAL 7035
Couleur spéciale	sur demande

## **Accessoires:**

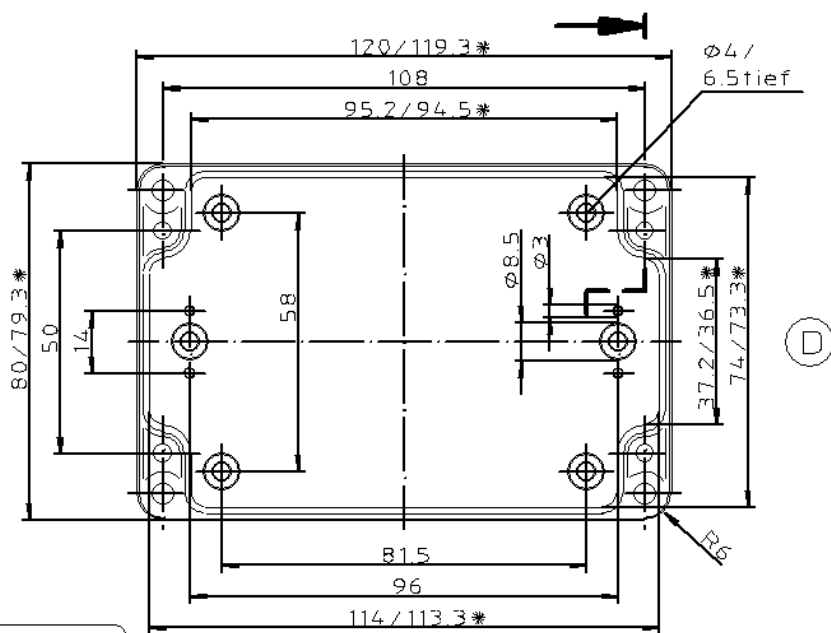
Plaque de montage, pattes de fixation extérieures, vis moletée, charnière extérieure, version CEM



Deckel

(A)

\* = Maß durch Formkonizität nach unten verringert.  
Freimaß - Toleranz nach DIN 16901-130



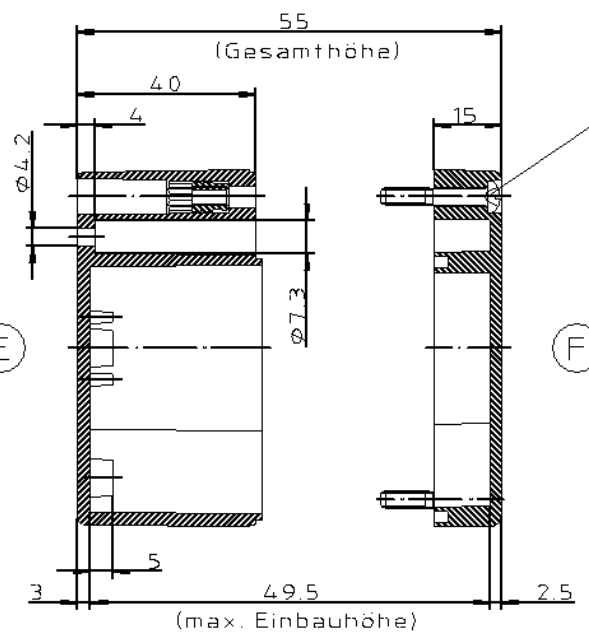
Unterteil

(B)

(D)

(E)

(F)



Zylinderschraube  
M4 x 24/10 ähnl. DIN 84

ABS-Gehäuse können durch eine andere Schwindung ca. 0,1-0,25% größer sein als gezeichnete PC-Gehäuse