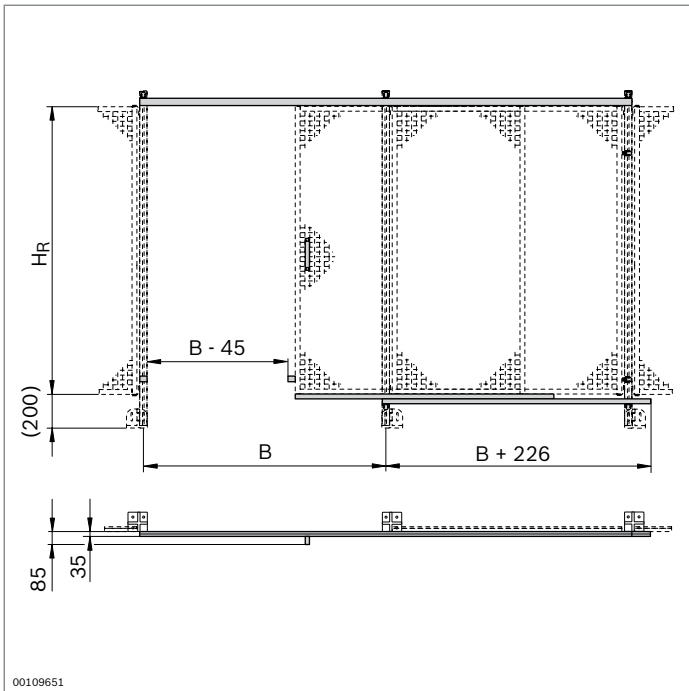


Kit de montage EcoSafe pour porte coulissante avec superstructure

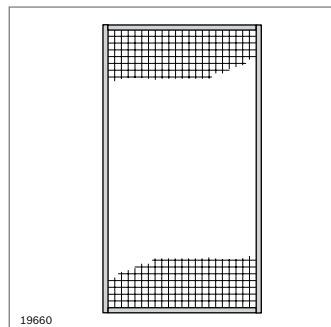
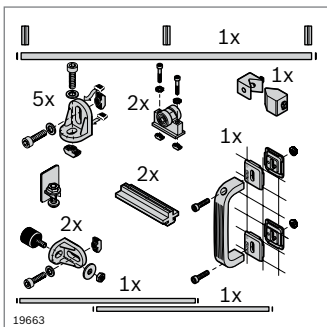
- ▶ Kit pour montage d'une porte coulissante EcoSafe avec superstructure dans la cote de trame correcte
- ▶ Utilisation de cadres de protection préfabriqués en tant que portes
- ▶ Pose ultérieure simple dans une clôture de protection
- ▶ Rouleaux sur roulements à billes pour un déplacement léger
- ▶ Pour butée à gauche ou à droite
- ▶ Composants nécessaires :
 - Kit de montage pour porte coulissante avec superstructure
 - Cadre de protection (p. 10-6)

Accessoires en option :
Serrure (p. 8-11/8-13)



Kit de montage pour porte coulissante avec superstructure	H _R (mm)	B (mm)	N°
	1800	1000	3 842 524 163
	1800	1500	3 842 524 164

Fourniture : 2 butées élastiques, 2 patins, 2 chariots, profilé pour superstructure de porte, 7 équerres de fixation, jeu de butée, 2 profilés pour porte coulissante



Sélection de cadres de protection appropriés

Cadre de protection	H _R (mm)	B (mm)	N°
	1800	1000	3 842 554 284
	1800	1500	3 842 554 285

Matériaux : Aluminium ; anodisé, Treillis ondulé et matériel de fixation : Acier ; galvanisé

Fourniture : Entièrement monté