

特点

- 我们的变压器可提供高质量安全和隔离
- 出色的低损耗噪声叠层结构
- 变压器提供接地端子 Terminal（电流互感器）
- 隔离变压器具有可靠的防潮保护
- 变压器是完全屏蔽笼式夹端子 Terminal（电极）
- 变压器采用低调节设计、可提供高效率
- 双次级绕组中心抽头

RS 1kVA Pro 隔离变压器、230 v 交流、245 v 交流、400 v 交流、415 v 交流初级 1 x、 $\pm 55V$ 交流次级

RS 号： 504-224



RS 认证产品为您提供所有产品类别的专业品质部件。我们的产品系列经过工程师测试、提供与领先品牌相当的质量、而无需支付高昂的价格。

产品说明

自大规模生产开始时推出第一款商用变压器以来、已有 100 多年的历史。自那时起、我们开发了许多额外的修改、以支持各种应用、如电磁、继电器、泵或 加热元件。

一般规格

输出数	1
应用	医疗行业、测试电源设备、其中两个电路之间必须传输功率

电气规格

额定功率	1kVA
初级额定电压	230VAC, 245VAC, 400VAC, 415VAC
次级额定电压	±55VAC
温度等级	b (130°)
闪存测试	4.6kv 原始值 / 秒 2kV 秒 / 核心

输入数据

最低工作频率	50Hz
最大工作频率	(60Hz 时)

输出数据

机械规格

安装类型	din 导轨
尺寸	150mm x 175mm x 155mm
长度	150mm
宽度	175mm
深度	155mm
重量	14.6kg

操作环境规格

最高温度	+35°C
------	-------

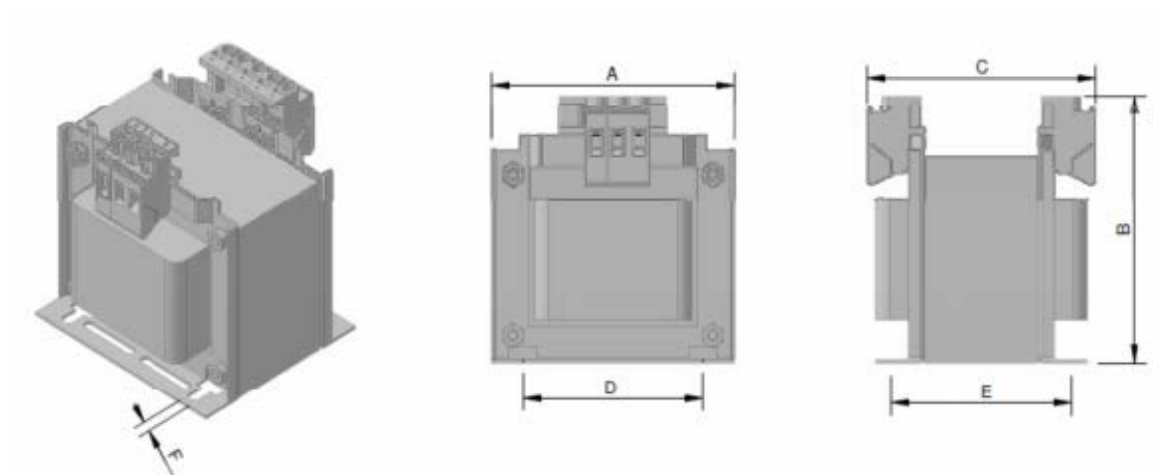
认证

合规性 / 认证	rohs 、 ce
符合标准	EN61558-1, EN61558-2-6, EN61558-2-4

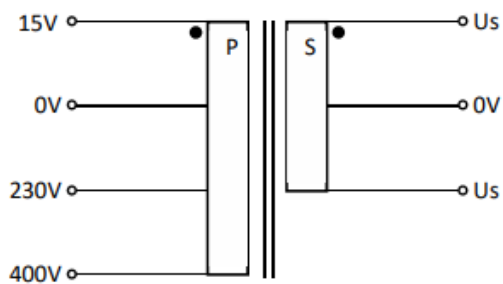




Dimensions:



Schematic:



RS Stock number	Power VA	Specification	No-load voltage	According to
504290	50	Isolating Transformers + 15 - 0 - 230 - 400V / 12 - 0 - 12V	13.1	EN61558-2-6
504313	50	Isolating Transformers + 15 - 0 - 230 - 400V / 24 - 0 - 24V	25.8	EN61558-2-4
504296	50	Isolating Transformers + 15 - 0 - 230 - 400V / 55 - 0 - 55V	59	EN61558-2-4
504307	50	Isolating Transformers + 15 - 0 - 230 - 400V / 0 - 230V	243.2	EN61558-2-4
504303	100	Isolating Transformers + 15 - 0 - 230 - 400V / 12 - 0 - 12V	12.8	EN61558-2-6
504151	100	Isolating Transformers + 15 - 0 - 230 - 400V / 24 - 0 - 24V	25.6	EN61558-2-4
504161	100	Isolating Transformers + 15 - 0 - 230 - 400V / 55 - 0 - 55V	59	EN61558-2-4
504167	100	Isolating Transformers + 15 - 0 - 230 - 400V / 0 - 230V	244	EN61558-2-4
504177	150	Isolating Transformers + 15 - 0 - 230 - 400V / 12 - 0 - 12V	12.7	EN61558-2-4
504155	150	Isolating Transformers + 15 - 0 - 230 - 400V / 55 - 0 - 55V	58.1	EN61558-2-4
504173	200	Isolating Transformers + 15 - 0 - 230 - 400V / 12 - 0 - 12V	12.6	EN61558-2-6
504123	200	Isolating Transformers + 15 - 0 - 230 - 400V / 24 - 0 - 24V	25.3	EN61558-2-4
504133	200	Isolating Transformers + 15 - 0 - 230 - 400V / 55 - 0 - 55V	57	EN61558-2-4
504139	200	Isolating Transformers + 15 - 0 - 230 - 400V / 0 - 230V	239	EN61558-2-4
504149	300	Isolating Transformers + 15 - 0 - 230 - 400V / 12 - 0 - 12V	12.6	EN61558-2-6
504145	300	Isolating Transformers + 15 - 0 - 230 - 400V / 24 - 0 - 24V	25.3	EN61558-2-4
504212	300	Isolating Transformers + 15 - 0 - 230 - 400V / 55 - 0 - 55V	57	EN61558-2-4
504218	500	Isolating Transformers + 15 - 0 - 230 - 400V / 55 - 0 - 55V	56.3	EN61558-2-4
504228	500	Isolating Transformers + 15 - 0 - 230 - 400V / 0 - 230V	238.4	EN61558-2-4
504224	1000	Isolating Transformers + 15 - 0 - 230 - 400V / 55 - 0 - 55V	56.1	EN61558-2-4
504234	1000	Isolating Transformers + 15 - 0 - 230 - 400V / 0 - 230V	235.3	EN61558-2-4

Power	Overall Size	Fixing	Fixing	Weight
[VA]	A x B x C [mm]	D x E [mm]	F [mm]	[kg]
50	84 x 91 x 84	64 x 64	4.5	1.9
100	84 x 91 x 97	64 x 72	4.5	2.5
150	108 x 110 x 90	84 x 72	6.5	3.5
200	108 x 110 x 114	84 x 92	6.5	5
300	120 x 130 x 143	90 x 106	6.5	6.9
500	120 x 130 x 143	90 x 106	6.5	7.5
1000	150 x 155 x 175	122 x 132	7	14.6