

### Série de roues D

Roues avec anneaux en caoutchouc noir, moyeu en matériel thermoplastique disponibles avec roulements à rouleaux ou bagues en nylon.

Divers type de roulement: bague.



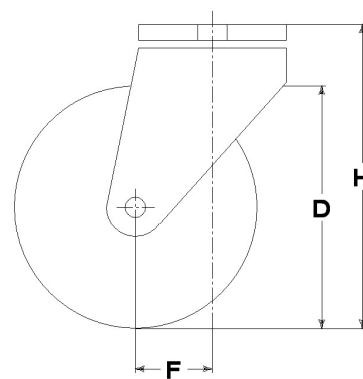
### Série de chape M22

Chapes series M22, moyennes, en tôle d'acier. Pivotement sur double anneaux de billes; zingué blanc.

Bague de réduction pour chape à trou central, idéale pour boulon à diamètre 12-14 mm.

### Données techniques

Diamètre de la roue	D	200 mm
Largeur du bandage	E	50,0 mm
Diamètre de l'alésage	d	20 mm
Poids article		2,770 kg
Longueur du moyeu	L	60 mm
Hauteur totale	H	240 mm
Diamètre des boulons de fixation	g	M12-14
Déport	F	59 mm
Largeur de la fourche	U	60 mm
Capacité de charge		205 kg



### Articles connexés

Remplacement roue: [13136](#)

Version avec pare-fils: [14336PFFE](#)

Version avec pare-pied: [14336PPFE](#)

Version avec frein avant: [14336FRFE](#)

Version avec frein avant et pare-fils: [14336FRPFFE](#)

Version avec frein avant et pare-pied: [14336FRPPFE](#)

### CONSIDÉRATIONS GÉNÉRALES / RECOMMANDATIONS ET INSTRUCTIONS

Les textes cités et notre catalogue complet dans la version la plus actualisée sont disponibles sur notre site web [www.lagspa.it](http://www.lagspa.it). Les dimensions, descriptions, caractéristiques et illustrations sont fournies à titre indicatif et peuvent être modifiées sans préavis. Les produits illustrés n'impliquent nécessairement ni leur disponibilité en stock ni aucune obligation de notre part quant à l'exécution de leur fourniture. Les essais que nous effectuons se réfèrent à des produits originaux avec leurs accessoires originaux; le remplacement de l'un des éléments par un élément de production différente pourrait ne pas garantir les mêmes résultats et provoque donc automatiquement la déchéance de toutes garanties. **Pour toutes utilisations particulières, nous vous conseillons de vous adresser à notre service technique ([sales@lagspa.it](mailto:sales@lagspa.it)).**