

スイッチングエレ メント

販売事業者
Rs-online



45-311.1Z40



<https://rs-online.eao.com/component/45-311.1Z...>

お客様の製品:



45-311.1Z40 スイッチングエレメント

読み込み中...

取付け

コンポーネント 取付けタイプ: フロントマウント

電気的特性

スイッチング電圧とスイッチング電流:

AC-12						
電圧	24 V	48 V	110 V	230 V	400 V	500 V
電流	10 A	10 A	10 A	8 A	6 A	10 A
AC-15						
電圧	24 V	48 V	110 V	230 V	400 V	500 V
電流	6 A	6 A	6 A	4 A	3 A	1.4 A
DC-12						
電圧	24 V	48 V	110 V	230 V	400 V	500 V
電流	10 A	5 A	2.5 A	1 A	0.3 A	0.2 A
DC-13						
電圧	24 V	48 V	110 V	230 V	400 V	500 V
電流	3 A	1.5 A	0.7 A	0.3 A	0.1 A	0.07 A

接点: 1 NO

接点の信頼性: 1,000万回のスイッチング動作で1回の接触不良 (5 V、1 mA)
1億回のスイッチング動作につき1回の接点不良 (17 V、5 mA)

絶縁電圧: 定格電圧 500 V

サージ電圧耐性: 定格電圧 6 kV

スイッチング定格: 500 V AC @ 10 A

汚染度: 3

規格: スイッチは、「低電圧スイッチングデバイスの規格」EN IEC 60947-5-1に準拠

熱電流 I_{th}: 10 A 連続操作、周囲温度が規定の最大値を超えない場合の最大許容電流

機械的特性

端子: スプリング端子

接点 材質: 銀

スイッチング方式: スローメーカースイッチングエレメント

スイッチングシステム:	ダブルブレイク、スローメイクのスイッチングエレメントは、ノーマルオープンまたはノーマルクローズの接点が装備されています。ノーマルクローズ接点は強制開離されます。 各ホルダーに最大6個のスイッチングエレメントを付けることができます。 NC接点は、アクチュエータを切り離すと自動的に開きます。納品時は接点が開いている状態 (=安全状態) です。 アクチュエータに接点ブロックをはめ込み、初めて作動させたときに、作動 (=非動作指令装置のNC接点が開いていること) します。
機械的寿命:	操作回数10百万回
締め付けトルク:	0.8 ~ 0.9 Nm
使用周波数:	最大 3 600/h
端子詳細 1:	ソリッド 2 x (0.25 ~ 1.5mm ²) 細径撚り線 - エンドスリーブなし 2 x (0.5 ~ 1.5 mm ²) - エンドスリーブ付き 2 x (0.5 ~ 0.75 mm ²) - 補助接点用AWGケーブル用 2 x (24 ~ 16)
電線断面図:	ソリッド 2 x (0.25 ~ 1.5mm ²) 細径撚り線 - エンドスリーブなし 2 x (0.5 ~ 1.5 mm ²) - エンドスリーブ付き 2 x (0.5 ~ 0.75 mm ²) - 補助接点用AWGケーブル用 2 x (24 ~ 16)
重量:	0.01 kg

周辺条件

IP保護等級:	IP20 端子, IP40ハウジング
使用温度:	- 25 ° C ~ + 70 ° C
保存温度:	- 40 ° C ... + 80 ° C
耐衝撃性:	IEC 60068-2-27に準拠: 正弦波半波 50 g / 11 ms
耐振動性:	IEC 60068-2-6に準拠: 2 ~ 500 Hz: 5 g
耐候性:	IEC 60721に準拠した動作時: 3K6, 3C3, 3S2, 3M6

認証

認証:	CCC, CSA, UL
準拠:	CE, UKCA
REACH:	REACH compliant
RoHS:	RoHS compliant

その他

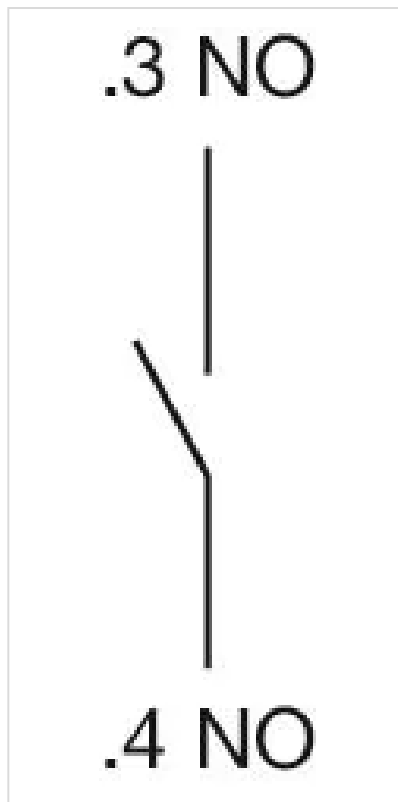
簡単な説明:	スイッチングエレメント, スローメイクスイッチングエレメント, 500 V AC @ 10 A, 銀, 1 NO, スプリング端子, フロントマウント
製品属性:	

フロントマウント

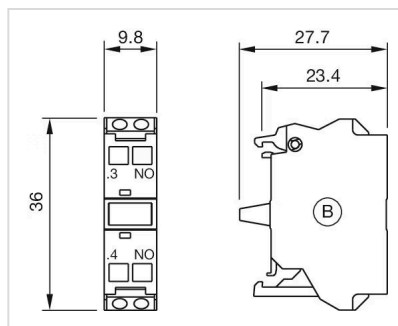
接点 タイプ:

シングル

配線図:



寸法図:



B = スプリングクランプ
部品番号45-311.1Z40、45-311.1X40用