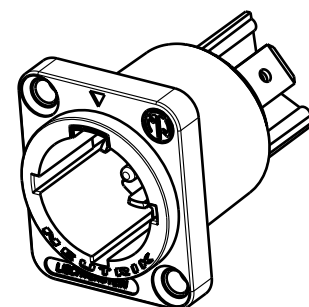
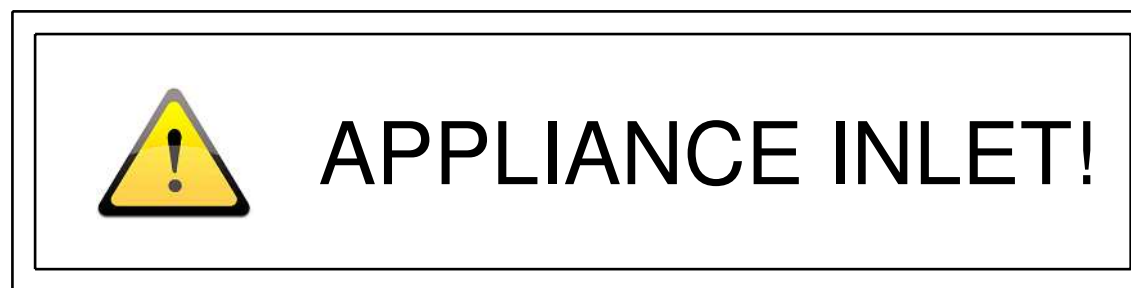
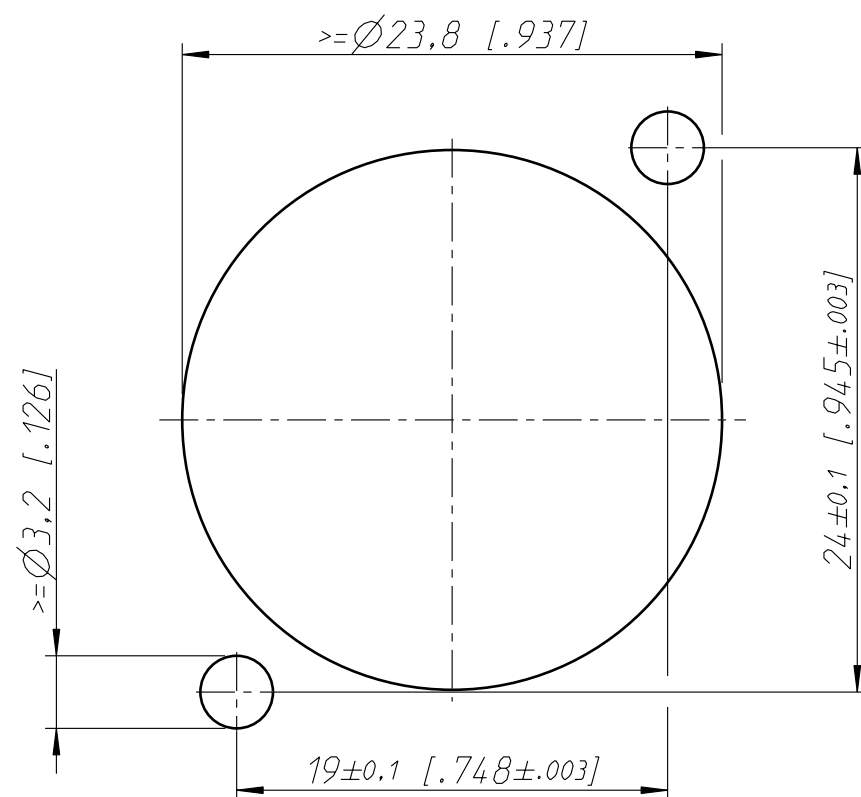


Frontplattenausschnitt Rückseite
panel cutout rearside



M1:1

Allgemeintoleranzen ISO 2768-m	Werkstoff	Massstab:	Datum	Name
Zeichnung urheberrechtlich geschuetzt (DIN 34) (C)	-	3:1 (A3)	06.04.09	Ender
Benennung	-	-	-	-
powerCON NAC3MPX	-	-	-	-
NEUTRIK AG FL-9494 SCHAAN	-	-	-	-
			Gezeichnet	
			Freigegeben	
			Geaendert	
			Aend.-Nr.	Aend.-Index
			Ersatz fuer:	Blatt 1 von 1 Bl.
			Zeichn. Nr.	ST-NAC3MPX