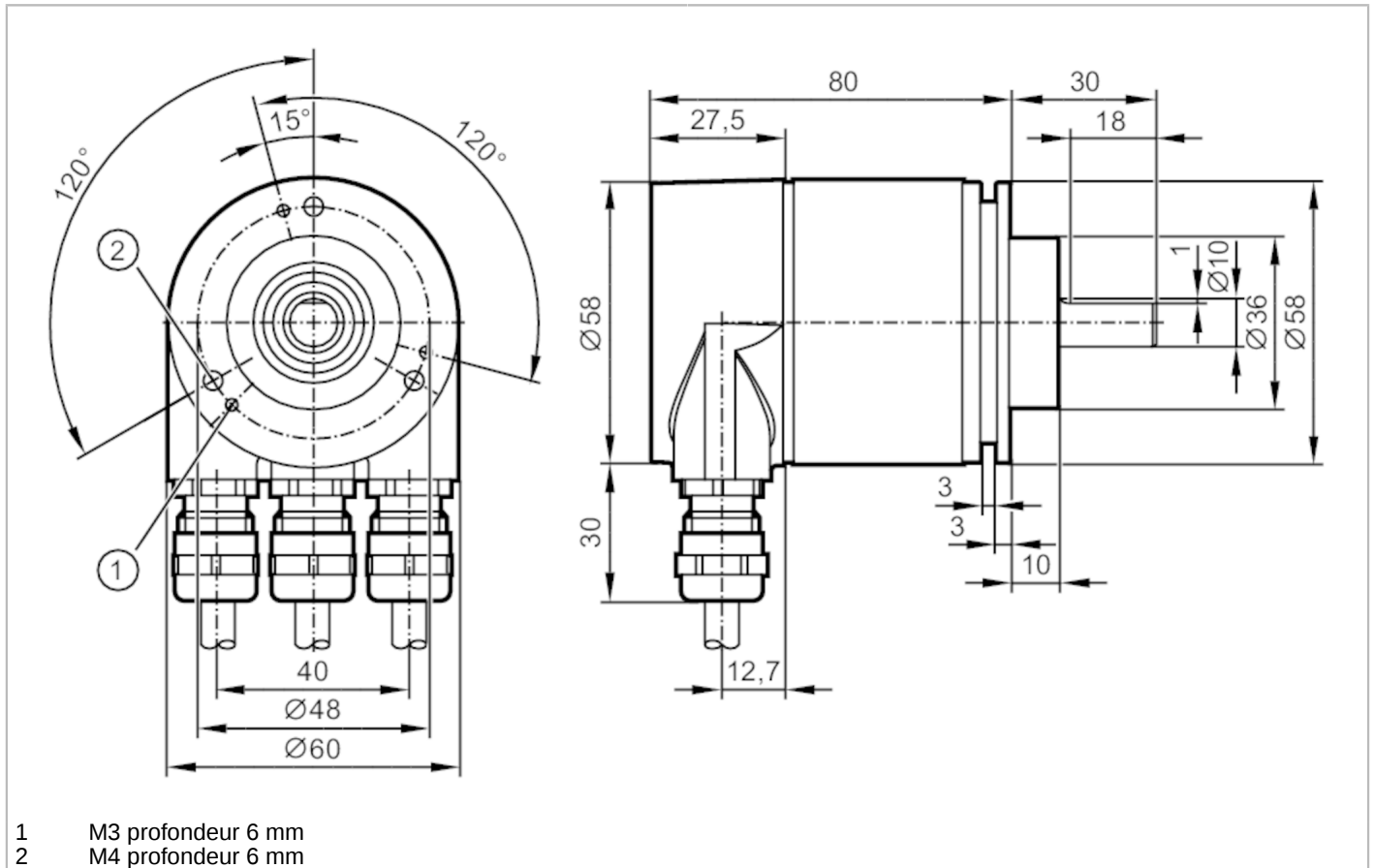


RM3007



Codeur multi-tours absolu à arbre plein

RMK0025-E24/E



- 1 M3 profondeur 6 mm
- 2 M4 profondeur 6 mm



| Caractéristiques du produit | |
|--------------------------------------|--|
| Résolution | 8192 pas; 4096 tours; 25 bit |
| Interface de communication | PROFIBUS DP |
| Type d'arbre | arbre plein |
| Diamètre de l'arbre [mm] | 10 |
| Application | |
| Principe de fonctionnement | absolu |
| Type de tour | Multi-tours (multiturn) |
| Données électriques | |
| Tension d'alimentation [V] | 10...30 DC |
| Consommation [mA] | 100; ((24 V)) |
| Protection inversion de polarité | oui |
| Sorties | |
| Code | TOR |
| Etendue de mesure / plage de réglage | |
| Résolution | 8192 pas; 4096 tours; 25 bit |
| Logiciel / programmation | |
| Possibilités de paramétrage | direction de comptage des valeurs codées; Résolution; point zéro; fins de course HI et LO; indication de mouvement; séparation multi-tours/mono-tour |

RM3007



Codeur multi-tours absolu à arbre plein

RMK0025-E24/E

| | |
|-------------------------|---|
| Fonctions de diagnostic | alarmes; préalarme; état; numéro de série du codeur |
| Adressage | commutateur sélecteur adresse; 0...126 |

Interfaces

| | |
|----------------------------|-------------|
| Interface de communication | PROFIBUS DP |
| PROFIBUS DP | |
| Standard de transmission | DPV2 |

Conditions d'utilisation

| | |
|-------------------------------------|---------------------------------------|
| Température ambiante [°C] | -40...85 |
| Humidité relative de l'air max. [%] | 98 |
| Indice de protection | IP 67; (boîtier: IP 67; arbre: IP 67) |

Tests / homologations

| | |
|----------------------|---------------------|
| Tenue aux chocs | 100 g (6 ms) |
| Tenue aux vibrations | 10 g (10...2000 Hz) |
| MTTF [Années] | 13,5 |

Données mécaniques

| | |
|---|--------------------|
| Poids [g] | 596 |
| Boîtier | cylindrique |
| Dimensions [mm] | Ø 58 / L = 110 |
| Matières | aluminium |
| Vitesse de rotation mécanique max. [U/min] | 12000 |
| Type d'arbre | arbre plein |
| Diamètre de l'arbre [mm] | 10 |
| Matière de l'arbre | acier (1.4104) |
| Charge max. sur l'arbre axiale en bout d'arbre [N] | 40 |
| Charge max. sur l'arbre radiale en bout d'arbre [N] | 110 |
| Bride de fixation | Flasque de serrage |

Remarques

| | |
|-------------------|----------|
| Unité d'emballage | 1 pièces |
|-------------------|----------|

Raccordement électrique

bornier dans la boîte de raccordement: