

CARACTERISTIQUES

- La construction de nos secteur primaires fournit une bobine à double section Entièrement renforcé
- Notre châssis est doté d'une imprégnation de vernis complète
- Attaches de fixation à deux orifices
- Le transformateur est doté d'une terminaison à cosse à souder
- Le champ magnétique qui relie les bobinages primaire et secondaire
- Spécifications techniques du produit visibles sur l'étiquette permanente

Transformateur de montage sur châssis à 2 sorties 20 VA de RS Pro, 24 V c.a.

RS code commande 504-662



Les produits homologués par RS vous apportent des pièces de qualité professionnelle dans toutes les catégories de produits. Notre gamme de produits a été testée par des ingénieurs et fournit une qualité comparable aux plus grandes marques sans avoir à payer un prix élevé.

Description du produit

Elle a plus de 100 ans depuis l'introduction du premier transformateur commercial au début de la production de masse. Depuis, de nombreuses modifications supplémentaires ont été développées pour prendre en charge diverses applications, telles que les applications électromagnétiques, Relais Pompes ou Eléments chauffants.

Caractéristiques générales

Nombre de sorties	2
Applications	Applications électromagnétiques, systèmes de commande électronique et électrique, relais, pompes, changeurs de vitesse, éléments chauffants

Spécifications électriques

Puissance nominale	20VA
Tension nominale principale	230 V c.a.
Tension nominale secondaire	24VAC
Tension d'isolement	4 kV RMS
Fréquence d'utilisation minimale	50Hz
Fréquence d'utilisation maximale	60 Hz
Classe de température	Ta (70°)/B
Rendement	> 80 %

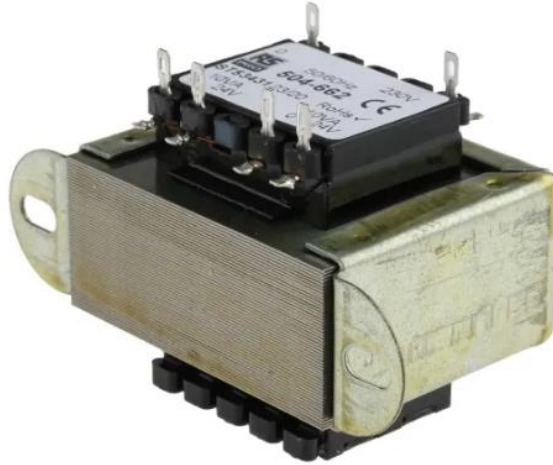
Spécifications mécaniques

Type de montage	Montage par fixation
Diamètre du trou de fixation	4,7 mm x 9,5 mm
Dimensions	59 mm x 57 mm x 50 mm
Longueur	59mm
Largeur	57mm
Profondeur	50mm
Poids	550kg

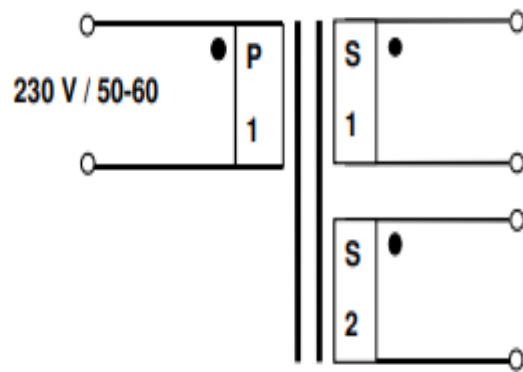
Homologations

Conformité/certifications	Conforme à la directive RoHS
Normes Met	BS3535 ; EN 60 742, EN61558-1, EN61558-2-6

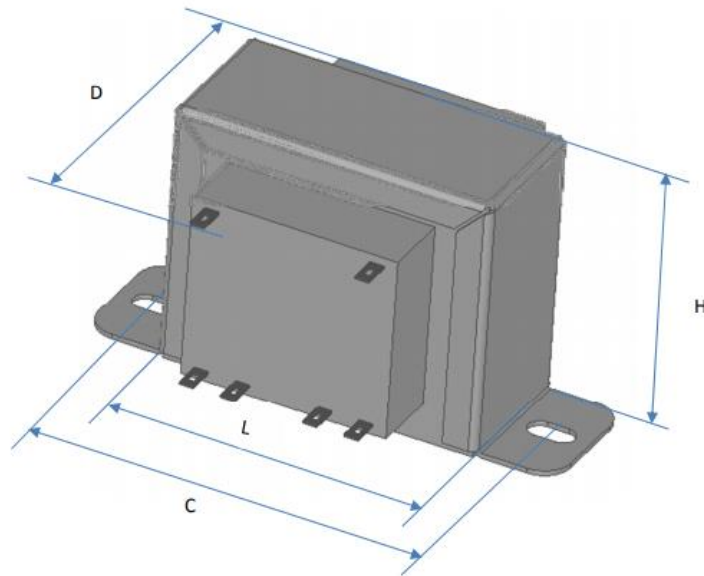




Schematic/connections



Dimensions and fittings:



Ordering details:

RS Stock number	Power VA	Specification	No-load voltage	According to
504694	6	Clamp mounting Transformer, 230V / 2x5V	6.5 V	EN61558-2-6
504767	6	Clamp mounting Transformer, 230V / 2x6V	8.0 V	EN61558-2-6
504690	6	Clamp mounting Transformer, 230V / 2x9V	11.8 V	EN61558-2-6
504779	6	Clamp mounting Transformer, 230V / 2x12V	15.5 V	EN61558-2-6
504773	6	Clamp mounting Transformer, 230V / 2x15V	19.5 V	EN61558-2-6
504757	6	Clamp mounting Transformer, 230V / 2x18V	24.5 V	EN61558-2-6
504789	6	Clamp mounting Transformer, 230V / 2x20V	26.9 V	EN61558-2-6
504739	6	Clamp mounting Transformer, 230V / 2x24V	32.0 V	EN61558-2-6
504735	12	Clamp mounting Transformer, 230V / 2x5V	5.75 V	EN61558-2-6
504745	12	Clamp mounting Transformer, 230V / 2x6V	6.8 V	EN61558-2-6
504600	12	Clamp mounting Transformer, 230V / 2x9V	10.35 V	EN61558-2-6
504741	12	Clamp mounting Transformer, 230V / 2x12V	13.6 V	EN61558-2-6
504751	12	Clamp mounting Transformer, 230V / 2x15V	17.2 V	EN61558-2-6
504606	12	Clamp mounting Transformer, 230V / 2x18V	20.3 V	EN61558-2-6
504599	12	Clamp mounting Transformer, 230V / 2x20V	22.7 V	EN61558-2-6
504616	12	Clamp mounting Transformer, 230V / 2x24V	27.2 V	EN61558-2-6
504612	20	Clamp mounting Transformer, 230V / 2x5V	5.7 V	EN61558-2-6
504593	20	Clamp mounting Transformer, 230V / 2x6V	7.0 V	EN61558-2-6
504561	20	Clamp mounting Transformer, 230V / 2x6.3V	7.35 V	EN61558-2-6
504577	20	Clamp mounting Transformer, 230V / 2x9V	10.3 V	EN61558-2-6
504571	20	Clamp mounting Transformer, 230V / 2x12V	13.9 V	EN61558-2-6
504587	20	Clamp mounting Transformer, 230V / 2x15V	17.5 V	EN61558-2-6
504583	20	Clamp mounting Transformer, 230V / 2x18V	20.9 V	EN61558-2-6
504650	20	Clamp mounting Transformer, 230V / 2x20V	23.2 V	EN61558-2-6
504662	20	Clamp mounting Transformer, 230V / 2x24V	27.8 V	EN61558-2-6
504666	50	Clamp mounting Transformer, 230V / 2x6V	6.6 V	EN61558-2-6
504656	50	Clamp mounting Transformer, 230V / 2x9V	10.0 V	EN61558-2-6
504672	50	Clamp mounting Transformer, 230V / 2x12V	13.3 V	EN61558-2-6
504622	50	Clamp mounting Transformer, 230V / 2x15V	16.7 V	EN61558-2-6
504640	50	Clamp mounting Transformer, 230V / 2x18V	20.0 V	EN61558-2-6
504628	50	Clamp mounting Transformer, 230V / 2x20V	22.2 V	EN61558-2-6
504638	50	Clamp mounting Transformer, 230V / 2x24V	26.6 V	EN61558-2-6

Power	Overall Size	Fixing		Weight	Efficiency
[VA]	L x D x H [mm]	C [mm]	Slot size	[kg]	%
6	45 x 40 x 37	53.5	4 x 5.5	0.20	> 80 %
12	59 x 50 x 50	70	4.7x8.7	0.4	>87%
20	59x57x50	70	4.7x8.7	0.55	> 80 %
50	79x62x65	92	4.7x9.5	1.0	>84%