



Brand of NTN corporation

## Données techniques

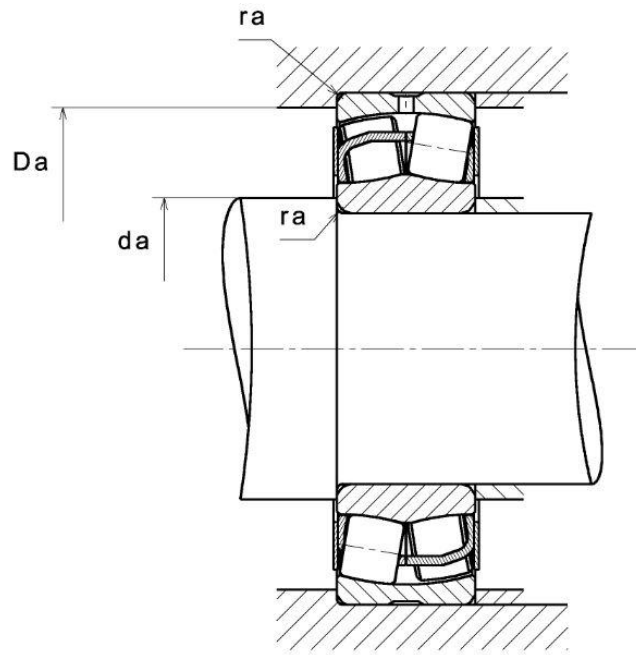
### 22218EAW33ZZ

Roulements à rotule sur rouleaux



[KIZEI] **ULTAGE**

### VISUEL(S)

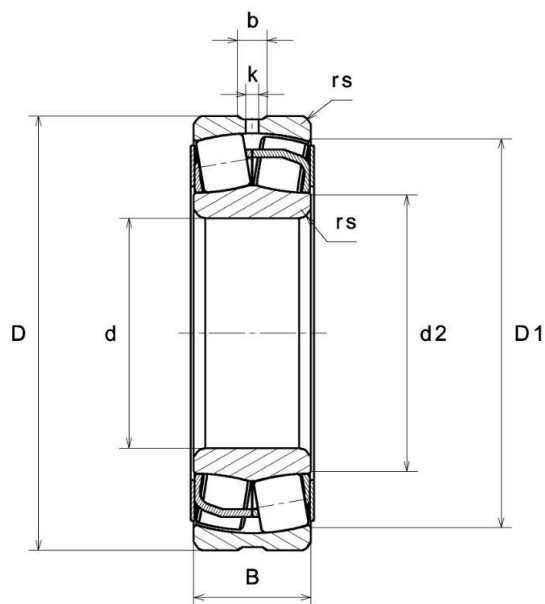


**NTN Europe**

1 rue des Usines · BP 2017 · 74010 Annecy Cedex · France · Tel. +33 (0)4 50 65 30 00  
S.A. au capital de 322 639 919 € · RCS ANNECY B 325 821 072 · Id. Fiscale : FR 48 325 821 072  
SIRET 325 821 072 00015 · Code APE 2815 Z · Code NACE 28.15

# 22218EAW33ZZ

Roulements à rotule sur rouleaux



## DEFINITION TECHNIQUE

<b>Marque</b>	SNR
<b>d - Diamètre Intérieur</b>	90 mm
<b>D - Diamètre Extérieur</b>	160 mm
<b>B - Largeur du roulement ou de la bague intérieure</b>	40 mm
<b>d2 - Diamètre extérieur bague intérieure</b>	105,3 mm
<b>D1 - Diamètre intérieur bague extérieure</b>	143,2 mm
<b>rs - Rayon mini de Raccordement</b>	2 mm
<b>Nb de trous de lubrification</b>	3
<b>b - Largeur rainure</b>	10,2 mm
<b>k - Diamètre trou</b>	4,5 mm
<b>Classe de Jeu Radial</b>	CN
<b>Masse</b>	3,39 kg

## PERFORMANCE PRODUIT



**NTN Europe**

1 rue des Usines · BP 2017 · 74010 Annecy Cedex · France · Tel. +33 (0)4 50 65 30 00  
S.A. au capital de 322 639 919 € · RCS ANNECY B 325 821 072 · Id. Fiscale : FR 48 325 821 072  
SIRET 325 821 072 00015 · Code APE 2815 Z · Code NACE 28.15

## PERFORMANCE PRODUIT

<b>C - Capacité charge dynamique</b>	384000000 mN
<b>C0 - Capacité Charge Statique</b>	398000000 mN
<b>Cu - Charge limite à la fatigue</b>	452000000 mN
<b>e - Coefficient</b>	0.23
<b>Y0 - Coefficient charge statique axiale</b>	2.83
<b>Y1 - Coefficient charge axiale inférieur</b>	2.9
<b>Y2 - Coefficient charge axiale supérieur</b>	4.31
<b>N ref - Vitesse thermique de référence</b>	23400 °/s
<b>N lim - Vitesse limite Mécanique</b>	30600 °/s
<b>Tmin - Température mini de Fonctionnement</b>	233,15 °K
<b>Tmax - Température max de Fonctionnement</b>	473,15 °K

## FREQUENCES ROULEMENT

<b>BPFO - Fréquence de passage sur bague extérieure (60 tr/min)</b>	7.609 Hz
<b>BPFI - Fréquence de passage sur bague intérieure (60 tr/min)</b>	10.391 Hz
<b>BSF - Fréquence de passage élément roulant (60 tr/min)</b>	6.241 Hz
<b>BRF - Fréquence de rotation élément roulant (60 tr/min)</b>	3.121 Hz
<b>FTF - Fréquence de rotation cage (60 tr/min)</b>	0.423 Hz

## DIMENSIONS D'INSTALLATION

<b>da max - Diamètre max épaulement BI</b>	105,3 mm
<b>da min - Diamètre mini épaulement BI</b>	101 mm
<b>db - Diamètre mini Passage Manchon</b>	0 mm
<b>Da max - Diamètre max épaulement BE</b>	149 mm
<b>ra max - Rayon max de raccordement arbre &amp; logement</b>	2 mm



## INDUSTRIE - COEFFICIENT DE CALCUL

## Charge radiale dynamique équivalente

$$P = X.Fr + Y.Fa$$

Fa / Fr ≤ e		Fa / Fr > e	
X	Y	X	Y
1	Y1	0.67	Y2

## Charge radiale statique équivalente

$$P0 = X0.Fr + Y0.Fa$$

X <sub>0</sub>	Y <sub>0</sub>
1	Y0

Les valeurs de e, Y1, Y2 et Y0 sont indiquées dans le tableau ci-dessus.

