





## TÜRKÇE

### Güvenlik cihazı

#### 1. AB Uyumluluk Bildiriminin İçeriği

Yükanda belirtilen ürün aşağıdaki yönetmelik(ler) ve bunların geliştirilimişleri içinden en önemileriyle uyumludur:

2006/42/EC Makine Yönetmeliği
2004/108/EC Elektromanyetik Uyum Direktifi (EMC)
2014/30/EU

Sunan: Martin Müller, Head of Business Unit ION

Uygunluk beyanının tamamına internette phoenixcontact.net/products adresinden ulaşılabilir.

#### 2. Güvenlik Talimatları:

- Lütfen elektrik mühendisliği güvenli<sup>ğ</sup> yönetmeliklerine, endüstriyel güvenli<sup>ğ</sup> ve yükümlülüklerine uyun.
- Bu güvenli<sup>ğ</sup> yönetmeliklerini ihlal etmek ölüme, ciddi personal yaralanmalarına veya ekipman hasarına sebep olabilir!
- Devreye alma, montaj, deęiřtirmeler ve yükseltmeler sadece yetkin elektrik mühendisi tarafından yapılmalıdır!
- IP54 kapalı bir kontrol panosunda çalışma!
- Cihaz üzerinde çalışmadan önce gücü kesin!
- Acil duruş uygulamalarında makinenin otomatik yeniden çalışmaya başlaması üst seviye kontrol sistemi tarafından önlenmelidir!
- Çalışma sırasında elektrik anahtarlama cihazlarının parçaları üzerlerinde tehlikeli gerilimler taşır!
- Çalışma sırasında koruma kapakları elektrik şalterinden sökülmemelidir!
- Anıza durumunda cihazı derhal deęiřtirin!
- Cihaz onarımları, özellikle muhafazanın açılması sadece üretici tarafından yapılmalıdır.
- İřletme talimatlarını güvenli bir yerde saklayın!

#### 3. Özet tanım/Kullanım alanı

Bir makinenin durma halinin izlenmesi için emniyet anahtarlama cihazı.

Bu modülü kullanarak devreler güvenli şekilde kesilir.

#### 4. İlgili ek dokümantasyon

Emniyet rölesi üzerinde çalışma yapmadan önce daima ilgili çevrimi dokümantasyonu okuyun.

Daima geçerli olan dokümantasyonla çalıştığınızdan emin olun. Bu dokümantasyon phoenixcontact.net/product/2702355 adresinden veya gösterilen QR kodu üzerinden tmin edilebilir.

## MAGYAR

### Biztonsági kapcsolókészülék

#### 1. Az EU megfelelısségi nyilatkozat tartalma

Az előzőleg megnevezett termék megfelel a következő irányelv(ek) és azok módosítási irányelvei lényeges követelményeinek:

2006/42/EK Gépekre vonatkozó irányelv
2004/108/EK EMC irányelv (elektromágneses
2014/30/EU összehetőséę)

Kibocsátó: Martin Müller, Head of Business Unit ION

A teljes EK megfelelısségi nyilatkozat az interneten, a phoenixcontact.net/products címen érhető el.

#### 2. Biztonsági tudnivalók:

- Ügyeljen az elektrotechnikai és a szakmai szövetség által kibocsátott biztonsági előírásokra!
- A biztonsági előírások figyelmen kívül hagyása halálához, súlyos testi sérülésekhez, vagy jelentős anyagi károkhoz vezethet!
- Az üzembe helyezést, a szerelést, a módosítást és az utólagos felszerelést csak villamos szakember végezheti!
- Üzemelés zárt IP54 kapcsolószekrényben!
- A készüléket a munkálatok megkezdése előtt feszültségmentesítse!
- A vészleállító alkalmazások esetén a gép egy fölérendelt vezérlő által történő automatikus újraindítását meg kell akadályozni!
- Üzemelés közben az elektromos kapcsolókészülékek részei veszélyes feszültség alatt állnak!
- A védőfedelek a villamos kapcsolóberendezések üzemelése közben nem távolíthatók el!
- A készüléket az első hibát követően mindenképpen ki kell cserélni!
- A készüléken javításokat - különös tekintettel a tokozat megnyitására - csak a gyártó végezhet.
- Órizzze meg a használati utasítást!

#### 3. Rövid leírás/rendeltetéseszerű használat

Biztonsági kapcsolókészülék a gép leállításának ellenőrzéséhez. A modul segítségével az áramkörök biztonságtechnikai cézzattal megszakíthatók.

#### 4. Érvényes dokumentáció

Biztonsági relén/relével történő munkálatok előtt feltétlenül olvassa el az érvényes online dokumentációt. Győződjön meg arról, hogy mindig az érvényben lévő dokumentációt használja. Ez az interneten a phoenixcontact.net/product/2702355 címen vagy az ábrázolt QR-kódon keresztül érhető el.

## ČESTINA

### Bezpečnostní rozvaděč

#### 1. Obsah EU Prohlášení o shodě

Výše označený výrobek je v souladu s podstatnými požadavky následujících směrnic a změn těchto směrnic:

2006/42/EG Směrnice o strojích
2004/108/EG Směrnice EMC (Elektromagnetická slučitelnost)
2014/30/EU

Vydavatel: Martin Müller, Head of Business Unit ION

Úplně ES prohlášení o shodě je k dispozici na webové stránce phoenixcontact.net/products.

#### 2. Bezpečnostní upozornění:

- Důsledně respektujte bezpečnostní předpisy a standardy v oboru elektrotechniky!
- Nerespektování bezpečnostních předpisů může mít za následek smrt, těžké ublížení na zdraví nebo vysoké hmotné škody!
- Uvedení do provozu, montáž, změnu a dodatečně vybavení smí provádět pouze elektrotechnický odborník!
- Provoz v uzavřeném rozvaděči podle IP54!
- Zapojujte přístroj před začátkem prací, bez napětí!
- U aplikací nouzového zastavení je nutné zabránit automatickému opakovanému restartu stroje nadřazenou řídicí jednotkou!
- Během provozu jsou části elektrického spínacího zařízení pod nebezpečným napětím!
- Ochranné kryty nesmí být během provozu z elektrických spínacích přístrojů odstraňovány!
- Vyměňte přístroj bezpodmínečně po první chybě!
- Opravy přístroje, zvláště otevření pouzdra, smí provádět pouze výrobce.
- Usochejte návod k obsluze!

#### 3. Krátký popis/Použití v souladu s určením

Bezpečnostní spínač ke kontrole klidového stavu stroje. Pomocí tohoto modulu jsou proudové obvody přerušovány bezpečnostně.

#### 4. Související dokumentace

Před zahájením práce s bezpečnostním relé si bezpodmínečně přečtete související online dokumentaci. Přešedčte se, že vždy pracujete s platnou dokumentací. Tato dokumentace je k dispozici na webové stránce phoenixcontact.net/product/2702355 nebo prostřednictvím uvedeného QR kódu.

## SVENSKA

### Säkerhetsbrytare

#### 1. Innehåll i EU-försäkran om överensstämmelse

Den ovannmnda produkten överensstämmer med de väsentliga kraven i de följande direktiven och deras ändringsdirektiv:

2006/42/EG Maskindirektiv
2004/108/EG Elektromagnetisk kompatibilitet (EMC)
2014/30/EU

Utfärdare: Martin Müller, Head of Business Unit ION

Den kompletta EG-försäkran om överensstämmelse finns på Internet under adressen phoenixcontact.net/products.

#### 2. Säkerhetsanvisningar:

- Beakta fackförbundets och gällande elföreskrifter!
- Om man inte beaktar säkerhetsföreskrifterna kan det leda till dödsfall, allvarliga personskador eller materiella skador!
- Idrifttagning, montering, ändring och komplettering får endast utföras av en elektriker!
- Drift i stängt kopplingskäp enligt IP54!
- Gör enheten spänningslös innan arbetet börjar!
- Vid nödstoppapplikationer måste man förhindra att maskinen startar igen automatiskt med hjälp av ett överordnat styrsystem!
- Under drift står delar av de elektriska reläerna under fullt spänning!
- Skyddskapslingar får inte tas bort under driften av elektriska apparater.
- Byt ovillkorligen ut enheten efter det första felet!
- Reparationer av enheten, speciellt om kapslingen öppnas, får endast utföras av tillverkaren.
- Förvara bruksanvisningen väl!

#### 3. Kort beskrivning/användning enligt bestämnelserna

Säkerhetsrelémoul för övervakning av maskinstillstånd. Med hjälp av dessa moduler bryts strömkretsar säkert.

#### 4. Övrig gällande dokumentation

Läs alltid gällande online-dokumentation innan några arbeten utförs på/med säkerhetsreläet. Kontrollera att du alltid använder den senast giltiga dokumentationen. Den finns tillgänglig på Internet under adressen phoenixcontact.net/product/2702355, eller via den avbildade QR-koden.

## PORTUGUÊS

### Equipamento de comutação de segurança

**1. Conteúdo da declaração de conformidade UE**
O produto anteriormente mencionado está de acordo com as principais exigências da(s) diretriz(es) seguintes e as respectivas alterações de diretrizes:

2006/42/EG Diretriz de máquinas
2004/108/EG Diretriz EMC (Compatibilidade eletromagnética)
2014/30/EU

Autor: Martin Müller, Head of Business Unit ION

A declaração de conformidade está disponível em sua íntegra na internet em phoenixcontact.net/products.

#### 2. Instruções de segurança:

- Observe as especificações de segurança da eletrotécnica e da associação profissional!
- Se as especificações de segurança não forem observadas, a consequência pode ser a morte, ferimentos corporais ou danos materiais elevados!
- Colocação em funcionamento, montagem, alteração e reforma somente podem ser executados por técnicos em eletrcidade!
- Operação no quadro de comando fechado conforme IP54!
- Desligue a fonte de energia do aparelho antes da realização dos trabalhos!
- Com aplicações de parada de emergência, deve-se impedir uma religação automática da máquina por meio de comando!
- Durante o funcionamento as peças do equipamento de comando elétrico estão sob tensão perigosa!
- As coberturas de proteção não podem ser removidas durante a operação de relés elétricos!
- Substitua obrigatoriamente o equipamento após a ocorrência do primeiro erro!
- Reparos no equipamento, especialmente a abertura da caixa, somente podem ser realizados pelo fabricante.
- Mantenha o manual de operação disponível para consulta!

#### 3. Descrição breve/Utilização adequada

Dispositivo comutador de proteção para a monitorização da parada de uma máquina. Com auxílio deste módulo, os circuitos de corrente são interrompidos com segurança.

#### 4. Documentação igualmente aplicável.

Antes de trabalhos nos/com os relés de segurança, é imprescindível ler a documentação online igualmente aplicável. Certifique-se de que esteja trabalhando sempre com a documentação atualizada em vigor. A mesma está disponível na internet em phoenixcontact.net/product/2702355 ou mediante o código QR mostrado.

<b>PHOENIX CONTACT</b>	PHOENIX CONTACT GmbH & Co. KG Flachsmarktstraße 8, 32825 Blomberg, Germany Fax +49-(0)5235-341200, Phone +49-(0)5235-300		
phoenixcontact.com	MNR 9070285 - 00	2016-01-08	<b>Documentation</b>
<b>PT</b>	<b>Manual de operação resumido para o electricista / instalador</b> (manual de operação original)		

#### SV

**Kort driftanvisning för elinstallatörer**  
(originaldriftsanvisningar)

#### CS

#### Krátký návod k používání pro instalatéry

(originálního návodu k používání)

#### HU

**Rövid használati utasítás elektromos szakemberek számára**  
(Eredeti használati utasítás)

#### TR

**Elektrik tesisatçıları için işletme talimatları**  
(Orijinal işletme talimatı)

**RU**
**Кратная инструкция по эксплуатации для электромонтажника**  
(оригинальной инструкции по эксплуатации)

#### ZH

**针对电气技师的简短操作说明**  
(原版操作指南)

**EL**
**Σύντομες οδηγίες λειτουργίας για τον ηλεκτρολόγο εγκατάστασης**  
(πρωτότυπων οδηγιών χρήσης)

#### SL

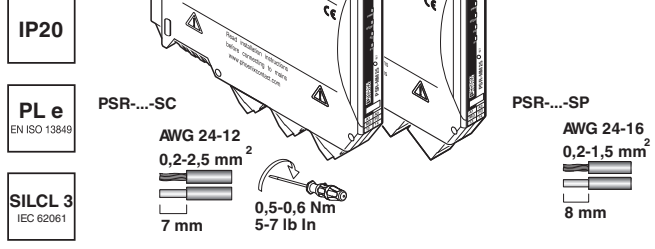
**Kratko navodilo za obratovanje za elektroinštalaterja**  
(originalnega navodila za obratovanje)

#### PSR-MM25-1NO-2DO-24DC-SC

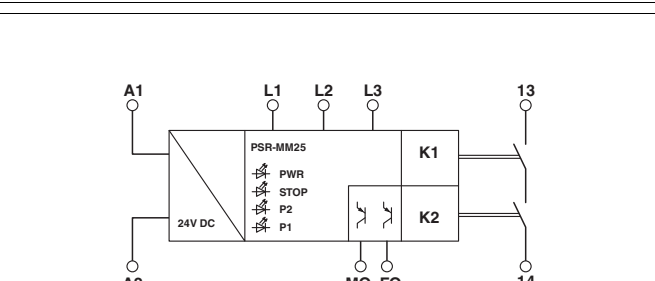
2702355

#### PSR-MM25-1NO-2DO-24DC-SP

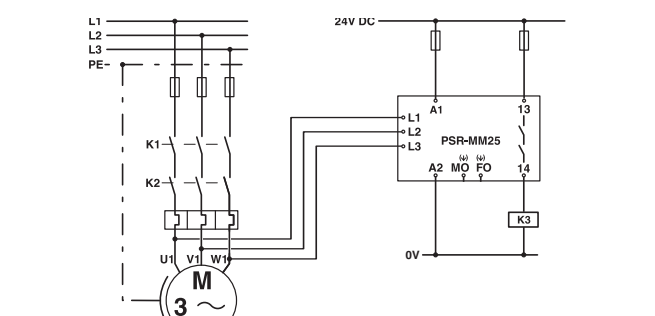
2702356

<b>1</b>	
	<b>UL note / Remarque UL</b> Use copper wires rated 60°C/75°C. Utiliser des câbles en cuivre homologués pour jusqu'à 60 °C/75 °C.



#### 2

<b>2</b>	
----------	---

#### 3


---

#### 4

	TÜV Rheinland Industrie Service GmbH (NB 0035) Product Safety Functional Safety	Am Grauen Stein D-51105 Köln EC-Type-Examination No. 01/205/5492.00/16
	www.tuv.com ID 0600000000	

## РУССНИЙ

#### Устройство безопасного переключения

**1. Содержание Заявления о соответствии требованиям ЕС**
Описанный выше продукт соответствует основным требованиям следующих директив и поправок к ним:

2006/42/EG Директива по оборудованию и машинам
2004/108/EG Электromагнитная совместимость (ЭМС)
2014/30/EU

Выдано: Martin Müller, Head of Business Unit ION

Полная декларация соответствия стандартам ЕС доступна в Интернет по адресу phoenixcontact.net/products.

#### 2. Правила техники безопасности

- Соблюдайте правила безопасности при работе с электротех. оборуд-м и предписания профессионального союза!
- Несоблюдение техники безопасности может повлечь за собой смерть, тяжёлые увечья или значительный материальный ущерб!
- Ввод в эксплуатацию, монтаж, модификация и дооснащение оборудования производится только квалифицированными специалистами по электротехнике.
- Эксплуатация в закрытом распределительном шкафу согласно IP54!
- Перед началом работ отключите питание устройства!
- В случае аварийного останова необходимо принять меры по предотвращению перезапуска оборудования, упр. устр-м верхнего уровня!
- В рабочем режиме детали коммутационных электрических устройств находятся под опасным напряжением!
- Во время эксплуатации электрических коммутационных устройств запрещается снимать защитные крышки!
- После первого же сбоя обязательно замените устройство!
- Ремонт устр-ва, в особенности требующий открытия корпуса, должен проводиться только представителями фирмы-производителя.
- Сохраните инструкцию!

#### 3. Краткое описание/Применение по назначению

Устройство предохранительного отключения для контроля состояния останова станка.

Данный модуль обеспечивает безопасное размыкание электроцепей.

#### 4. Прочие применяемые документы

Перед выполнением работ на/с предохранительным реле обязательно прочитайте дополнительную интерактивную документацию.

При работе использовать актуально действующую документацию. Ее можно найти в Интернете по адресу phoenixcontact.net/product/2702355 или через отображаемый QR-код.

## 中文

#### 安全设备

#### 1. 符合 EC 一致性标准的内容

上述产品符合以下标准及其修改标准中最为重要的要求：

2006/42/EC 机械指令
2004/108/EC 电磁兼容性标准 (EMC)
2014/30/EU

展示人：Martin Müller, Head of Business Unit ION

完整的 EC 符合性声明请见 phoenixcontact.net/products.

#### 2. 安全说明：

- 请遵循电气工程、工业安全与责任单位方面的安全规定。
- 如无视这些安全规定则可能导致死亡，严重人身伤害或对设备的损坏！
- 调试、安装、改造与更新仅可由专业电气工程师完成！
- 在符合 IP54 的封闭控制柜中进行操作！
- 在对设备进行作业前，切断电源！
- 在急停应用场合下，必须使用高层控制系统以避免设备自动重启！
- 在运行过程中，电气开关设备的部件可能带有危险的电压！
- 操作期间，不可将保护盖板从开关装置上移除！
- 如出现故障，立即更换设备！
- Re 对设备的维修，尤其是对外壳的开启，必须仅由制造厂家完成！
- 将操作手册置于安全处！

#### 3. 概述 / 使用目的

用于监控机床静止状态的安全继电器模块。

使用此模块，电路可安全断开。

#### 4. 附加的适用文档

在安全继电器上作业或操作安全继电器之前，请先阅读附加的在线文档。注意参考有效的文档。可通过 phoenixcontact.net/product/2702355 或所显示的 QR 码在线查阅。

## ΕΛΛΗΝΙΚΑ

#### Πίνακας ελέγχου ασφαλείας

#### 1. Περιεχόμενο δήλωσης συμμόρφωσης EK

Το προπαραγραφόμενο προϊόν καλύπτει τις ουσιαστικές απαιτήσεις των κατωτέρω Οδηγιών και των σχετικών τροποποιητικών Οδηγιών:

2006/42/EK Οδηγία περί μηχανημάτων
2004/108/EK Οδηγία ΗΜΣ (περί ηλεκτρομαγνητικής συμβατότητας)
2014/30/EU

Εκδότης: Martin Müller, Head of Business Unit ION

Η πλήρης δήλωση συμμόρφωσης EK είναι διαθέσιμη στη διεύθυνση phoenixcontact.net/products.

#### 2. Επισημάνσεις ασφαλείας:

- Τηρείτε τις προδιαγραφές ασφαλείας για τον τομέα της ηλεκτροτεχνικής, καθώς και τις προδιαγραφές των επαγγελματικών ενώσεων!
- Σε περίπτωση που δεν τηρούνται οι προδιαγραφές ασφαλείας, το αποτέλεσμα μπορεί να είναι θάνατος, σοβαρός τραυματισμός ή μεγάλες υλικές ζημιές!
- Η θέση σε λειτουργία, η συναρμολόγηση και η πραγματοποίηση τροποποιήσεων και μετασκευών επιτρέπεται να εκτελούνται μόνο από ηλεκτρολόγο!
- Λειτουργία σε ασφαλισμένο πίνακα κατά IP54!
- Πριν από την έναρξη εργασιών, αποσυνδέστε τη συσκευή από την τάση!
- Σε περιπτώσεις στάσης έκτακτης ανάγκης, η αυτόματη επανεκκίνηση του μηχανήματος πρέπει να εμποδίζεται με τη χρήση ανώτερου συστήματος ελέγχου!
- Κατά τη διάρκεια της λειτουργίας, τα εξαρτήματα των ηλεκτρικών διακοπτικών συσκευών βρίσκονται υπό τάση που ενέχει κινδύνους!
- Δεν επιτρέπεται η απομάκρυνση των προστατευτικών καλυμμάτων κατά τη διάρκεια της λειτουργίας ηλεκτρικών μηχανισμών διακοπής!
- Αντικαταστήστε οπωσδήποτε τη συσκευή μετά την πρώτη εμφάνιση σφάλματος!
- Οι επισκευές στη συσκευή, και ιδιαίτερα το άνοιγμα του περιβλήματος, επιτρέπεται να διεξάγονται μόνο από τον κατασκευαστή.
- Φυλάξτε τις οδηγίες λειτουργίας!

#### 3. Σύντομη περιγραφή/Προβλεπόμενη χρήση

Πίνακας ελέγχου ασφαλείας για επιτήρηση της ακινησίας ενός μηχανήματος. Με τη βοήθεια της συγκεκριμένης μονάδας πραγματοποιείται ασφαλής διακοπή κυκλωμάτων.

#### 4. Παρεχόμενα εγχειρίδια

Πριν από τις εργασίες με τα relé ασφαλείας μελετήστε οπωσδήποτε τα ισχύοντα online εγχειρίδια.

Πάντα πρέπει να εργάζεστε με το έγκυρο τεχνικό εγχειρίδιο. Αυτό είναι διαθέσιμο στο ίντερνετ στη διεύθυνση phoenixcontact.net/product/2702355 ή μέσω του απεικονιζόμενου κωδικού QR.