



## Hauptmerkmale

Produktserie	Modicon X80
Produkt oder Komponententyp	Digitales Ausgangsmodul
Anzahl digitale Ausgänge	16 entspricht EN/IEC 61131-2
Diskrete Ausgangslogik	Positiv
Diskrete Ausgangsspannung	24 V 19...30 V DC
Digitaler Ausgangsstrom	0.5 A
Ausgangs-Kompatibilität	DC-Eingang IEC 61131-2, Typ 3 Kein IEC 61131-2 DC-Eingang

## Zusatzmerkmale

Strom pro Kanal	0.625 A
Strom je Modul	<= 10 A
Kriechstrom	<= 0.5 mA in Zustand 0
Restspannung Ures	1.2 V in Zustand 1
Isolationwiderstand	> 10 MOhm 500 V DC
Verlustleistung in W	<= 4 W
Reaktionszeit am Ausgang	1.2 ms
Parallelschaltung v. Ausgängen	Ja: maximal 2
Typische Leistungsaufnahme	79 mA at 3.3 V DC
MTBF Zuverlässigkeit	392285 H
Schutzfunktionen	Extern Kurzschlusschutz Überlastschutz Überspannungsschutz Verpolungsschutz
Ausgangsüberlastschutz	Mit Strombegrenzer Mit elektronischem Leistungsschalter $1,5 I_n < I_d < 2 I_n$
Ausgangsüberspannungsschutz	Mit Transil-Diode
Ausgangskurzschlusschutz	Mit externer Sicherung, 2 A

Verpolungsschutz	Sperrdiode
Spannungserfassungsgrenzwert	< 14 V DC Vorbetätigung Fehler > 18 V DC Vorbetätigung im Zustand 0
Tungstenlast	<= 6 W
Taktfrequenz	0.5/LI <sup>2</sup> Hz
Lastimpedanz in Ohm	> 48 Ohm
Status-LED	1 LED grün für Modul in Betrieb (RUN) 1 LED pro Kanal grün für Kanaldiagnose 1 LED rot für Modul I/O 1 LED rot für Modulfehler (ERR)
Produktgewicht	0,12 kg

## Montage

Schutzart (IP)	IP20
Richtlinien	2014/35/EU - Niederspannungsrichtlinie 2012/19/EU - WEEE-Richtlinie 2014/30/EU - elektromagnetische Verträglichkeit
Produktzertifizierungen	Handelsmarine CSA UL CE EAC RCM
Normen	EN 61000-6-2 EN 61131-2 EN 61010-2-201 EN 61000-6-4
Spannungsfestigkeit	1500 V AC bei 50/60 Hz 1 Minute, Ausgang/Masse 1500 V AC bei 50/60 Hz 1 Minute, Ausgang / interne Logik
Vibrationsfestigkeit	3 gn
Stoßfestigkeit	30 gn
Umgebungstemperatur bei Lagerung	-40-85 °C
Umgebungstemperatur bei Betrieb	0-60 °C
Relative Feuchtigkeit	5-95 % ohne Kondensation 55 °C
Schutzbehandlung	TC
Aufstellungshöhe	0-2000 m 2000-5000 m (mit Deklassierungsfaktor)

## Nachhaltigkeit

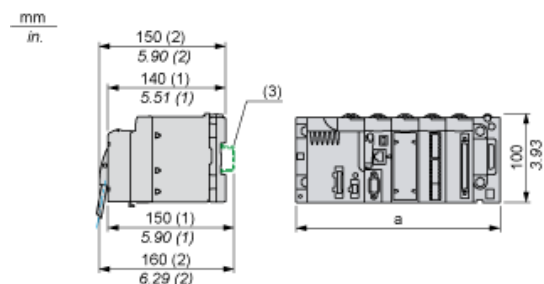
Grad der Umweltverträglichkeit	Green-Premium-Produkt
ROHS	Konform <a href="#">Schneider-Electric-Konformitätserklärung</a>
REACH	Produkt beinhaltet besorgniserregende Stoffe (SVHC) nicht über dem Schwellwert <a href="#">Produkt beinhaltet besorgniserregende Stoffe (SVHC) nicht über dem Schwellwert</a>
Umgebungsbedingungen Produkt	Verfügbar <a href="#">Produktumweltprofil</a>
Entsorgungshinweise	Verfügbar <a href="#">Entsorgungsinformationen</a>

## Vertragliche Gewährleistung

Periode	18 Monate
---------	-----------

Auf Racks montierte Module

Abmessungen

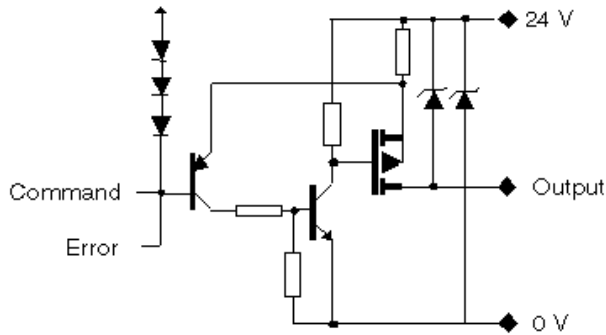


- (1) Mit abnehmbarer Klemmenleiste (Schaltkäfig, Schraube oder Feder).
- (2) Mit FCN-Stecker.
- (3) Auf AM1 ED-Schiene: 35 mm breit, 15 mm tief. Nur möglich mit BMXXBP0400/0400H/0600/0600H/0800/0800H-Rack.

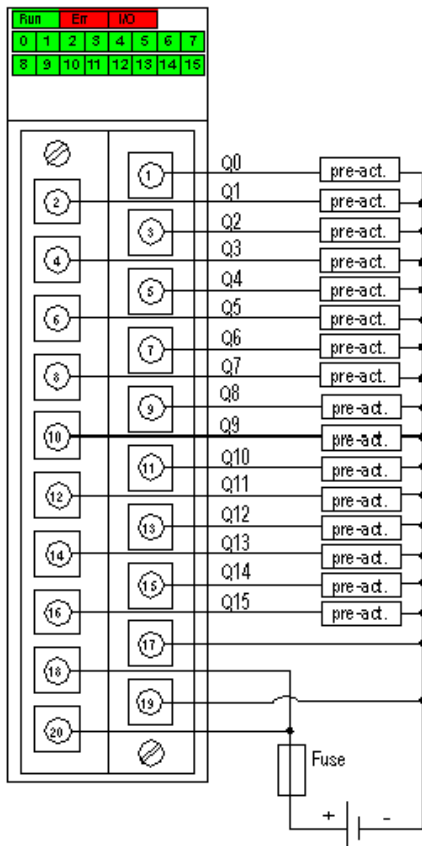
Rack-Referenzen	a in mm	a in in.
BMXXBP0400 und BMXXBP0400H	242,4	09,54
BMXXBP0600 und BMXXBP0600H	307,6	12,11
BMXXBP0800 und BMXXBP0800H	372,8	14,68
BMXXBP1200 und BMXXBP1200H	503,2	19,81

Anschluss des Moduls

Ausgangsschaltplan



Anschluss des Moduls



Spannung 24V DC  
Sicherung Schnell durchbrennende 6.3-A-Sicherung  
Vorakt. Voraktor