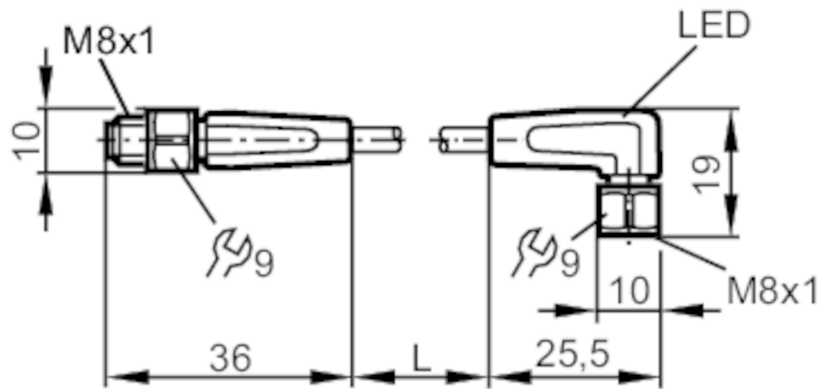


EVF158



Câble de connexion

VDOAF032VAS0005P03STGF030VAS



Application

Caractéristique spécifique	Sans silicone; Sans halogène; contacts dorés; Aptitude pour des câbles en mouvement
Application	zones aseptiques et humides dans l'industrie agroalimentaire
Sans silicone	oui

Données électriques

Tension d'alimentation [V]	10...36 DC; (cULus: 10...30 DC)
Classe de protection	III
Courant de sortie total [A]	3

Sorties

Technologie	PNP
-------------	-----

Conditions d'utilisation

Température ambiante [°C]	-25...80
Température ambiante en mouvement [°C]	5...80
Indice de protection	IP 65; IP 67; IP 68; IP 69K

Tests / homologations

Homologation UL	alimentation en tension	Class 2
-----------------	-------------------------	---------

Données mécaniques

Poids [g]	154,2
Dimensions [mm]	10 x 10 x 36
Matière du corps	PP
Matière écrou moleté	inox (1.4404 / 316L)
Matière des joints	EPDM

EVF158



Câble de connexion

VDOAF032VAS0005P03STGF030VAS

Aptitude pour des câbles en mouvement	oui	
Aptitude pour des câbles en mouvement	rayon de courbure en cas de pose flexible	min. 10 x diamètre du câble
	vitesse de passage	max. 3,3 m/s pour une longueur de passage horizontale et une accélération max. de 5 m/s ²
	cycles de courbure	> 1 Mio.
	sollicitation de torsion	± 180 °/m

Afficheurs / éléments de service

Indication	état de commutation	1 x LED, jaune
	fonctionnement	1 x LED, vert

Remarques

Unité d'emballage	1 pièces
-------------------	----------

Raccordement électrique - connecteur

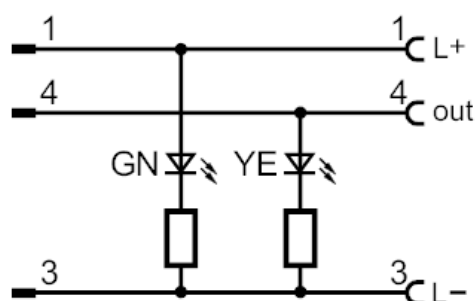
Connecteur: 1 x M8, droit; codage: A; Corps: PP, gris; Verrouillage: inox (1.4404 / 316L); Contacts: doré; Couple de serrage: 0,3...0,5 Nm



Raccordement électrique

Câble: 5 m, MPPE, Sans halogène, gris, Ø 4,9 mm; 3 x 0,34 mm² (42 x Ø 0,1 mm)

Raccordement



EVF158

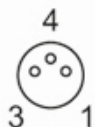


Câble de connexion

VDOAF032VAS0005P03STGF030VAS

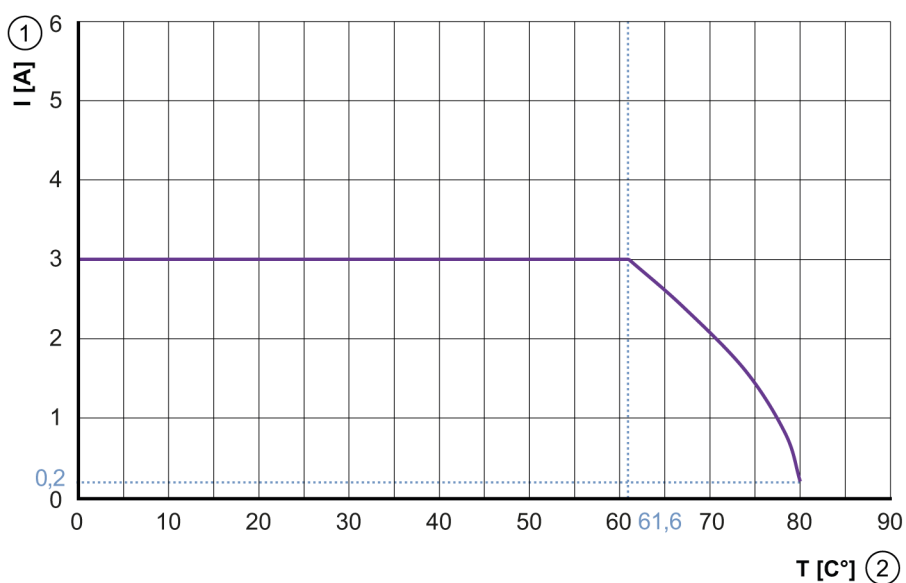
Raccordement électrique - Connecteur femelle

Connecteur: 1 x M8, coudé; codage: A; Corps: PP, gris; Verrouillage: inox (1.4404 / 316L); Joint d'étanchéité: EPDM; Contacts: doré; Couple de serrage: 0,3...0,5 Nm



Diagrammes et courbes

Courbe caractéristique du déclassement



- 1 Courant [A]
- 2 Température ambiante [°C]