



SONIC-ANEMO-XXX & CV7

超声波风速传感器

用户手册

2023/07/23 修订版 2.1

LCJ Capteurs

ZA Le Chêne Ferré

44120 VERTOU (法国)

电话: 02 40 05 08 55

<https://www.lcjecteurs.com>
contacts@lcjecteurs.com

版权所有 © LCJ Capteurs。保留所有权利。

未经 LCJ Capteurs 公司事先书面许可，不得以任何形式或任何方式复制本手册的任何部分。

由于 LCJ Capteurs 公司的产品不断更新，本手册的内容如有变更，恕不另行通知。

本手册不构成 LCJ Capteurs 公司对客户或最终用户的任何法律义务，且 LCJ Capteurs 公司对因使用本手册所述产品而造成的任何损害和/或伤害不承担任何责任。

目录

I.	一般信息.....	3
1.	关于本手册.....	3
2.	警告.....	3
3.	您的使用体验.....	3
4.	安全.....	3
5.	回收.....	4
6.	承保.....	4
7.	退货.....	4
II.	介绍.....	5
III.	安装.....	6
1.	包装检查.....	6
2.	产品拆包.....	6
3.	选择最佳位置.....	6
a)	间距.....	6
b)	安装高度.....	7
c)	风速传感器的对准.....	7
d)	安装方法.....	8
4.	接线.....	8
IV.	维护.....	8
V.	技术规格.....	8
VI.	合规声明.....	9

I. 一般信息

1. 关于本手册

本手册提供了安装和使用 SONIC-ANEMO 或 CV7 风速传感器所需的所有必要信息。

在使用传感器之前，请务必阅读并理解本手册中的所有信息，因为使用不当可能会导致错误甚至损坏产品。

2. 警告

本手册中重点强调了以下重要注意事项：



警告！ 严重危险。请仔细阅读并遵循使用说明，因为存在受伤甚至死亡的高风险隐患。



注意。 表示潜在危险。请仔细阅读并遵循使用说明，因为产品可能会损坏或重要数据可能会丢失。



提示。 关于产品使用的重要信息。

3. 您的使用体验

LCJ Capteurs 公司欢迎您提出任何意见或建议，以改进本用户手册。如果您发现任何错误，请联系我们，并注明章节、部分和页码，以便我们进行相应更正。我们的联系信息位于本手册封面和以下网站：www.lcjcapteurs.com。

4. 安全

使用本产品时，必须遵循以下安全注意事项，以避免造成设备损害或承担任何法律责任。请妥善保管并遵守本品的所有安全和操作说明。请遵守产品操作说明中的所有警告。为降低人身伤害、触电、火灾和设备损坏的风险，请遵循以下使用注意事项。

请务必阅读并遵循本手册中的所有说明，以避免因安装不当而导致测量误差。



警告！ 安装本品时，请遵守所有适用的安全法规。

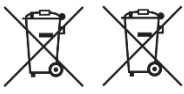
电气安全

本品由电池或专用电源供电。使用除此之外的任何供电设备都可能存在危险，并将使本品的任何认证失效。

- 处理电池时，请小心谨慎

5. 回收

LCJ Capteurs 公司鼓励您根据国家/地区的法规尽可能回收所有材料。有关回收的更多信息，请联系您所在国家/地区的环境部门。



仅限欧盟（及欧洲经济区）。

这些图标表示，根据欧盟废弃电子电机设备指令（WEEE，2002/96/EC）、欧洲废旧电池和蓄电池处置指令（DEEE，2006/66/EC）以及您所在国家/地区实施这些指令的现行法律，不得将本品与家庭垃圾一起进行废弃处置。如果根据有关电池和蓄电池的指令，在以上所示符号下方印有化学毒性符号，则表示电池或蓄电池中含有重金属（Hg = 汞、Cd = 镉、Pb = 铅），且其浓度超过该指令规定的适用阈值。因此，每次购买类似新产品时，都必须将作废的产品送至指定的收集点，或送至授权的电气或电子设备（EEE）及电池和蓄电池回收点。由于此类废弃物中通常含有与电气或电子设备相关的潜在危险物质，因此处理不当可能会对环境和人类健康造成影响。您的配合有助于妥善处理本品，有助于高效利用自然资源。

6. 承保

LCJ Capteurs 公司声明并承保，本品自购买之日起 24 个月内不存在材料和工艺缺陷。如果在此期间产品被发现存在缺陷，LCJ Capteurs 公司将自行决定在其维修厂进行维修或免费更换全部或部分产品。保修不涵盖安装人工费用或缺陷部件的运输费用。提交书面保修申请时，可能会要求提供购买凭证。经 LCJ Capteurs 公司批准后，传感器必须被发送至其维修厂址。LCJ Capteurs 公司保证所有声波风速传感器在交付前均经过测试和校准。

如果出现以下情况，产品不予保修：

1. 因操作不当造成的损坏。
2. 因安装不当或在不当条件下的使用。
3. 产品由未经授权的服务机构损坏、拆卸或维修。
4. 因雷击、火灾、水灾、事故或任何其他类似情况造成的损坏。

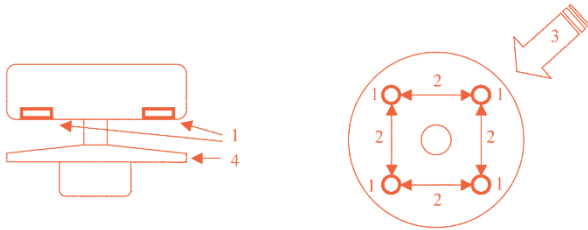
如果对产品的安装、维修未遵循操作说明，或对产品进行未经授权的干预，则保修将失效。

7. 退货

如果需要将产品退回 LCJ Capteurs 公司，请先联系您的经销商。退回任何产品前，必须获得厂家的退货授权（RMA）。

II. 介绍

传统的风速传感器包含旋转的机械部件。这些部件容易磨损，从而导致传感器出现故障。我们的超声波风速传感器旨在防止此类情况，并确保设备尽可能稳定可靠地运行。这款风速传感器能长期提供非常稳定的测量结果，且无需维护。

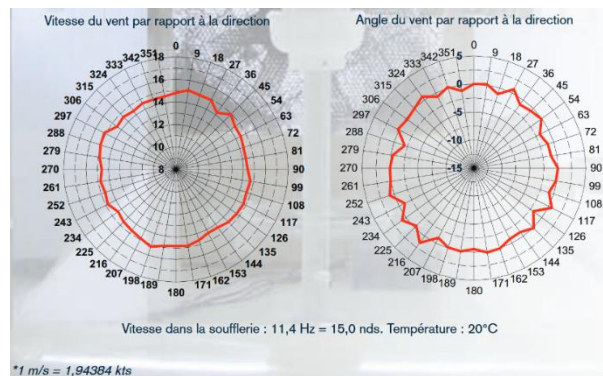


超声波是通过其流经的流体运动来传播的。电声换能器（1）通过超声波信号（2）成对通信，从而确定沿两个正交轴由气流（3）引起的波传播时间差。测量结果被整合到一台集成计算机中，该计算机可确定风模量及其相对于参考轴的方向。温度测量用于完善校准。传感器倾斜对测量风模量的影响可通过空间剖面

（4）进行部分校正。在 CV7 系列中，电声换能器横向通信，可提供四个独立的测量值。这增强了有效性检查，并且优先使用逆风测量矢量来确定速度和方向。该方法对风速测量的灵敏度达 0.12 米/秒，动态范围和出色的线性度高达 40 米/秒（144 公里/小时）。*

LCJ Capteurs 公司自 1999 年以来一直致力于设计和制造风速传感器。我们的风向标风速计系列产品可满足广泛的应用需求。这些产品已在航海领域证明了其坚固性和准确性，目前广泛应用于气象、工业、安防、农业等多个领域。

在 LCJ Capteurs 公司，每个风速传感器在交付前都经过全面测试，并按序列号记录测试结果。风速传感器



传感器安装在我们风洞中的旋转支架上，该支架以 9 度为增量旋转。此操作由计算机控制。首先将风速传感器相对于气流方向调整至 0 度，然后记录 40 个风力和风向测量点。您可以阅读下面的典型测试报告摘录。测试报告的完整版本可在我们的网站上获得。

III. 安装

1. 包装检查

拆开产品包装前，请检查包装在运输过程中是否出现任何损坏。如果包装损坏，请向承运人提出索赔，并详细报告损坏情况。

2. 产品拆包

请选择清洁干燥的地方对产品进行拆包，并检查以下物品是否齐全：

1. SONIC-ANEMO& CV7 配备 30 厘米、5 米、12 米和 25 米长的电缆。
2. 安装法兰，带夹具和 4 个螺母。
3. 测斜仪。
4. 用户手册（纸质）。



注意：拆包时请采取必要的预防措施，以免损坏产品。

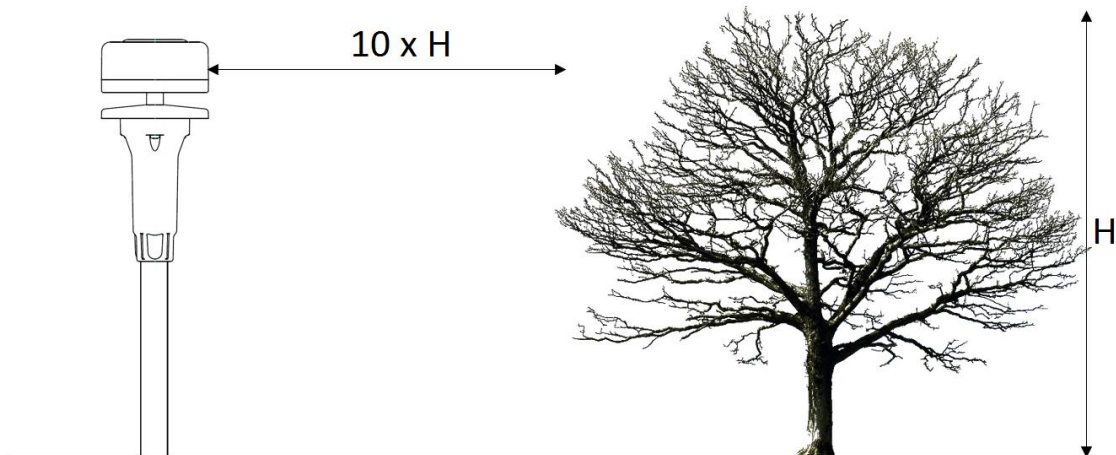
3. 选择最佳位置

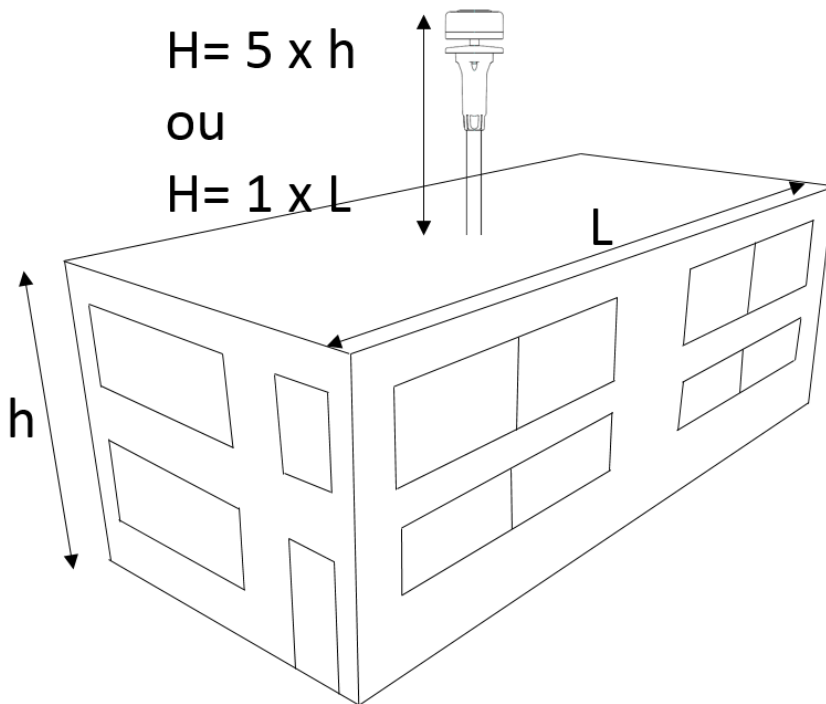
为风速传感器的安装找到合适的位置，这对于获得具有代表性的测量结果至关重要。安装位置必须无湍流和任何磁场源，例如：电源、电机、无线电发射器、雷达等。风速传感器附近的任何地形或物体边缘都会对测量产生负面影响。对于移动安装的情况，请考虑风速传感器测量的是视风速度和角度。确定真实风矢量时必须考虑到车速。

a) 间距

为避免测量误差，风速传感器必须垂直安装，与最近物体的间距至少为物体高度的 10 倍。

建议在开放空间将传感器安装在 3 米的高度，在附近有物体的情况下，高度应为 10 米。





b) 安装高度

如果将风速传感器安装在建筑物屋顶上，则安装高度应为建筑物长度的1倍，或者尽可能为建筑物高度的5倍。

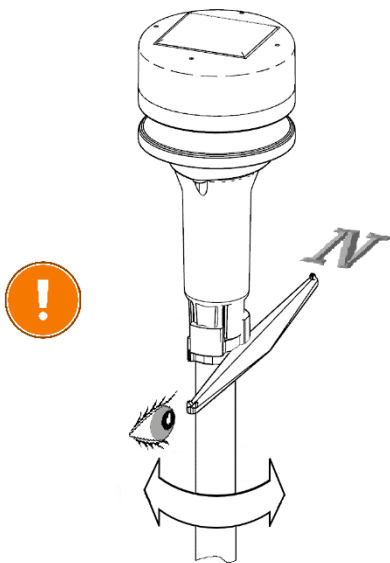
如果可能，请将风速传感器安装在建筑物的屋顶正中。不建议将风速传感器安装在倾斜的屋顶上。倾斜的屋顶会将建筑物产生的湍流向上引导，从而朝向风速传感器。

c) 风速传感器的对准

必须将风速传感器对准正北方向。为此，传感器附带一根对准杆。

将对准杆夹在管子上，并滑动使其与凸耳彼此嵌入。不要用力拧紧凸耳；对准杆应自然地安装在传感器上。

轻轻松开管子安装的4个螺钉。通过将传感器绕轴旋转，使经纬仪指向正北方向。拧紧螺钉。



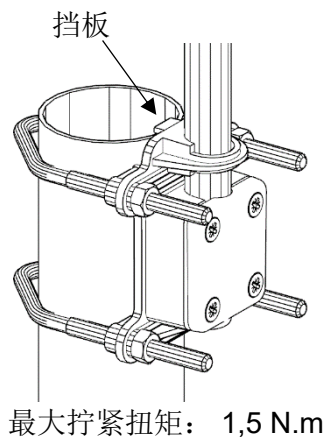
提示：将测量值与真北（地理）方向关联时，必须考虑磁偏角。

d) 安装方法

SONIC-ANEMO-XXX 附带一个支架，有两种可行的安装方式：

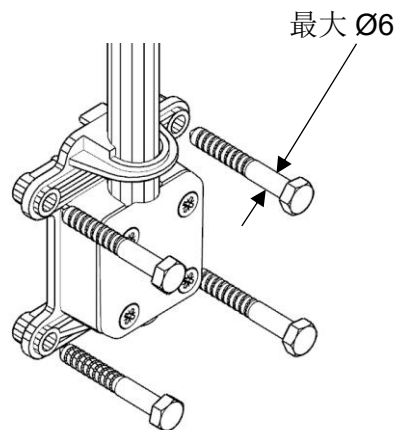
在桅杆上：

桅杆直径：最小 $\varnothing 35$ ；最大 $\varnothing 48$ 。



在墙面上：

(本品不随带吊环螺钉)



4. 接线

请参阅随附的技术说明。

IV. 维护

SONIC-ANEMO-DZP 无需任何特殊的维护操作。光伏板可能需要偶尔清洁。



注意：请勿使用含酒精的清洁品。请使用软布、清水或中性清洁剂。

V. 技术规格

如需了解更多信息，请索取技术文档。

VI. 合规声明

LCJ Capteurs 公司认证以下产品：

SONIC-ANEMO & CV7 超声波风速计

符合以下指令：

1. 电磁兼容性： 2004/108 / CE
2. 低电压： 2006/95 / CE

本合规声明基于产品符合以下协调标准：

1. 电磁兼容性： EN 61326-1 : 2006
2. 安全： EN 61010-1 : 2001

签发日期： 2016/10/14

签发者：

Christophe MICHEL

职位