

Hoja de datos del producto

Características

ZB6AGA

cabeza selector llave 200 Ø16 2 posiciones fijas



Principal

Gama de producto	Harmony XB6
Tipo de producto o componente	Cabeza para selector de llave
Nombre corto del dispositivo	ZB6
Material del bisel	Plástico
Diámetro de montaje	16 mm
Se vende en cantidades indivisibles	1
Forma de la cabeza de señalización	Circular
Tipo de operador	Mantenido
Perfil del operador	Negro Selector de llave
Información de posición del operador	2 posiciones
Tipo de cierre con llave	Ronis 200
Posición de extracción de llave	Mano derecha

Complementario

Anchura global cad	18 mm
Altura global cad	18 mm
Profundidad global cad	55 mm
Peso del producto	0.03 kg

Medioambiente

Tratamiento de protección	TC
temperatura ambiente de almacenamiento	-40...70 °C
Temperatura ambiente de funcionamiento	-25...70 °C
Clase de protección contra descargas eléctricas	Clase II acorde a IEC 61140
grado de protección IP	IP65 acorde a IEC 60529
Grado de protección nema	NEMA 13 acorde a UL 50 NEMA 4 acorde a UL 50 NEMA 4X acorde a UL 50 NEMA 4 acorde a CSA C22.2 No 94 NEMA 13 acorde a CSA C22.2 No 94 NEMA 4X acorde a CSA C22.2 No 94
normas	EN/IEC 60947-1 EN/IEC 60947-5-1 EN/IEC 60947-5-5 JIS C 4520 JIS C 852 UL 508 CSA C22.2 No 14
certificaciones de producto	CCC CSA GOST UL
resistencia a las vibraciones	+/- 3 mm (f = 2...500 Hz) de acuerdo con IEC 60068-2-6 5 gn (estado 1) 2...500 Hz) acorde a IEC 60068-2-6
resistencia a los choques	30 gn (duración 18 ms) para aceleración de media onda sinusoidal acorde a IEC 60068-2-27 50 gn (duración 11 ms) para aceleración de media onda sinusoidal acorde a IEC 60068-2-27

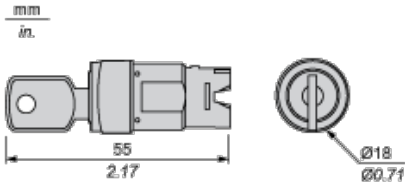
Contractual warranty

Warranty period

18 months

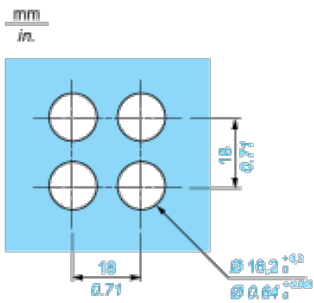
Circular Head for Key Switch

Dimensions



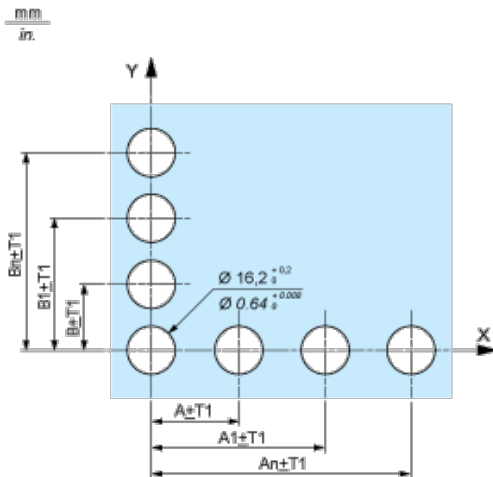
Panel Cut-out

For Square or Circular Head



Pushbuttons, Switches and Pilot Lights for Printed Circuit Board Connection

Front Panel Cut-out (Viewed from Installer's Side)



Printed Circuit Board Drillings (Viewed from Electrical Block Side)



- A 24 mm/0.94 in. minimum for rectangular heads, 18 mm/0.71 in. minimum for square or circular heads
- B 18 mm/0.71 in. minimum
- (1) 6 x Ø 1.1 mm / 6 x Ø 0.04 in. holes.
- (2) 1 x Ø 2.6⁰_{-0.2} mm / 1 x Ø 0.10⁰_{-0.008} in. hole for locating pin, only when using socket adaptor ZB6Y010.
- (3) 1 x Ø 3.2⁰_{-0.2} mm / 1 x Ø 0.13⁰_{-0.008} in. hole for fixing of printed circuit board onto the front panel using body bracket ZB6Y011. This hole must be drilled on the left-hand side, when heads are positioned at the normal angle. Fit a body bracket ZB6Y011 every 72 mm/2.83 in. maximum for cut-outs on 24 mm/0.94 in. centres (rectangular heads) and 54 mm/2.13 in. maximum for cut-outs on 18 mm/0.71 in. centres (square or circular heads).

General tolerances of the panel and printed circuit board: T1, T2: T1 + T2 = 0.3 mm/0.01 in. maximum.

Installation precautions:

Thickness of printed circuit board: 1.6 mm/0.06 in. minimum.

Mounting with Body Bracket

With socket adaptor ZB6Y010



- (1) Head
- (2) Nut
- (3) Body
- (4) Body bracket
- (5) Contact block
- (6) Socket adaptor
- (7) Panel
- (8) Printed circuit

Direct mounting without socket adaptor ZB6Y010

mm
in.



- (1) Head
- (2) Nut
- (3) Body
- (4) Body bracket
- (5) Contact block
- (6) Panel
- (7) Printed circuit