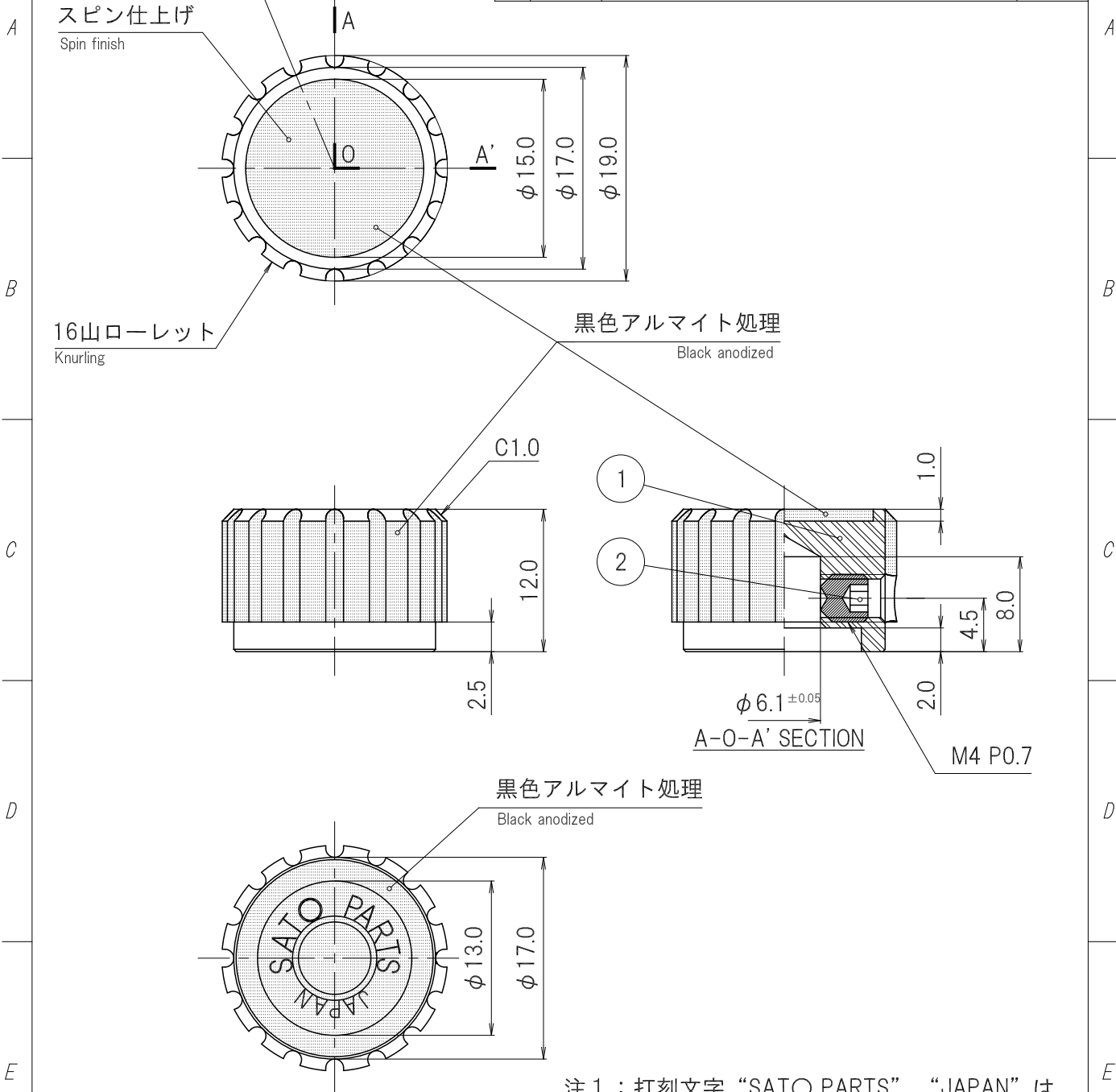




MARK 記号	DATE 日付	REVISION RECORDS 改 版 記 事	SIGN 担当
①	2010.11.1	図面整備のため、同図番にて新規書替。	H.Kinoshita
②			
③			



注1：打刻文字“SATO PARTS”，“JAPAN”は、必ずしも図の様な位置にはなりません。

Note1: The position of inscription character “SATO PARTS”, “JAPAN” is not necessarily corresponding.

2	Set screw 止めねじ M4×4 P0.7	1	Steel 合金鋼	Black oxide coating 黒色酸化皮膜		
1	Body 本体	1	Aluminum alloy アルミニウム合金	Anodizing アルマイト処理		
No. 番号	PARTS NAME 部品名	Q' TY 個数	MATERIAL 材質	UL	FINISH 処理	REMARKS 備考
APPROVED 承認	T.Miura 2010.11.1	GENERAL TOLERANCE 一般公差	NAME 名称	K-38-M 外觀図		ISSUED 出 図
CHECKED 検査	Y.Sakuragi 2010.11.1	UNDER 1.00 未満	CUSTOMER カスタマー	標準品		
DRAWN 製 図	H.Kinoshita 2010.11.1	1.00 ~4.99	DRAWING No. 図面番号		REVISION 改 版	
DESIGNED 設 計		OVER 5.00 以上			03	
UNIT 単 位	mm	SCALE 尺 度	K-0038A2		PAGE 1/1	
		2:1				

出図印なき図面は参考図とする  
図面を複製しないこと