

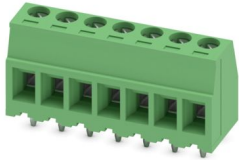
MKDSD 1,5/ 7-3,81 - PCB端子



1705595

<https://www.phoenixcontact.com/cn/products/1705595>

请注意，本PDF文档中所示数据均生成自在线目录。完整数据请见用户文档。我们的一般下载使用条款已生效。



印制电路板终端，额定电流: 8 A，额定电压(III/2): 320 V，额定横截面: 1.5 mm²，电位数: 7，行数: 1，每行位数: 7，产品系列: MKDSD 1,5，针距: 3.81 mm，接线方式: 带压片的螺钉连接，螺钉头规格: L 开槽，安装: 波峰焊，导线/PCB连接方向: 0°，颜色: 绿色，针脚排列: 直线排列，焊针[P]: 2.7 mm，每个电势的焊针数量: 2，包装类型: 纸箱包装

优势

- 通用型连接方式，可在全球范围内使用
- 最大接触力，升温较低
- 允许连接两条绞线
- 两个焊接插针可降低焊接点上的机械应力
- 通过侧面的锁扣可以组合不同位数

商业数据

订货号	1705595
包装单位	50 pc
最小订货量	50 pc
销售关键代码	AALFGL
产品关键代码	AALFGL
目录页面	页码23 (CC-2005)
GTIN	4017918144524
单件重量 (含包装)	5.68 g
单件重量 (不含包装)	5.57 g
原产地	BG

技术数据

产品属性

产品类型	印制电路板终端
产品系列	MKDSD 1,5
产品线	COMBICON Terminals S
类型	固定式连接器
位数	7
针距	3.81 mm
连接量	7
行数	1
电位数目	7
针脚排列	直线排列
每个电位的焊针	2

电气特性

特性

额定电流 I_N	8 A
额定电压 U_N	320 V
额定电压 (III/3)	200 V
额定电涌电压 (III/3)	4 kV
额定电压 (III/2)	320 V
额定电涌电压 (III/2)	4 kV
额定电压 (II/2)	500 V
额定电涌电压 (II/2)	4 kV

连接数据

连接技术

类型	固定式连接器
额定横截面	1.5 mm ²

导线连接

连接方式	带压片的螺钉连接
刚性导线横截面	0.14 mm ² ... 1.5 mm ²
柔性导线横截面	0.14 mm ² ... 1.5 mm ²
可连接导线横截面 AWG	26 ... 16
柔性导线横截面, 带不含绝缘套管的冷压头	0.25 mm ² ... 1.5 mm ²
柔性导线横截面, 带套管, 带塑料绝缘套管	0.25 mm ² ... 0.5 mm ²
2根横截面相同的导线, 刚性导线	0.14 mm ² ... 0.5 mm ²
2根横截面相同的导线, 柔性导线	0.14 mm ² ... 0.5 mm ²
2根具有相同横截面的导线, 柔性, 带套管但不带塑料套管	0.25 mm ² ... 0.34 mm ²
2根具有相同横截面的导线, 柔性, 带TWIN套管及塑料套管	0.5 mm ² ... 0.5 mm ²
剥线长度	7 mm

MKDSD 1,5/ 7-3,81 - PCB端子

1705595

<https://www.phoenixcontact.com/cn/products/1705595>

螺钉头驱动方式	开槽 (L)
紧固扭矩	0.22 Nm ... 0.25 Nm

安装

安装类型	波峰焊
针脚排列	直线排列

材料规格

材料数据 - 联系方法

注意事项	符合WEEE/RoHS, 根据IEC 60068-2-82/JEDEC JESD 201的要求没有晶须
接触件材料	CU合金
表面特性	热浸镀锡
接线点金属表面 (顶层)	锡 (5 - 7 μ m Sn)
焊接区域金属表面 (顶层)	锡 (5 - 7 μ m Sn)

材料数据 - 壳体

颜色 (外壳)	绿色 (6021)
绝缘材料	PA
绝缘材料组	I
CTI符合IEC 60112	600
阻燃等级, 符合UL 94	V0
符合EN 60695-2-12标准的灼热丝可燃性指数GWFI	850
符合EN 60695-2-13标准的灼热丝起燃性温度GWIT	775
符合EN 60695-10-2标准的球压试验温度	125 °C

尺寸

尺寸图	
针距	3.81 mm
宽度 [w]	27.76 mm
高度 [h]	15.3 mm
长度 [l]	9.3 mm
高度	12.6 mm
焊针长度 [P]	2.7 mm
引脚尺寸	0.5 x 0.8 mm

PCB设计

孔径	1.1 mm
----	--------

电气测试

电气间隙和爬电距离 |

规格	IEC 60664-1:2007-04
绝缘材料组	I
比较跟踪指标 (IEC 60112)	CTI 600
额定绝缘电压 (III/3)	200 V
额定电涌电压 (III/3)	4 kV
最小电气间隙值 – 不均匀电场 (III/3)	1.5 mm
最小爬电距离(III/3)	2.5 mm
额定绝缘电压 (III/2)	320 V
额定电涌电压(III/2)	4 kV
最小电气间隙值 – 不均匀电场 (III/2)	1.5 mm
最小爬电距离(II/2)	1.5 mm
额定绝缘电压 (II/2)	500 V
额定过电压 (II/2)	4 kV
最小电气间隙值 – 不均匀电场 (II/2)	1.5 mm
最小爬电距离(II/2)	2 mm

环境和真实条件

环境条件

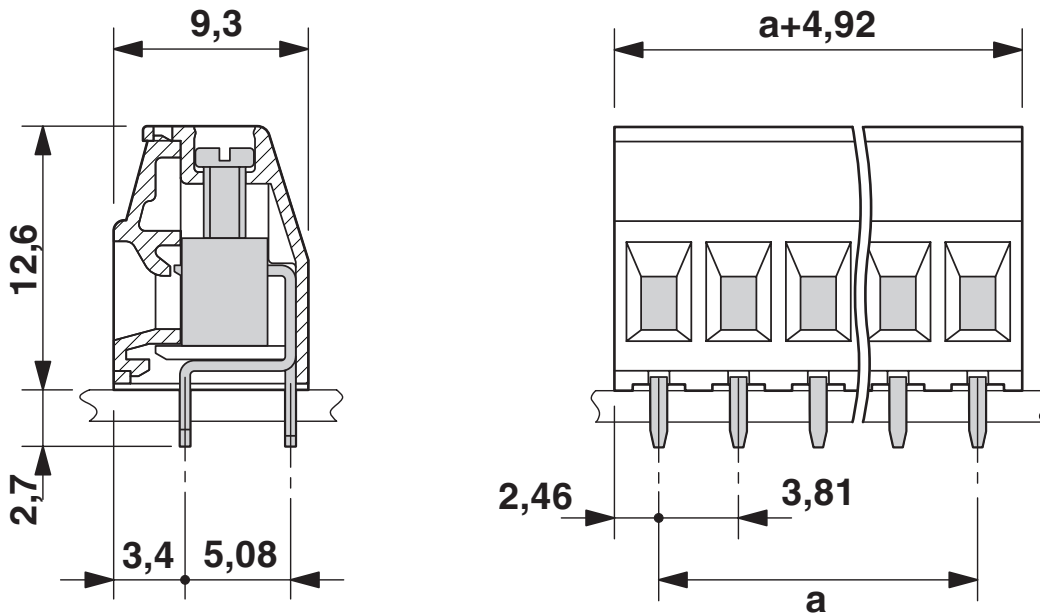
环境温度 (运行)	-40 °C ... 100 °C (取决于电流承载能力/衰减曲线)
环境温度 (存放/运输)	-40 °C ... 70 °C
相对湿度 (存放/运输)	30 % ... 70 %
环境温度 (组装)	-5 °C ... 100 °C

包装规格

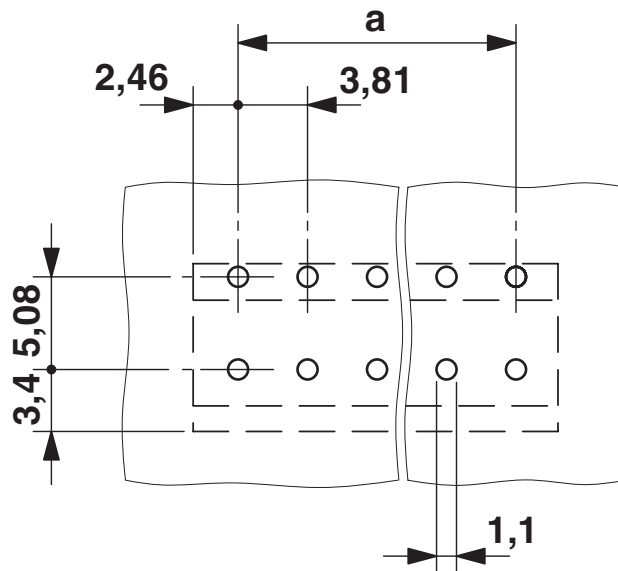
包装类型	纸箱包装
------	------

图纸

尺寸图



开孔图/焊盘环宽



MKDSD 1,5/ 7-3,81 - PCB端子




1705595

<https://www.phoenixcontact.com/cn/products/1705595>

认证

To download certificates, visit the product detail page: <https://www.phoenixcontact.com/cn/products/1705595>

 cULus认证 认证ID: E60425-19770427				
	额定电压 U_N	额定电流 I_N	接线容量AWG	接线容量 mm^2
使用组 B	300 V	10 A	30 - 14	-
使用组 D	300 V	10 A	30 - 14	-

 VDE绘图认证 认证ID: 40055535				
	额定电压 U_N	额定电流 I_N	接线容量AWG	接线容量 mm^2
	320 V	12 A	-	0.2 - 1.5

MKDSD 1,5/ 7-3,81 - PCB端子



1705595

<https://www.phoenixcontact.com/cn/products/1705595>

分类

ECLASS

ECLASS-12.0	27460101
ECLASS-13.0	27460101

ETIM

ETIM 9.0	EC002643
----------	----------

UNSPSC

UNSPSC 21.0	39121400
-------------	----------

MKDSD 1,5/ 7-3,81 - PCB端子



1705595

<https://www.phoenixcontact.com/cn/products/1705595>

产品环境合规性

EU RoHS

符合《欧盟RoHS物质指令要求》	是, 无豁免
------------------	--------

China RoHS

Environment friendly use period (EFUP)	EFUP-E
	没有超过限值的危险物质

EU REACH SVHC

《REACH候选物质注释》(CAS编号)	相关物质重量百分比不超过0.1%
----------------------	------------------

EF3.0 气候变化

CO2e 千克	0.159千克二氧化碳当量
---------	---------------

Phoenix Contact 2025 Â© - 保留所有权利

<https://www.phoenixcontact.com>

菲尼克斯(中国)投资有限公司总部
南京市江宁经济开发区菲尼克斯路36号
(江宁236信箱) 邮编: 211100
025-52121888
phoenix@phoenixcontact.com.cn