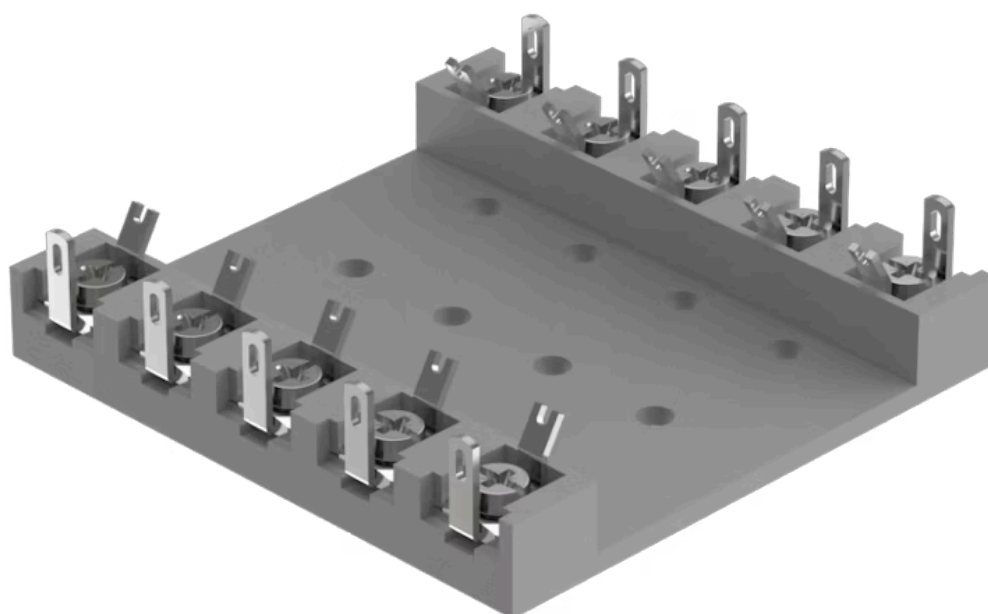


空端子板

分销方
Rs-online



02-912.1



<https://rs-online.eao.com/component/02-912.1/...>

您的产品:



02-912.1 空端子板

产品系列

产品状态:

Not Recommended for new design

机械特性

重量:

0.025 kg

其他

简述:

空端子板, 62.5 mm x 60 mm x 15 mm

标题附件:

空端子板

尺寸:

62.5 mm x 60 mm x 15 mm

产品属性:

5间隔

提示:

用于安装串联电阻