

Kugelhähne und Absperrventile

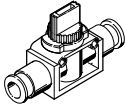
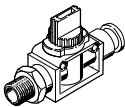
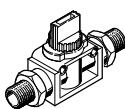
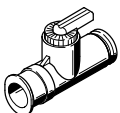
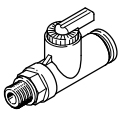
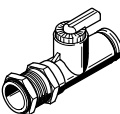
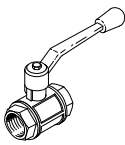
FESTO



Kugelhähne und Absperrventile

Lieferübersicht

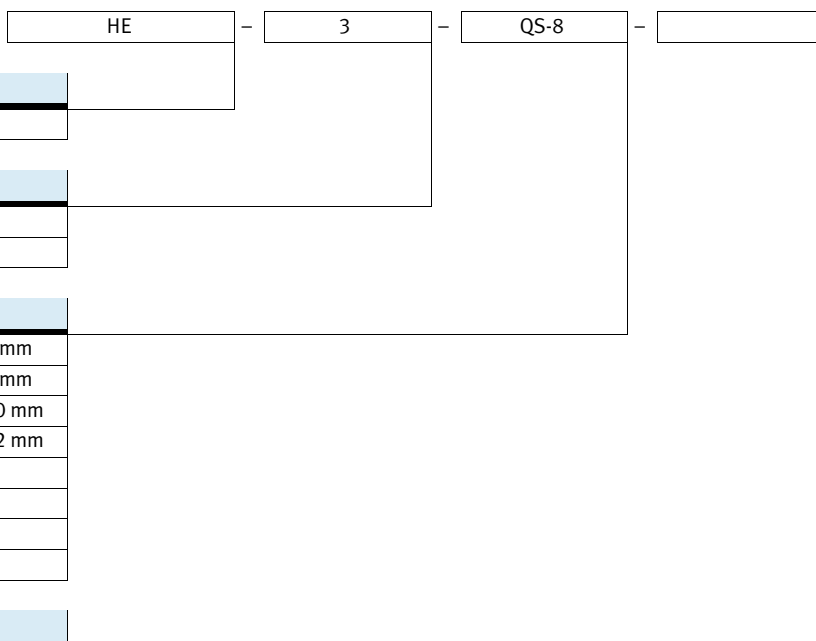
FESTO

Funktion	Ausführung	Typ	Pneumatischer Anschluss		Ventilfunktion		qnN [l/min]	→ Seite/ Internet
			1	2	2/2-Wegeventil	3/2-Wegeventil		
Absperrventile	Steckanschluss beidseitig							
		HE	QS-6	QS-6	■	■	278 ... 279	4
			QS-8	QS-8			388 ... 390	
			QS-10	QS-10			761 ... 780	
			QS-12	QS-12			831 ... 840	
	Außengewinde/Steckanschluss							
		HE	R $\frac{1}{8}$	QS-6	■	■	301 ... 307	4
			R $\frac{1}{4}$	QS-8			380 ... 396	
			R $\frac{3}{8}$	QS-10			728 ... 733	
			R $\frac{1}{2}$	QS-12			776 ... 796	
Außengewinde beidseitig								
	HE	R $\frac{1}{8}$	R $\frac{1}{8}$	-	■	301	4	
		R $\frac{1}{4}$	R $\frac{1}{4}$			380		
		R $\frac{3}{8}$	R $\frac{3}{8}$			733		
Kugelhähne	Steckanschluss beidseitig							
		QH	QS-4	QS-4	■	-	148	8
			QS-6	QS-6			533	
	Außengewinde/Steckanschluss							
		QH	R $\frac{1}{8}$	QS-4	■	-	235	8
				QS-6			560	
	Schottverschraubung, Steckanschluss beidseitig							
		QHS	QS-6	QS-6	■	-	528	8
	Innengewinde beidseitig							
		QH	G $\frac{1}{4}$	G $\frac{1}{4}$	■	-	3400	10
G $\frac{3}{8}$			G $\frac{3}{8}$	7500				
G $\frac{1}{2}$			G $\frac{1}{2}$	11500				
G $\frac{3}{4}$			G $\frac{3}{4}$	21000				
G1			G1	33000				
G1 $\frac{1}{2}$			G1 $\frac{1}{2}$	84000				

Absperrventile HE

Typenschlüssel

FESTO



Typ	
HE	Absperrventil

Funktion	
2	2/2-Wegeventil
3	3/2-Wegeventil

Pneumatischer Anschluss 1	
QS-6	Steckanschluss für Schlauch-Außen-Ø 6 mm
QS-8	Steckanschluss für Schlauch-Außen-Ø 8 mm
QS-10	Steckanschluss für Schlauch-Außen-Ø 10 mm
QS-12	Steckanschluss für Schlauch-Außen-Ø 12 mm
1/8	Außengewinde R1/8
1/4	Außengewinde R1/4
3/8	Außengewinde R3/8
1/2	Außengewinde R1/2

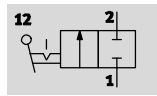
Pneumatischer Anschluss 2	
	Gleiche Steckanschlussgröße wie Pneumatischer Anschluss 1
QS-6	Steckanschluss für Schlauch-Außen-Ø 6 mm
QS-8	Steckanschluss für Schlauch-Außen-Ø 8 mm
QS-10	Steckanschluss für Schlauch-Außen-Ø 10 mm
QS-12	Steckanschluss für Schlauch-Außen-Ø 12 mm
1/8	Außengewinde R1/8
1/4	Außengewinde R1/4
3/8	Außengewinde R3/8

Absperrventile HE

Datenblatt

FESTO

HE-2

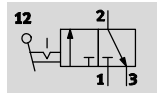


- - Normalnennendurchfluss
278 ... 840 l/min

- - Temperaturbereich
0 ... +60 °C

- - Betriebsdruck
-0,95 ... 10 bar

HE-3



Allgemeine Technische Daten – HE-2								
Pneumatischer Anschluss 1	QS-6	QS-8	QS-10	QS-12	R $\frac{1}{8}$	R $\frac{1}{4}$	R $\frac{3}{8}$	R $\frac{1}{2}$
Pneumatischer Anschluss 2	QS-6	QS-8	QS-10	QS-12	QS-6	QS-8	QS-10	QS-12
Nennweite [mm]	5	5	7	7	5	5	7	7
Konstruktiver Aufbau	Kolben-Schieber							
Befestigungsart	Leitungseinbau mit Durchgangsbohrung							
Einbaulage	beliebig							
Ventilfunktion	2/2-Wegeventil, bistabil							
Betätigungsart	manuell							
Steuerart	direkt							
Strömungsrichtung	nicht reversibel							
Dichtprinzip	weich							

Allgemeine Technische Daten – HE-3											
Pneumatischer Anschluss 1	QS-6	QS-8	QS-10	QS-12	R $\frac{1}{8}$	R $\frac{1}{4}$	R $\frac{3}{8}$	R $\frac{1}{2}$			
Pneumatischer Anschluss 2	QS-6	QS-8	QS-10	QS-12	QS-6	R $\frac{1}{8}$	QS-8	R $\frac{1}{4}$	QS-10	R $\frac{3}{8}$	QS-12
Pneumatischer Anschluss 3	nicht gefasst										
Nennweite [mm]	5	5	7	7	5	5	5	7	7	7	7
Konstruktiver Aufbau	Kolben-Schieber										
Befestigungsart	Leitungseinbau mit Durchgangsbohrung										
Einbaulage	beliebig										
Ventilfunktion	3/2-Wegeventil, bistabil										
Betätigungsart	manuell										
Abluftfunktion	nicht drosselbar										
Steuerart	direkt										
Strömungsrichtung	nicht reversibel										
Dichtprinzip	weich										

Betriebs- und Umweltbedingungen	
Betriebsdruck [bar]	-0,95 ... 10
Betriebsmedium	Druckluft nach ISO 8573-1:2010 [7:-:-]
Hinweis zum Betriebs-/ Steuermedium	geölter Betrieb möglich (im weiteren Betrieb erforderlich)
Umgebungstemperatur [°C]	0 ... +60

Werkstoffe	
Gehäuse	PBT-verstärkt
Werkstoff-Hinweis	RoHS konform

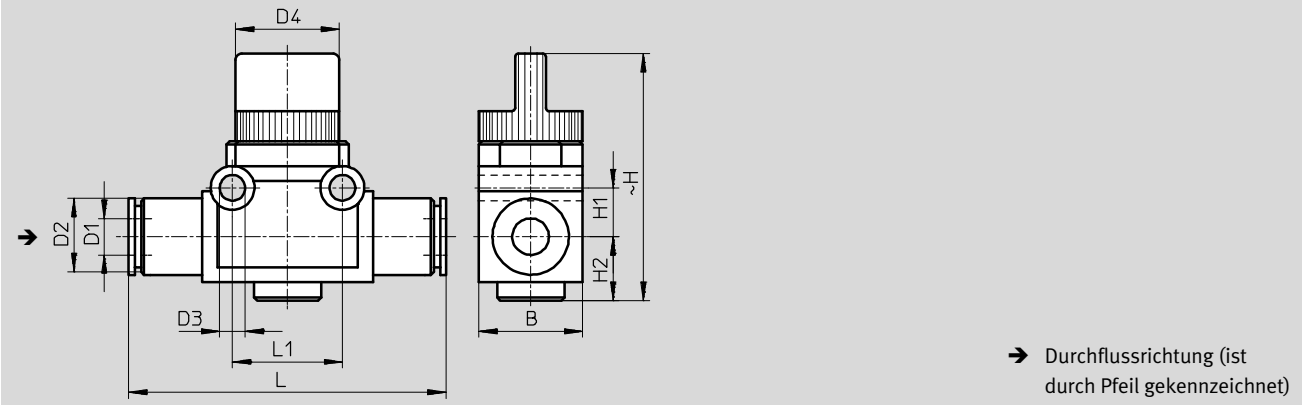
Absperrventile HE

Datenblatt

FESTO

Abmessungen – Steckanschluss beidseitig

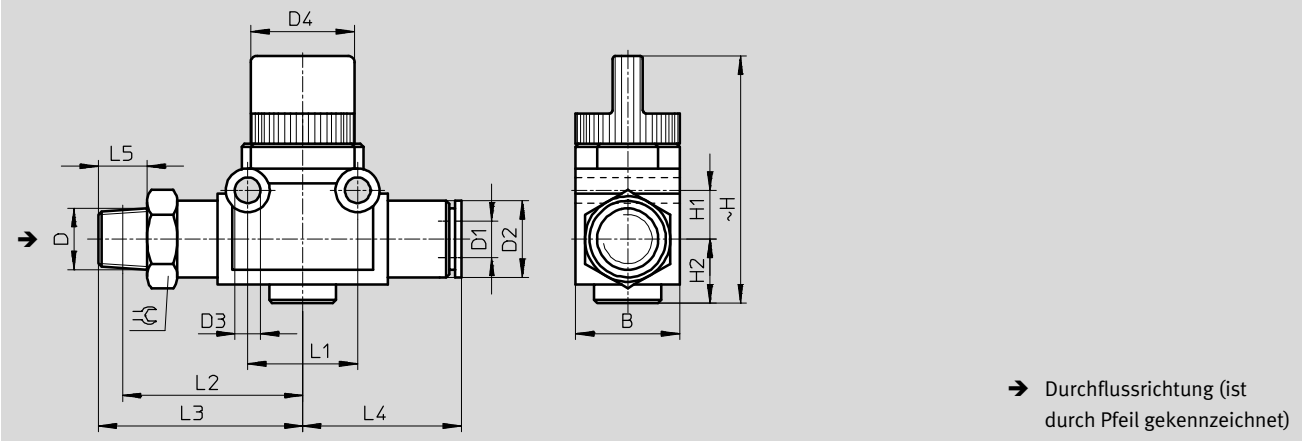
Download CAD-Daten → www.festo.com



Typ	B	D1 Ø	D2 Ø	D3 Ø	D4 Ø	H	H1	H2	L	L1
HE-...-QS-6	17	6	12,5	4,2	16,5	40,5	8	10,5	53,2	18
HE-...-QS-8	17	8	15	4,2	16,5	40,5	8	10,5	56	18
HE-...-QS-10	21,7	10	17,5	4,2	19,5	41	11	10,5	65	24
HE-...-QS-12	21,7	12	21	4,2	19,5	41	11	10,5	70,2	24

Abmessungen – Außengewinde/Steckanschluss

Download CAD-Daten → www.festo.com



Typ	B	D	D1 Ø	D2 Ø	D3 Ø	D4 Ø	H	H1	H2	L1	L2	L3	L4	L5	⊕
HE-...-1/8-QS-6	17	R1/8	6	12,5	4,2	16,5	40,5	8	10,5	18	29,5	33,5	26	8	14
HE-...-1/4-QS-8	17	R1/4	8	15	4,2	16,5	40,5	8	10,5	18	30,5	36,5	28	11	14
HE-...-3/8-QS-10	21,7	R3/8	10	17,5	4,2	19,5	41	11	10,5	24	37	43,5	32,5	12	17
HE-...-1/2-QS-12	21,7	R1/2	12	21	4,2	19,5	41	11	10,5	24	38,5	46,5	35,5	15	21

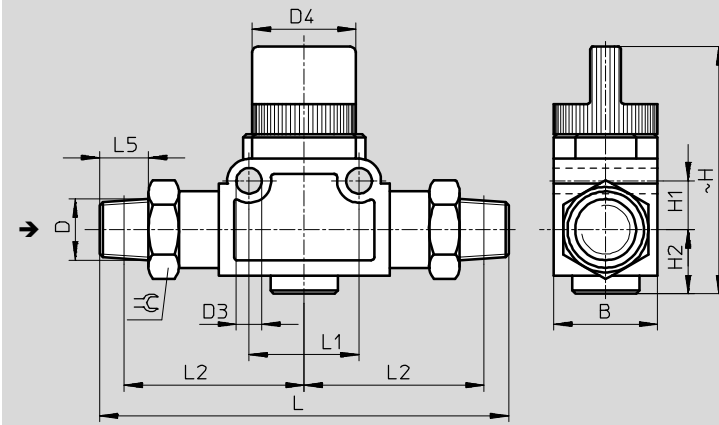
Absperrventile HE

Datenblatt

FESTO

Abmessungen – Außengewinde beidseitig

Download CAD-Daten → www.festo.com



→ Durchflussrichtung (ist durch Pfeil gekennzeichnet)

Typ	B	D	D3 ∅	D4 ∅	H	H1	H2	L	L1	L2	L5	↺
HE-3-1/8-1/8	17	R1/8	4,2	16,5	40,5	8	10,5	67	18	29,5	8	14
HE-3-1/4-1/4	21,7	R1/4	4,2	19,5	41	11	10,5	85	24	36,5	11	17
HE-3-3/8-3/8	21,7	R3/8	4,2	19,5	41	11	10,5	87	24	37	12	17

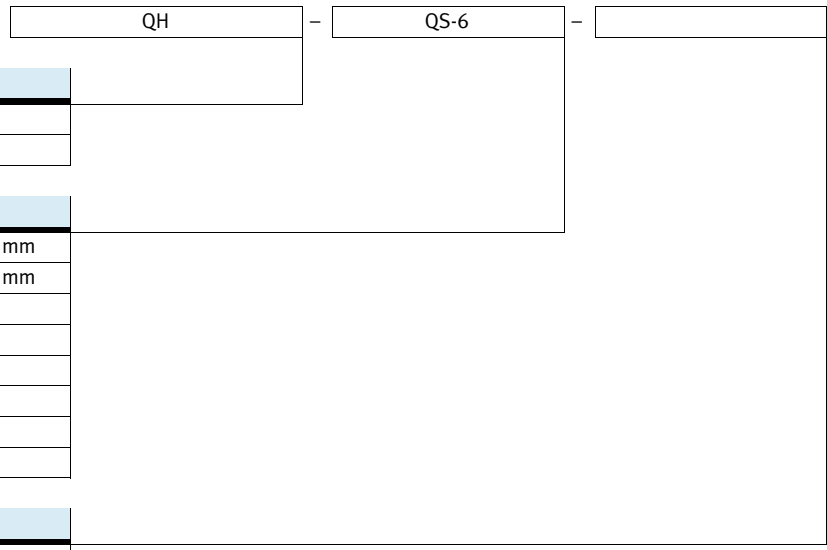
Bestellangaben

Ausführung		Pneumatischer Anschluss		Normalnenndurchfluss qnN [l/min]	Gewicht [g]	Teile-Nr.	Typ
		1	2				
2/2-Wegeventil							
	Steckanschluss beidseitig	QS-6	QS-6	278	24,5	153467	HE-2-QS-6
		QS-8	QS-8	388	27	153468	HE-2-QS-8
		QS-10	QS-10	761	44	153469	HE-2-QS-10
		QS-12	QS-12	831	50	153470	HE-2-QS-12
	Außengewinde/Steckanschluss	R1/8	QS-6	307	33	153471	HE-2-1/8-QS-6
		R1/4	QS-8	396	40,5	153472	HE-2-1/4-QS-8
		R3/8	QS-10	728	70	153473	HE-2-3/8-QS-10
		R1/2	QS-12	776	95	153474	HE-2-1/2-QS-12
3/2-Wegeventil							
	Steckanschluss beidseitig	QS-6	QS-6	279	24,5	153475	HE-3-QS-6
		QS-8	QS-8	390	27	153476	HE-3-QS-8
		QS-10	QS-10	780	44	153477	HE-3-QS-10
		QS-12	QS-12	840	50	153478	HE-3-QS-12
	Außengewinde/Steckanschluss	R1/8	QS-6	301	33	153479	HE-3-1/8-QS-6
		R1/4	QS-8	380	40,5	153480	HE-3-1/4-QS-8
		R3/8	QS-10	733	70	153481	HE-3-3/8-QS-10
		R1/2	QS-12	796	95	153482	HE-3-1/2-QS-12
	Außengewinde beidseitig	R1/8	R1/8	301	42	153296	HE-3-1/8-1/8
		R1/4	R1/4	380	79,5	153297	HE-3-1/4-1/4
		R3/8	R3/8	733	96	153298	HE-3-3/8-3/8

Kugelhähne QH/QHS

Typenschlüssel

FESTO



Typ	
QH	Kugelhahn
QHS	Kugelhahn mit Schottverschraubung

Pneumatischer Anschluss 1	
QS-4	Steckanschluss für Schlauch-Außen-Ø 4 mm
QS-6	Steckanschluss für Schlauch-Außen-Ø 6 mm
1/4	Innengewinde G1/4
3/8	Innengewinde G3/8
1/2	Innengewinde G1/2
3/4	Innengewinde G3/4
1	Innengewinde G1
1 1/2	Innengewinde G1 1/2

Pneumatischer Anschluss 2	
	Gleiche Anschlussgröße wie Pneumatischer Anschluss 1
1/8	Außengewinde R1/8

Kugelhähne QH/QHS

Datenblatt

FESTO

QH/QHS



- - Normalnenndurchfluss
148 ... 560 l/min
- - Temperaturbereich
0 ... +60 °C
- - Betriebsdruck
-1 ... 10 bar

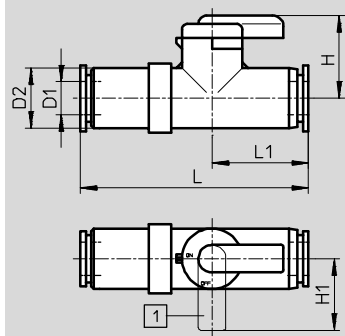


Allgemeine Technische Daten					
Typ	QH			QHS, Schottverschraubung	
Pneumatischer Anschluss 1	QS-4	QS-6	R $\frac{1}{8}$	QS-6	
Pneumatischer Anschluss 2	QS-4	QS-6	QS-4	QS-6	QS-6
Nennweite [mm]	2,5	4	2,5	2,5	4
Konstruktiver Aufbau	Kugelhahn				
Befestigungsart	Leitungseinbau		einschraubbar		mit Kontermutter
Einbaulage	beliebig				
Ventilfunktion	2/2-Wegeventil, bistabil				
Betätigungsart	manuell				
Dichtprinzip	weich				

Betriebs- und Umweltbedingungen	
Betriebsdruck [bar]	-1 ... 10
Betriebsmedium	Druckluft nach ISO 8573-1:2010 [7:-:-]
Hinweis zum Betriebs-/ Steuermedium	geölter Betrieb möglich (im weiteren Betrieb erforderlich)
Umgebungstemperatur [°C]	0 ... +60

Werkstoffe	
Gehäuse	PBT
Werkstoff-Hinweis	RoHS konform

Abmessungen – Steckanschluss beidseitig Download CAD-Daten → www.festo.com



1 Sperrstellung

Typ	D1	D2	H	H1	L	L1
QH-QS-4	4	11	15	13	38	17
QH-QS-6	6				41,5	17,5

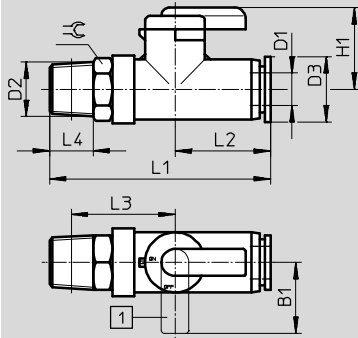
Kugelhähne QH/QHS

Datenblatt

FESTO

Abmessungen – Außengewinde/Steckanschluss

Download CAD-Daten → www.festo.com

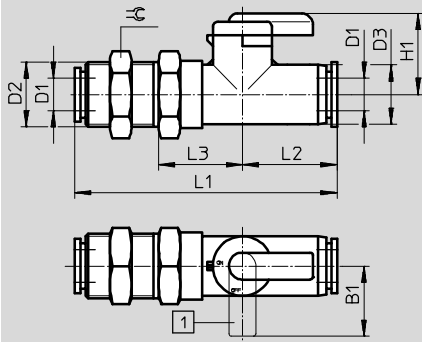


1 Sperrstellung

Typ	B1	D1 ∅	D2	D3 ∅	H1	L1	L2	L3	L4	⊘
QH-QS-4-1/8	13	4	R1/8	11	15	41,5	17	20	8	10
QH-QS-6-1/8		6				42	17,5			

Abmessungen – Schottverschraubung, Steckanschluss beidseitig

Download CAD-Daten → www.festo.com



1 Sperrstellung

Typ	B1	D1 ∅	D2	D3 ∅	H1	L1	L2	L3	⊘
QHS-QS-6	13	6	M12x1	11	15	48,5	17,5	15,5	14

Bestellangaben

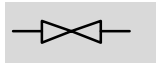
Ausführung		Pneumatischer Anschluss		Normalnenndurchfluss qnN [l/min]	Gewicht [g]	Teile-Nr.	Typ
		1	2				
2/2-Wegeventil							
	Steckanschluss beidseitig	QS-4	QS-4	148	12	153483	QH-QS-4
		QS-6	QS-6	533	12,5	153484	QH-QS-6
	Außengewinde/Steckanschluss	R1/8	QS-4	235	14	153486	QH-QS-4-1/8
			QS-6	560	15	153487	QH-QS-6-1/8
	Schottverschraubung, Steckanschluss beidseitig	QS-6	QS-6	528	16,5	153485	QHS-QS-6



Kugelhähne QH

Datenblatt – mit Handhebel

FESTO

QH



-  - Normalnennendurchfluss
3400 ... 84000 l/min
-  - Temperaturbereich
-20 ... +180 °C




Allgemeine Technische Daten						
Pneumatischer Anschluss 1	G $\frac{1}{4}$	G $\frac{3}{8}$	G $\frac{1}{2}$	G $\frac{3}{4}$	G1	G1 $\frac{1}{2}$
Pneumatischer Anschluss 2	G $\frac{1}{4}$	G $\frac{3}{8}$	G $\frac{1}{2}$	G $\frac{3}{4}$	G1	G1 $\frac{1}{2}$
Nennweite [mm]	10	10	15	20	25	40
Konstruktiver Aufbau	Kugelhahn					
Befestigungsart	Leitungseinbau					
Einbaulage	beliebig					
Ventilfunktion	2/2-Wegeventil, bistabil					
Betätigungsart	manuell					
Dichtprinzip	weich					

• Hinweis: Dieses Produkt entspricht ISO 1179-1 und ISO 228-1.

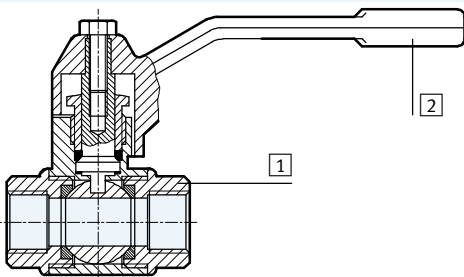
Betriebs- und Umweltbedingungen	
Betriebsmedium	Druckluft nach ISO 8573-1:2010 [7:--:] Wasser ¹⁾
Hinweis zum Betriebs-/ Steuermedium	geölter Betrieb möglich (im weiteren Betrieb erforderlich)
Umgebungstemperatur [°C]	-20 ... +180

1) Andere Medien auf Anfrage.

-  - Hinweis
Nicht für giftige Gase wie z. B.
Erdgas, Stadtgas usw. zugelassen.

Werkstoffe

Funktionsschnitt



Kugelhahn	
1	Gehäuse Messing
2	Hebel Aluminium

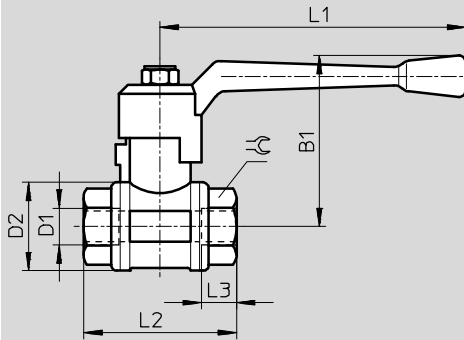
Kugelhähne QH

Datenblatt – mit Handhebel

FESTO

Abmessungen – Innengewinde beidseitig

Download CAD-Daten → www.festo.com



Typ	B1	D1	D2 ∅	L1	L2	L3	≈G
QH-1/4	56	G1/4	30	100	52	11,5	21,5
QH-3/8	56	G3/8	30	100	52	11,5	21,5
QH-1/2	59	G1/2	35	100	64	15	27
QH-3/4	72	G3/4	44	120	74	16,3	32
QH-1	77	G1	51	120	88	19,1	41
QH-1 1/2	100	G1 1/2	73	150	105,5	21,4	55

• Hinweis: Dieses Produkt entspricht ISO 1179-1 und ISO 228-1.

Bestellangaben

Ausführung	Pneumatischer Anschluss		Normalnenndurchfluss qnN [l/min]	Gewicht [g]	Teile-Nr.	Typ
	1	2				
2/2-Wegeventil						
	Innengewinde beidseitig	G1/4	G1/4	3400	175	9541 QH-1/4
		G3/8	G3/8	7500	180	9542 QH-3/8
		G1/2	G1/2	11500	340	9543 QH-1/2
		G3/4	G3/4	21000	590	9544 QH-3/4
		G1	G1	33000	815	9545 QH-1
		G1 1/2	G1 1/2	84000	1750	6837 QH-1 1/2