

Applique murale filetée femelle - Sortie 2 raccords et purge manuelle



Entrée filetage femelle

BSPP

G 3/4

Température

-20°C à +80°C

Sortie filetage femelle

BSPP

G 1/2

Matière

Alliage d'aluminium

Pression d'utilisation

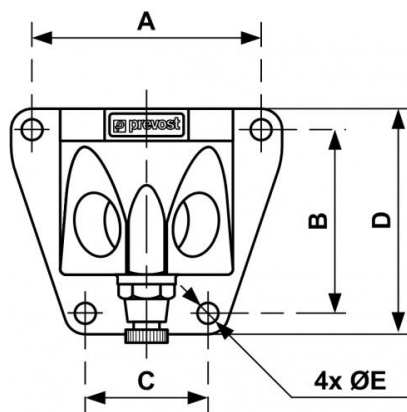
0 à 16 bar

Equipé de

Purge manuelle

Description

Référence	Entrée filetage femelle BSPP	Sortie filetage femelle BSPP
MF 104S2	G 3/4	G 1/2
MF 103S2	G 1/2	G 1/2



Dimensions

Référence	A mm	B mm	C mm	D mm	E mm
MF 104S2	71	57	38	70	6.5
MF 103S2	71	57	38	70	6.5