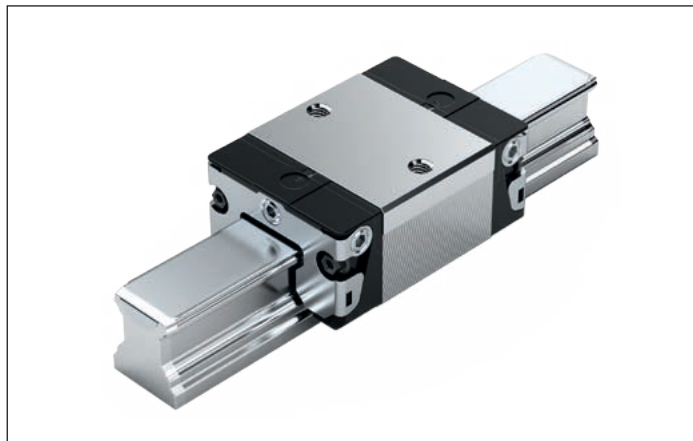


SKS – étroit, court, hauteur standard R1666 ... 2.

**Valeurs dynamiques**

Vitesse : $v_{\max} = 5 \text{ m/s}$
 Accélération : $a_{\max} = 500 \text{ m/s}^2$
 (Si $F_{\text{comb}} > 2,8 \cdot F_{\text{pr}}$: $a_{\max} = 50 \text{ m/s}^2$)

Lubrification

► Avec première lubrification à la graisse

Remarque

Adaptés à tous les rails SNS/SNO.

Options et références

Taille	Guide à billes de taille	Classe de précharge		Classe de précision		Racleur pour guide à billes					
		C0	C1	N	H	sans cage à billes			avec cage à billes		
						SS	LS	DS	SS	LS	DS
15	R1666 1	9		4	3	20	21	–	22	23	–
			1	4	3	20	21	–	22	23	–
20	R1666 8	9		4	3	20	21	–	22	23	–
			1	4	3	20	21	2Z	22	23	2Y
25	R1666 2	9		4	3	20	21	–	22	23	–
			1	4	3	20	21	2Z	22	23	2Y
30	R1666 7	9		4	3	20	21	–	22	23	–
			1	4	3	20	21	2Z	22	23	2Y
35	R1666 3	9		4	3	20	21	–	22	23	–
			1	4	3	20	21	2Z	22	23	2Y
Ex. :	R1666 7		1		3	20					

Exemple de commande

Options :

- Guide à billes SKS
- Taille 30
- Classe de précharge C1
- Classe de précision H
- Avec racleur standard, sans cage à billes

Référence :

R1666 713 20

Classes de précharge

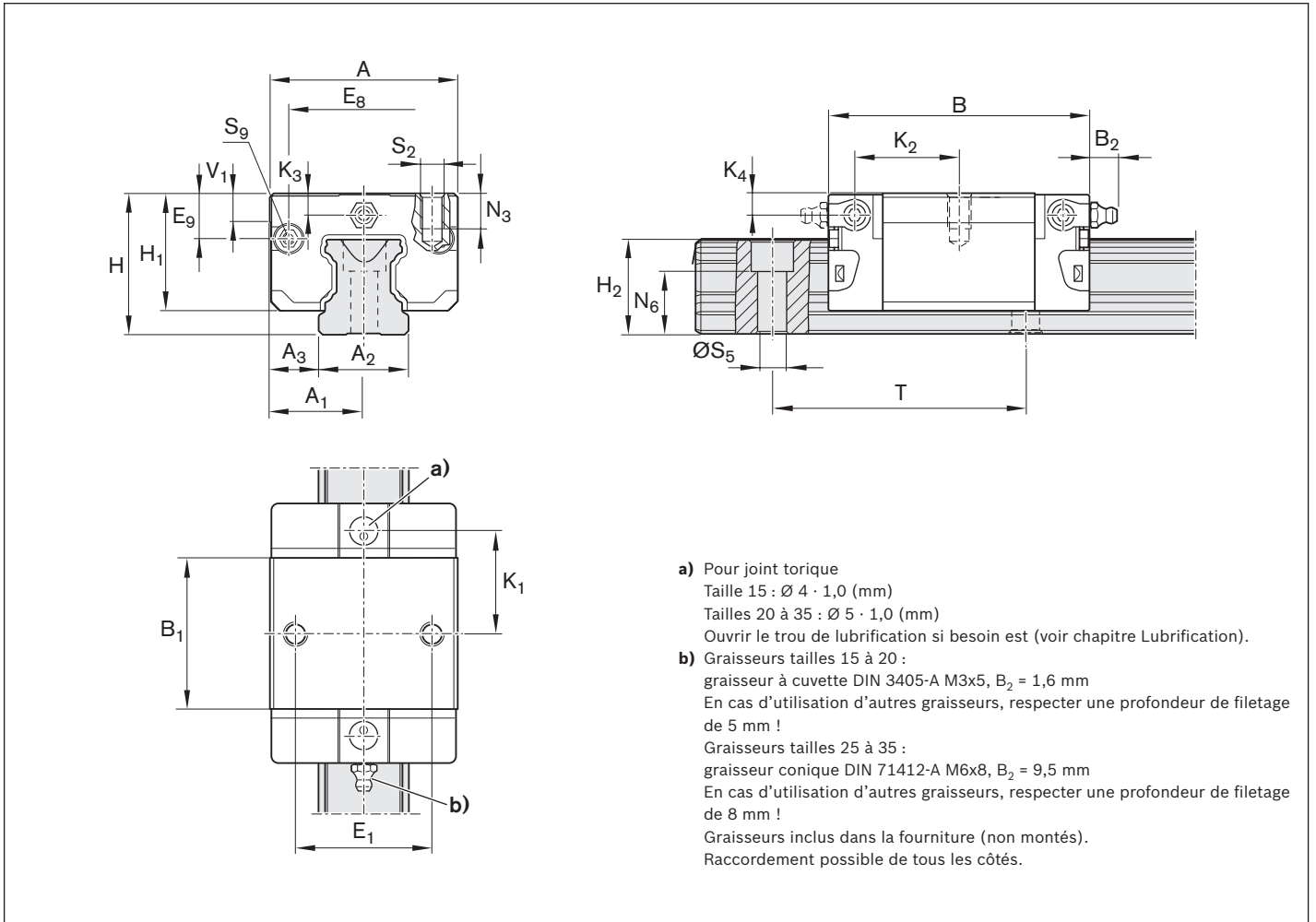
C0 = sans précharge (jeu)
 C1 = légère précharge

Racleurs

SS = racleur standard
 LS = racleur à faible frottement
 DS = racleur à deux lèvres

Légende

Chiffres en gris
 = pas de variante/comboinaison préférentielle (délais de livraison plus longs actuellement)



Taille	Dimensions (mm)																
	A	A ₁	A ₂	A ₃	B ^{+0,5}	B ₁	E ₁	E ₈	E ₉	H	H ₁	H ₂ ¹⁾	H ₂ ²⁾	K ₁	K ₂	K ₃	K ₄
15	34	17	15	9,5	44,7	25,7	26	24,55	6,70	24	19,90	16,30	16,20	16,25	17,85	3,20	3,20
20	44	22	20	12,0	57,3	31,9	32	32,50	7,30	30	25,35	20,75	20,55	22,95	22,95	3,35	3,35
25	48	24	23	12,5	67,0	38,6	35	38,30	11,50	36	29,90	24,45	24,25	25,35	26,50	5,50	5,50
30	60	30	28	16,0	75,3	45,0	40	48,40	14,60	42	35,35	28,55	28,35	28,80	30,50	6,05	6,05
35	70	35	34	18,0	84,9	51,4	50	58,00	17,35	48	40,40	32,15	31,85	32,70	34,20	6,90	6,90

Taille	Dimensions (mm)							Masse (kg)	Cap. de charge ³⁾ (N)		Moments ³⁾ (Nm)			
	N ₃	N ₆ ^{±0,5}	S ₂	S ₅	S ₉	T	V ₁		m	C	C ₀	M _t	M _{t0}	M _L
15	6,0	10,3	M4	4,5	M2,5x3,5	60	5,0	0,10	6 720	7 340	65	71	29	32
20	7,5	13,2	M5	6,0	M3x5	60	6,0	0,25	15 400	16 500	200	210	83	89
25	9,0	15,2	M6	7,0	M3x5	60	7,5	0,35	19 800	21 200	280	300	130	140
30	12,0	17,0	M8	9,0	M3x5	80	7,0	0,60	25 600	28 900	440	500	200	230
35	13,0	20,5	M8	9,0	M3x5	80	8,0	0,90	36 600	49 300	790	1 060	340	460

- 1) Cote H₂ avec bande de protection
- 2) Cote H₂ sans bande de protection
- 3) Capacités de charge et moments pour les exécutions **sans** cage à billes. Capacités de charge et moments pour les exécutions **avec** cage 12

Le calcul des capacités de charge et des moments dynamiques est basé sur 100 000 m de course selon DIN ISO 14728-1. Cependant, le calcul est souvent basé sur seulement 50 000 m de course. Pour établir une comparaison : les valeurs **C**, **M_t** et **M_L** du tableau doivent être multipliées par 1,26.