

5

4

3

2

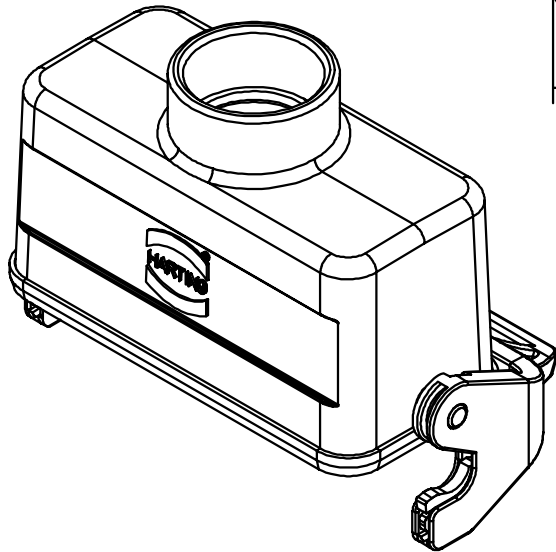
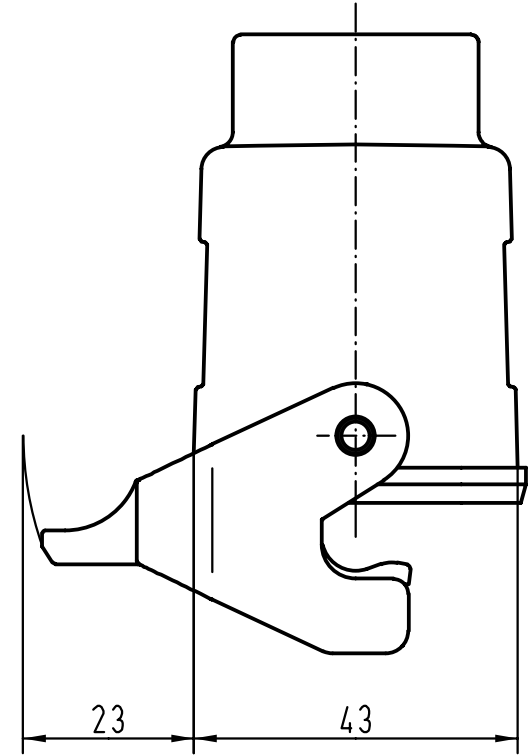
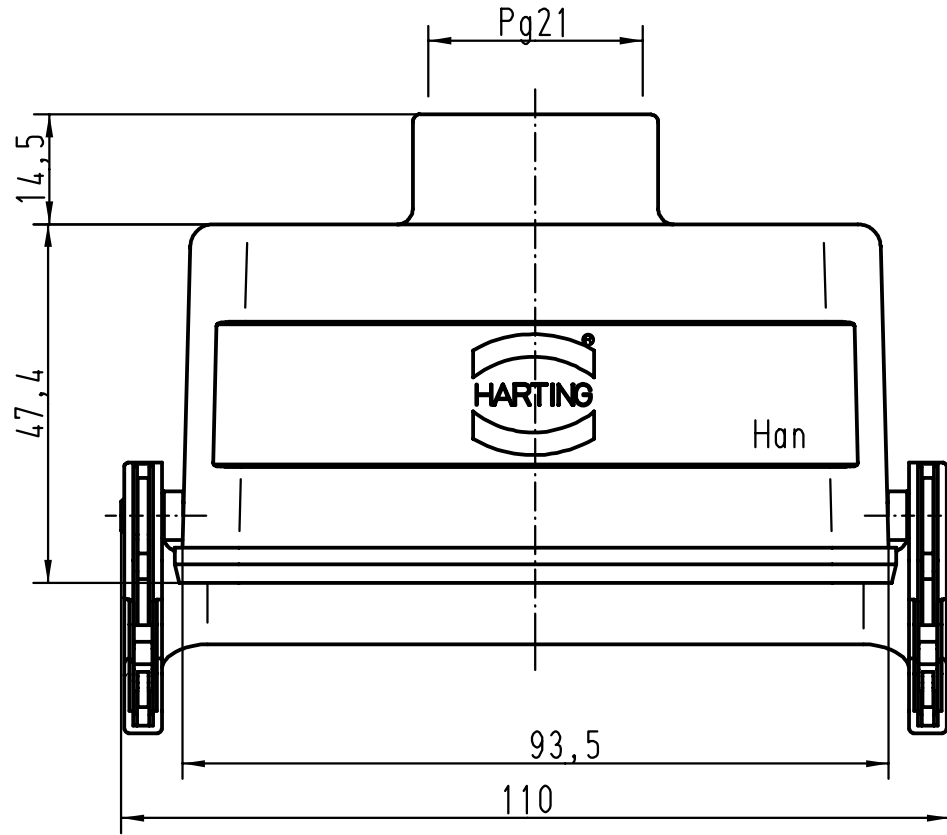
1

D

C

B

A



All Dimensions in mm Original Size DIN A 4		Techn. Character.			Nicht tolerierte Masse/ Free size tolerances		
			Dat.	Name	Massstab/ Scale  1:1	<b>Han 16B-kg-QB-21</b> Kupplungsgehäuse/ hoods cable to cable	
			Detail.	17.04.00 Gd			
			Insp.	FER			
			Stand.				
27786			HARTING KGaA D-32339 ESPELKAMP			<b>TB 09 30 016 1750</b>	Blatt/ page
Mod.	Dat.	Name					