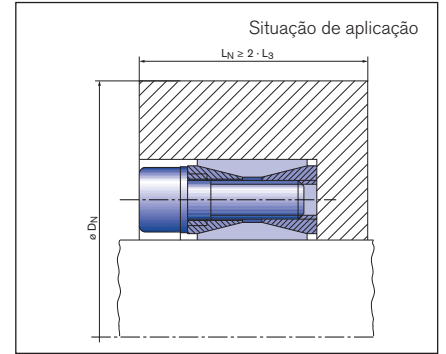
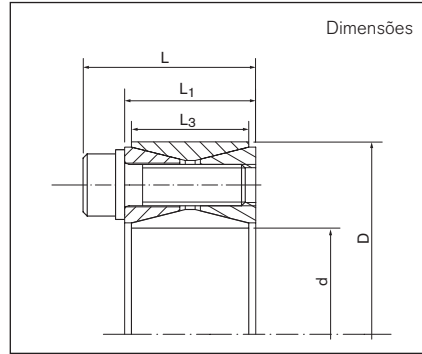


RINGFEDER® Anéis de fixação

# RfN 7012



<b>d</b> = Diâmetro interno	<b>F<sub>ax</sub></b> = Força axial transmissível	<b>D<sub>G</sub></b> = Rosca
<b>D</b> = Diâmetro externo	<b>P<sub>W</sub></b> = Pressão superficial no eixo a um determinado T <sub>A</sub>	<b>T<sub>A</sub></b> = Torque máximo de aperto dos parafusos
<b>L</b> = Largura total	<b>P<sub>N</sub></b> = Pressão superficial no cubo a um determinado T <sub>A</sub>	<b>G<sub>w</sub></b> = Peso
<b>L<sub>1</sub></b> = Largura total sem parafusos	<b>n<sub>Sc</sub></b> = Quantidade de parafusos de fixação	<b>D<sub>N min em R<sub>p0,2</sub></sub></b> = Diâmetro externo mín. do cubo dependendo do limite de escoamento do cubo R <sub>p0,2</sub>
<b>L<sub>3</sub></b> = Comprimento de aperto		<b>T<sub>max</sub></b> = Torque máximo transmissível
<b>T</b> = Torque transmissível a um determinado T <sub>A</sub>		

Dimensões do anel de fixação						Torques transmissíveis ou forças axiais		Pressão superficial		Parafusos de fixação ISO 4762-12.9				D <sub>N min em R<sub>p0,2</sub> [N/mm<sup>2</sup>]</sub>					
d	x	D	L	L <sub>1</sub>	L <sub>3</sub>	T	F <sub>ax</sub>	Eixo P <sub>W</sub>	Cubo P <sub>N</sub>	n <sub>Sc</sub>	D <sub>G</sub>		T <sub>A</sub>	G <sub>w</sub>	200	300	400	T <sub>max</sub>	
mm			mm			Nm	kN	N/mm <sup>2</sup>					Nm	kg	mm			Nm	
19	x	47	27,5	20	17	306	32	265	107	8	M 6	x	18	17	0,24	67	59	56	356
20	x	47	27,5	20	17	321	32	251	107	8	M 6	x	18	17	0,24	67	59	56	374
22	x	47	27,5	20	17	351	32	227	106	8	M 6	x	18	17	0,23	66	59	56	412
24	x	50	27,5	20	17	429	36	232	112	9	M 6	x	18	17	0,26	72	64	60	506
25	x	50	27,5	20	17	446	36	223	111	9	M 6	x	18	17	0,25	72	64	60	526
28	x	55	27,5	20	17	496	35	197	100	9	M 6	x	18	17	0,3	76	68	65	590
30	x	55	27,5	20	17	529	35	183	100	9	M 6	x	18	17	0,29	76	68	65	632
32	x	60	27,5	20	17	749	47	228	122	12	M 6	x	18	17	0,34	89	78	73	899
35	x	60	27,5	20	17	815	47	208	121	12	M 6	x	18	17	0,32	89	78	73	983
38	x	65	27,5	20	17	1101	58	238	139	15	M 6	x	18	17	0,36	102	87	81	1334
40	x	65	27,5	20	17	1154	58	225	139	15	M 6	x	18	17	0,34	102	87	81	1404
42	x	75	33,5	24	20	1768	84	266	149	12	M 8	x	22	41	0,6	122	103	95	2158
45	x	75	33,5	24	20	1886	84	247	148	12	M 8	x	22	41	0,57	122	103	95	2312
48	x	80	33,5	24	20	2004	83	231	138	12	M 8	x	22	41	0,62	125	107	100	2466
50	x	80	33,5	24	20	2082	83	221	138	12	M 8	x	22	41	0,6	125	107	100	2568
55	x	85	33,5	24	20	2656	97	233	151	14	M 8	x	22	41	0,63	140	117	108	3296
60	x	90	33,5	24	20	2881	96	212	142	14	M 8	x	22	41	0,69	143	122	113	3596
65	x	95	33,5	24	20	3550	109	223	153	16	M 8	x	22	41	0,73	156	131	121	4452
70	x	110	39,5	28	24	5432	155	245	156	14	M 10	x	25	83	1,26	184	153	141	6844
75	x	115	39,5	28	24	5795	155	228	149	14	M 10	x	25	83	1,33	187	157	145	7333
80	x	120	39,5	28	24	6156	154	213	142	14	M 10	x	25	83	1,4	190	162	150	7822
85	x	125	39,5	28	24	7447	175	228	155	16	M 10	x	25	83	1,49	208	173	159	9498
90	x	130	39,5	28	24	7857	175	214	148	16	M 10	x	25	83	1,53	211	177	164	10057

Continua na próxima página

**RINGFEDER®** Anéis de fixação

**RfN 7012**

Dimensões do anel de fixação						Torques transmissíveis ou forças axiais		Pressão superficial		Parafusos de fixação ISO 4762-12.9			Gw	D <sub>N</sub> min. em Rp0,2 [N/mm <sup>2</sup> ]			T <sub>max</sub>		
d	x	D	L	L <sub>1</sub>	L <sub>3</sub>	T	F <sub>ax</sub>	Eixo	Cubo	n <sub>Sc</sub>	D <sub>G</sub>			T <sub>A</sub>	200	300		400	
mm			mm			Nm	kN	N/mm <sup>2</sup>					Nm	mm			Nm		
95	x	135	39,5	28	24	7857	175	214	148	18	M 10	x	25	83	1,62	229	189	173	10057
100	x	145	47	33	26	11126	223	227	157	14	M 12	x	30	145	2,01	243	202	185	14335
110	x	155	47	33	26	12166	221	205	146	14	M 12	x	30	145	2,15	249	210	195	15768
120	x	165	47	33	26	15085	251	214	155	16	M 12	x	30	145	2,35	274	228	210	19659
130	x	180	52	38	34	20326	313	188	136	20	M 12	x	35	145	3,51	279	239	222	26621
140	x	190	52	38	34	23967	342	191	141	22	M 12	x	35	145	3,85	299	255	237	31536
150	x	200	52	38	34	27893	372	193	145	24	M 12	x	35	145	4,07	320	271	250	36860
160	x	210	52	38	34	32102	401	196	149	26	M 12	x	35	145	4,3	341	287	265	42594
170	x	225	60	44	38	39326	463	190	144	22	M 14	x	40	230	5,78	358	304	281	52377
180	x	235	60	44	38	45262	503	195	149	24	M 14	x	40	230	6,05	385	325	300	60499
190	x	250	68	52	46	55552	585	177	135	28	M 14	x	45	230	8,25	385	331	308	74504
200	x	260	68	52	46	62452	625	175	135	30	M 14	x	45	230	8,65	406	347	322	84027
220	x	285	74	56	50	79874	726	175	135	26	M 16	x	50	355	11,22	439	377	351	108110
240	x	305	74	56	50	99995	833	184	145	30	M 16	x	50	355	12,2	487	412	381	136082
260	x	325	74	56	50	122159	940	192	153	34	M 16	x	50	355	13,2	535	447	412	167078
280	x	355	86,5	66	60	148773	1063	168	132	32	M 18	x	60	485	19,2	541	466	435	204423
300	x	375	86,5	66	60	178553	1190	175	140	36	M 18	x	60	485	20,5	588	501	465	246403
320	x	405	100,5	78	72	246382	1540	177	140	36	M 20	x	70	690	29,6	635	541	502	341382
340	x	425	100,5	78	72	260791	1534	166	133	36	M 20	x	70	690	31,1	649	559	521	362719
360	x	455	116	90	84	336729	1871	164	130	36	M 22	x	80	930	42,2	688	595	555	470012
380	x	475	116	90	84	371687	1858	147	119	36	M 22	x	80	930	44	703	613	574	522235
400	x	495	116	90	84	371687	1858	147	119	36	M 22	x	80	930	46	720	632	594	522235
420	x	515	116	90	84	432315	2059	155	126	40	M 22	x	80	930	50	768	667	625	609275
440	x	545	130	102	96	531403	2415	152	122	40	M 24	x	90	1200	64,6	801	700	657	751102
460	x	565	130	102	96	554016	2409	145	118	40	M 24	x	90	1200	67,4	819	720	677	785243
480	x	585	130	102	96	605396	2522	145	119	42	M 24	x	90	1200	71	702	747	702	860354
500	x	605	130	102	96	658967	2636	146	120	44	M 24	x	90	1200	72,6	883	774	727	938878
520	x	630	130	102	96	699186	2689	143	118	45	M 24	x	90	1200	80	913	802	754	998625
540	x	650	130	102	96	724367	2683	137	114	45	M 24	x	90	1200	82	929	821	774	1037033
560	x	670	130	102	96	799456	3855	141	118	48	M 24	x	90	1200	85	971	853	802	1147138
580	x	690	130	102	96	860618	2968	141	119	50	M 24	x	90	1200	88	1003	880	827	1237612
600	x	710	130	102	96	888410	2961	136	115	50	M 24	x	90	1200	91	1018	898	846	1280288
620	x	730	130	102	96	952790	3074	137	117	52	M 24	x	90	1200	93	1051	926	871	1375883
640	x	750	130	102	96	1019329	3185	138	117	54	M 24	x	90	1200	96	1083	953	897	1474892
660	x	770	130	102	96	1088021	3297	138	118	56	M 24	x	90	1200	99	1116	980	922	1577315
680	x	790	130	102	96	1118902	3291	134	115	56	M 24	x	90	1200	102	1133	999	941	1625113
700	x	810	130	102	96	1231849	3520	139	120	60	M 24	x	90	1200	104	1182	1036	973	1792404
720	x	830	130	102	96	1264816	3513	135	117	60	M 24	x	90	1200	107	1199	1054	992	1843615
740	x	850	130	102	96	1340983	3624	135	118	62	M 24	x	90	1200	110	1232	1082	1017	1957987
760	x	870	130	102	96	1419285	3735	136	119	64	M 24	x	90	1200	113	1265	1110	1043	2075774
780	x	890	130	102	96	1476995	3787	134	118	65	M 24	x	90	1200	116	1289	1133	1065	2163687
800	x	910	130	102	96	1535740	3839	133	117	66	M 24	x	90	1200	118	1314	1156	1088	2253307
820	x	930	130	102	96	1619333	3950	133	117	68	M 24	x	90	1200	121	1343	1181	1111	2379629
840	x	950	130	102	96	1705048	4060	134	118	70	M 24	x	90	1200	124	1376	1209	1137	2509365
860	x	970	130	102	96	1792882	4169	134	119	72	M 24	x	90	1200	127	1410	1237	1163	2642515
880	x	990	130	102	96	1882830	4279	134	119	74	M 24	x	90	1200	129	1439	1263	1187	2779079

Continua na próxima página

**RINGFEDER® Anéis de fixação**

**RfN 7012**

Dimensões do anel de fixação						Torques transmissíveis ou forças axiais		Pressão superficial		Parafusos de fixação ISO 4762-12.9				D <sub>N</sub> min. em Rp0,2 [N/mm <sup>2</sup> ]			T <sub>max</sub>		
d	x	D	L	L <sub>1</sub>	L <sub>3</sub>	T	F <sub>ax</sub>	Eixo	Cubo	n <sub>Sc</sub>	D <sub>G</sub>		T <sub>A</sub>	Gw	200	300		400	
mm			mm			Nm	kN	N/mm <sup>2</sup>					Nm	kg	mm			Nm	
900	x	1010	130	102	96	1948904	4331	133	118	75	M 24	x	90	1200	132	1463	1286	1209	2880649
920	x	1030	130	102	96	2016005	4383	132	118	76	M 24	x	90	1200	135	1492	1311	1233	2983925
940	x	1050	130	102	96	2111197	4492	132	118	78	M 24	x	90	1200	138	1521	1337	1257	3129024
960	x	1070	130	102	96	2208493	4601	132	119	80	M 24	x	90	1200	140	1555	1365	1283	3277538
980	x	1090	130	102	96	2279745	4653	131	118	81	M 24	x	90	1200	143	1579	1387	1305	3387643
1000	x	1110	130	102	96	2352018	4704	130	117	82	M 24	x	90	1200	146	1603	1410	1326	3499454

Mais tamanhos mediante solicitação

Exemplo de pedido: RfN 7012

Tipo	d	D
RfN 7012	200	260

Notas Técnicas

- Acabamentos de superfície: Eixos e furos do cubo R<sub>a</sub> ≥ 3,2 μm
- Tolerâncias: Eixo: k9-h9 · Cubo: N9-H9  
Max. permitido: Eixo: k11-h11 · Cubo: N11-H11

Sujeito a alterações técnicas.