

# AGILA

## 2470DYK075P40

EAN 4031582335170

Roulette pivotante, Chape en acier embouti, Finition zinguée, Pivot sur double chemin de billes, Fixation à platine. Corps de roue acier embouti, Bandage: caoutchouc semi-élastique noir, non marquant, avec pare-fils, roulement sur cône à billes

# TENTE

BETTER MOBILITY. BETTER LIFE.



Picture may differ from original product

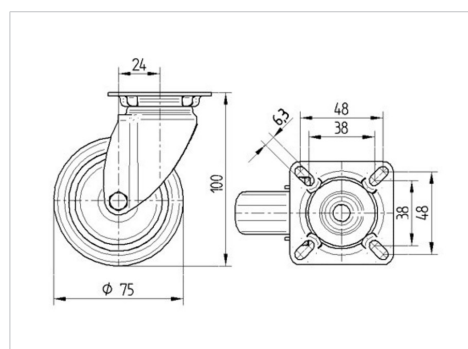
### Fiche technique

Diamètre de roue	75 mm
Largeur de bandage	25 mm
Dimension de platine	60 x 60 mm
Distance entre axe	48/38 x 48/38 mm
Diamètre des trous	6,3 mm
Déport	24 mm
Diamètre d'encombrement	123 mm
Hauteur	100 mm
Résistance à la température	- 20 / + 85 °C
Norme	EN 12530
Poids	0.373 kg
Rayon d'encombrement	61.5 mm
Dureté du bandage	Shore A 80
Capacité de charge dynamique	55 kg
Capacité de charge statique	110 kg

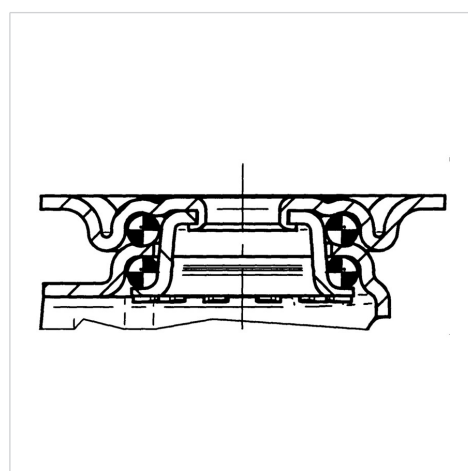
### Advantages at a glance

Résistance au roulement	● ● ● ○ ○
Bruit du mouvement	● ● ● ○ ○
Usure	● ● ● ○ ○
Résistance à l'oxydation.	● ● ● ○ ○

### Dimensions



### Structure & Mounting



# AGILA

2470DYK075P40

EAN 4031582335170



BETTER MOBILITY. BETTER LIFE.

## Structure & Mounting

