

BN-5640



RoHS指令に関するご案内
はんだ耐熱条件

レンズ色



仕様

| | |
|------------|--|
| 定格 | AC100V～125V、AC200V～250V |
| 耐電圧 | AC1500V (1分間) |
| 絶縁抵抗 | DC500V、100MΩ以上 |
| 寿命 | 連続点灯20000時間以上 (放電電流約1.7mA時) |
| 本体材質 | アクリル |
| パネル取付方式 | ナット締め付け |
| 主絶縁材 | P.B.T. (UL94V-0) |
| 端子金具 | はんだ付け兼用187タブ端子 (t0.5) |
| レンズ色 | R (赤)、G (緑)、OR (オレンジ)、C (透明) |
| 取付板厚 | 5.0mm (MAX) |
| ナット締め付けトルク | 1.2N・m以下 |
| ナット二面幅 | 18mm |
| 使用上の注意 | ①はんだ付け時の注意 (ラグを下向き又は水平にしてはんだ付けをしてください) |

注意事項

[PDF](#) ネオンブラケット注意事項

[PDF](#) 一般注意事項

発注型番 BN-5640-[電圧指定]-[レンズ色]

ご注文例 BN-5640-1-R (電圧AC100～125V・レンズ色赤でご注文の場合)

ご注文例 BN-5640-2-R (電圧AC200～250V・レンズ色赤でご注文の場合)

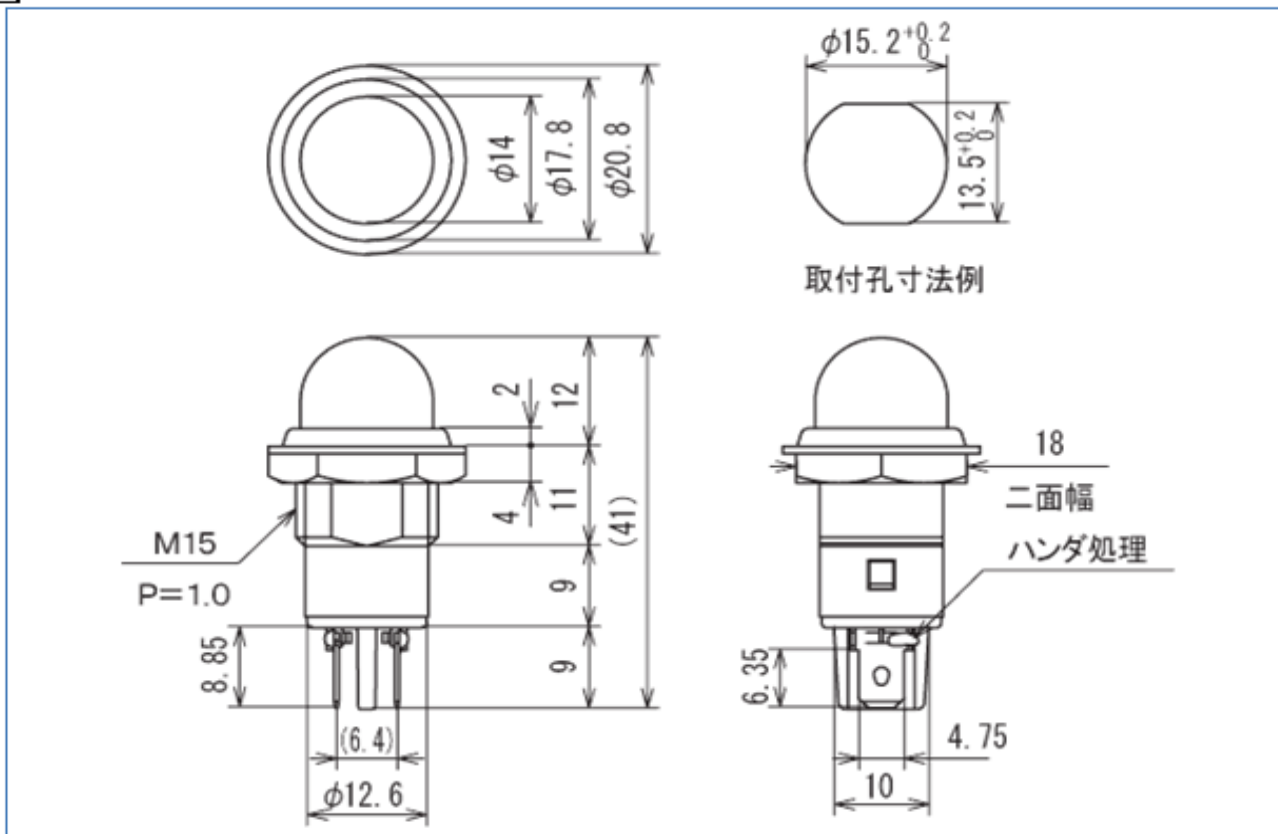
製品一部変更届

2012/06/01 [PDF](#) 内蔵している保護抵抗とネオン球の変更

2010/03/25 [PDF](#) 定格表示ラベルの変更

2003/03/07 [PDF](#) 鉛フリーはんだに変更

寸法図



単位:mm

更新日:2013/01/28