

## 特点

- 12 v 直流电源电压
- 具有高质量电动机的坚固装置
- 烧结青铜轴承
- 高效

## RS Pro v dc 、 268 gcm 、 有刷 直流齿轮传动电动机、输出速度 129 rpm

RS 号: 417-9706



RS 认证产品为您提供所有产品类别的专业品质部件。我们的产品系列经过工程师测试、提供与领先品牌相当的质量、而无需支付高昂的价格。

## 商品描述属性

RS PRO 的这款行星齿轮传动直流电动机采用优质材料制成，拥有高质量的结构。因此，它适用于大负荷环境。这款直流齿轮传动电动机使用电刷向电动机绕组输送电流。因此，它们确保了低成本和简化的设计，同时仍然提供多功能性和可靠性。它们非常适合需要高启动扭矩的低速应用。

## 一般规格

直流电动机类型	拉丝
输出速度（无负载）	129rpm
齿轮头类型	行星齿轮
应用	原型设计、水泵、相机系统、调整设备、机器人、风扇

## 电气规格

额定功率	0.47W
电源电压	12V 直流
额定电流（无负载）	115mA
最大输出扭矩	268 gcm
额定公差扭矩	最大 1.6 kgf-cm
最大瞬时公差扭矩	4.8 kgf-cm
效率	60%

减速表 rpm 电源电压	3V	6V	9V	12V
速度	32rpm	65rpm	97rpm	129rpm

## 机械规格

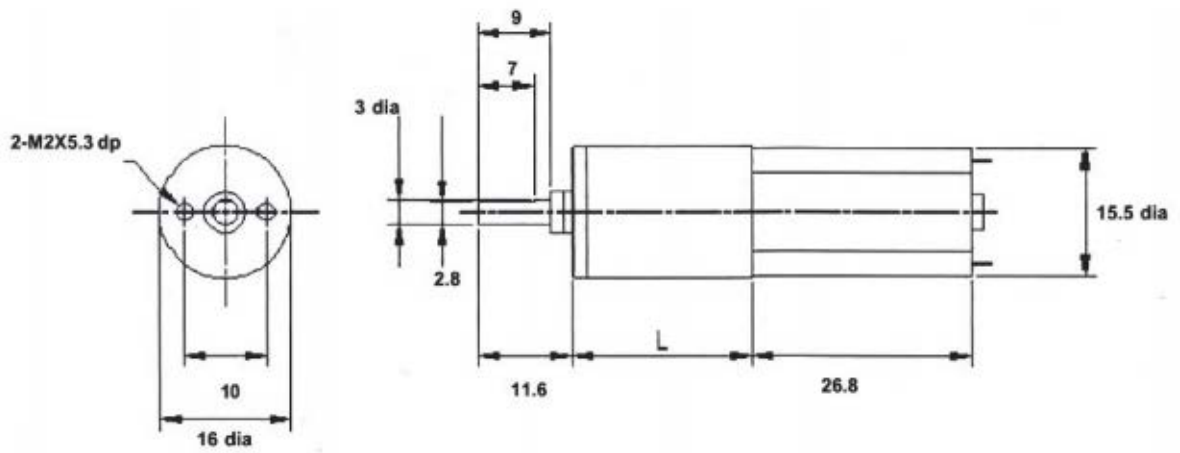
轴直径	3mm
核心结构	铁芯
尺寸	16（直径） mm x 49mm
长度	49mm
宽度	16（直径） mm
减速比	1/62
重量	43g

齿轮箱壳体材料	金属
空载时的齿隙	< 3°
输出轴承	套管轴承
径向负载（法兰 10mm）	< 0.5kgf
轴轴向负载	< 0.5kgf
轴压配合力最大值	< 1.5kgf
轴径向间隙	< 0.08mm
轴的止推间隙	< 0.2mm

## 认证

合规性 / 认证	2011/65/eu and 2015/863,
符合标准	ansi / esd s20.20 : 2014 BS D_ENCODING1 : 2007





Operating relative humidity 20% ~ 85%  
 Operating temperature range -10°C ~ +60°C

Ratio	L
62:1	22.3mm