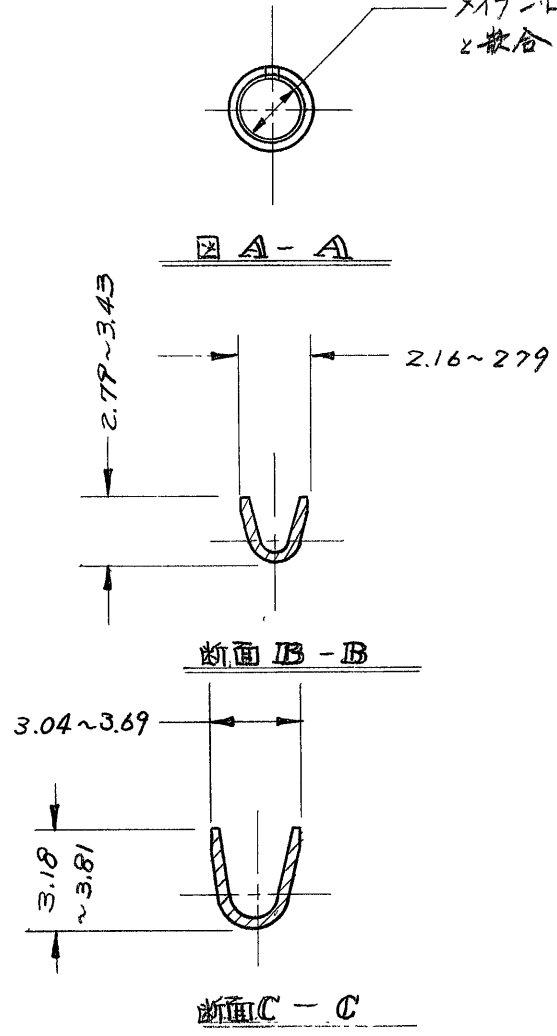
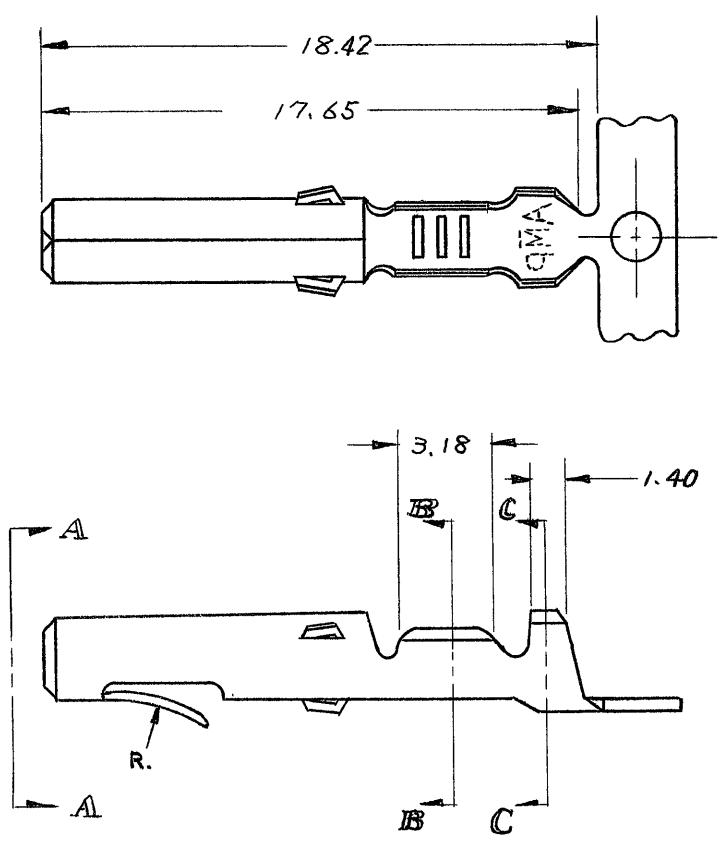


番号 (NUMBER)
C-170147

メーテンロック・ピン
と散合



1. 製品規格: 108-5037
2. 使用ハウジングは
 - (1) ハネル取付形
 - (2) モータ取付形
 - (3) フリーハンギング形
- ① 「フロラクハウジング」である。

170148-2	錫めっき済薄青銅 0.25t	170147-2
170148-1	錫めっき済黄銅 0.25t	170147-1
L.P. 型	材 質	型 番

単位: 概 DIMENSIONS IN MM DO NOT SCALE PRINT

A ₃ REVISED J84-7100 AI 2/13/84				©1973 日東エー・エム・ピー株式会社 AMP社の諸製品は特許又は特許出願中		©1973 BY AMP (Japan), Ltd ALL RIGHTS RESERVED AMP PRODUCTS COVERED BY PATENTS AND/OR PATENTS PENDING		参考図面 (CUSTOMER COPY) REFERENCE ONLY		
A ₂ REVISED J94-1098 J.S. J.S. 3/29/79				材料 (MATERIAL) 表参照		TRADE MARK		日本エー・エム・ピー株式会社 TOKYO, JAPAN		
A ₁ REVISED (P-DWG REV. G ₂) J.S. J.S. 4/18/78				仕上 (FINISH) 錫めっき, 0.8μm以上						
A REVISED (P-DWG REV. G) J.S. J.S. 12/26/77				抱合電線断面積 (WIRE RANGE) 1 mm ² (AWG #24-18)		分類 (CLASS)				
O RELEASED 10/7/73				被覆外径 (INSULATION DIA) 最大 2.54 mm (.100 IN)		型式 (TYPE)				
LTR 変更 (REVISION RECORD)		DR	CHK	DATE	一般公差 (TOLERANCE) EXCEPT AS NOTED	尺度 (SCALE) 4-1	LOC J	SIZE A	番号 (NO) C-170147	REV A ₃
DR 3/23/83		DE		名称 (NAME) メーテンロックソケット						
CHK 3/19/83		APP 4/30/73								