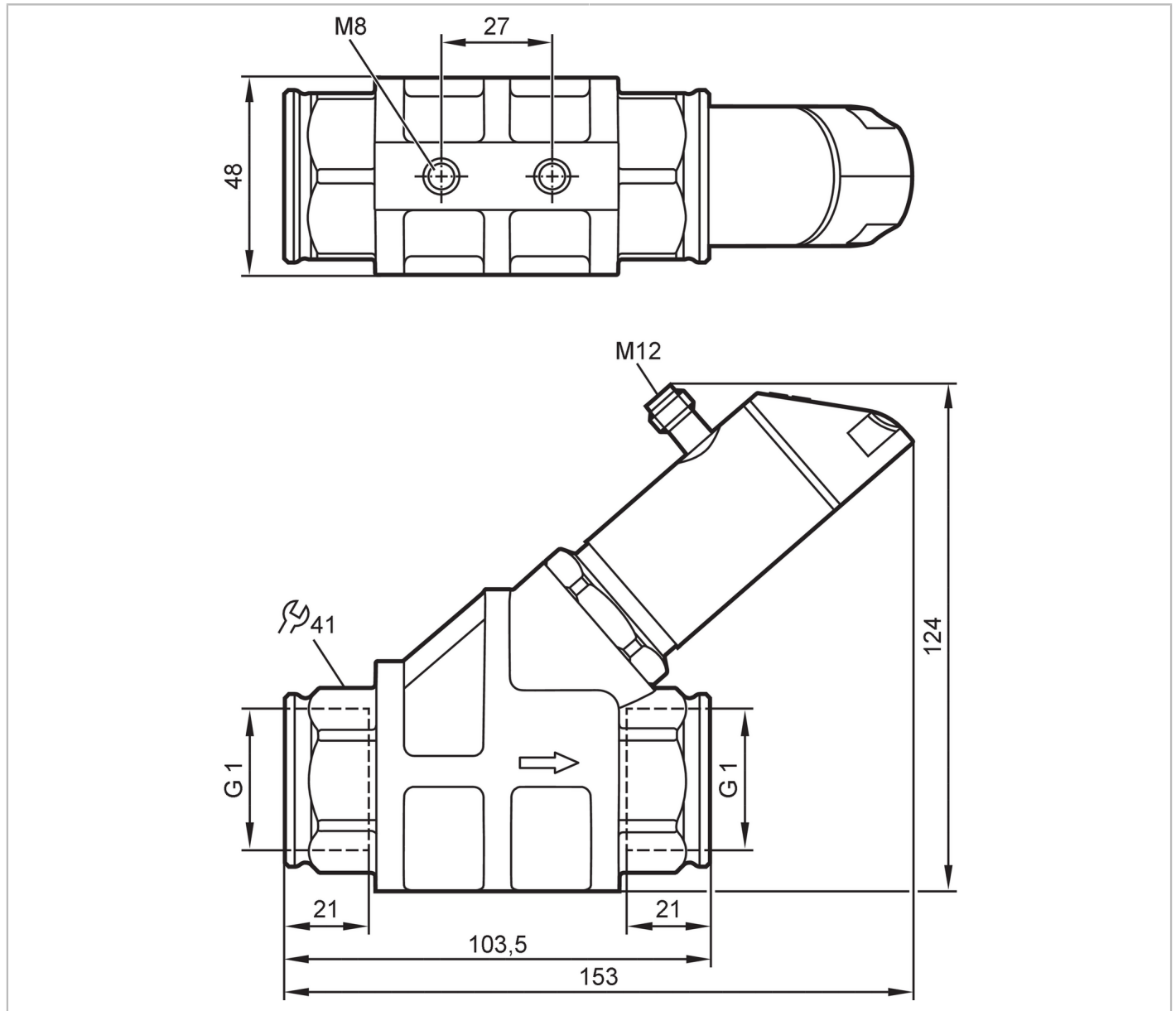


# SB2246



## Débitmètre mécatronique avec inhibiteur de reflux et afficheur

SBG11KL0FRKG



Caractéristiques du produit				
Etendue de mesure	2...100 l/min	0,12...6 m³/h	32...1586 gph	0,55...26,4 gpm
Raccord process	taraudage G 1 taraudage			
Application				
Caractéristique spécifique	contacts dorés			
Fluides	Liquides; huile (viscosité 46 mm²/s à 40 °C)			
Température du fluide [°C]	-10...100			
Tenue en pression	100 bar	10 MPa		
Remarque sur la tenue en pression	pour température du fluide >70°C: 80 bar / 8 MPa			
Données électriques				
Tension d'alimentation [V]	18...30 DC; (selon TBTS/TBTP)			



## Débitmètre mécatronique avec inhibiteur de reflux et afficheur

SBG11KL0FRKG

Consommation [mA]	< 50
Classe de protection	III
Protection inversion de polarité	oui
Retard à la disponibilité [s]	< 3

## Sorties

Nombre total de sorties	2
Sortie signal	signal de commutation; signal analogique; signal fréquence; IO-Link
Fonction de sortie	normalement ouvert / fermé; (paramétrage)
Chute de tension max. sortie de commutation DC [V]	2
Courant max. par sortie [mA]	150; (200: ...60 °C; Température ambiante; 250: ...40 °C; Température ambiante)
Sortie analogique (courant) [mA]	4...20
Charge max. [Ω]	500
Protection courts-circuits	oui
Protection surcharges	oui
Fréquence de la sortie [Hz]	0...10000

## Etendue de mesure / plage de réglage

Etendue de mesure	2...100 l/min	0,12...6 m³/h	32...1586 gph	0,55...26,4 gpm
Plage d'affichage	0...120 l/min	0...7,2 m³/h	0...1902 gph	0...31,7 gpm
Résolution	0,1 l/min	0,01 m³/h	1 gph	0,01 gpm
Point de consigne haut SP	0,7...100 l/min	0,04...6 m³/h	10...1586 gph	0,15...26,4 gpm
Point de consigne bas rP	0...99,3 l/min	0...5,96 m³/h	0...1574 gph	0...26,25 gpm
Point final fréquence FEP	6,7...100 l/min	0,4...6 m³/h	106...1586 gph	1,75...26,4 gpm
En pas de	0,1 l/min	0,01 m³/h	2 gph	0,05 gpm
Fréquence au point final FRP [Hz]	10...10000			
En pas de [Hz]	10			
Dynamique de mesure	1:50			

## Surveillance de la température

Etendue de mesure	-10...100 °C	14...212 °F
Plage d'affichage	-32...122 °C	-25,6...251,6 °F
Résolution	0,1 °C	0,1 °F
Point de consigne haut SP	-9,3...100 °C	15,2...212 °F
Point de consigne bas rP	-10...99,3 °C	14...210,8 °F
En pas de	0,1 °C	0,2 °F
Point de départ fréquence FSP	-10...78 °C	14...172,4 °F
Point final fréquence FEP	12...100 °C	53,6...212 °F
Fréquence au point final FRP [Hz]	10...10000	
En pas de [Hz]	10	

## Exactitude / déviations

Surveillance du débit	
Précision (dans la plage de mesure)	± 5 % MEW; (Q > 1 l/min; 20...70 °C Température du fluide)
Répétabilité	± 1 % MEW



## Débitmètre mécatronique avec inhibiteur de reflux et afficheur

SBG11KL0FRKG

Surveillance de la température		
Dérive de la température		0,029 °C / K
Précision	[K]	3 K (25°C; Q > 1 l/min)
Temps de réponse		
Surveillance du débit		
Temps de réponse	[s]	0,01
Amortissement valeur process dAP	[s]	0...5
En pas de	[s]	0,1
Amortissement sortie analogique dAA	[s]	0...5
En pas de	[s]	0,1
Surveillance de la température		
Temps de réponse dynamique T05 / T09	[s]	T09 = 120 (Q > 1 l/min)
Logiciel / programmation		
Possibilités de paramétrage	hystérésis / fenêtre; normalement ouvert / fermé; logique de commutation; sortie courant/fréquence; amortissement sortie de commutation/analogique; afficheur orientable / désactivable; unité de mesure standard; couleur valeur process; facteur de calibrage	
Interfaces		
Interface de communication	IO-Link	
Type de transmission	COM2 (38,4 kBaud)	
Révision IO-Link	1.1	
Standard SDCI	IEC 61131-9 CDV	
Profils	Smart Sensor - SSP 0	Generic Profiled Sensor
	Function	Device identification
	Function	Process data variable
	Function	Device diagnosis
Mode SIO	oui	
Type de port maître requis	A	
Données process analogiques	2	
Données process TOR	2	
Temps de cycle de process min.	[ms]	3,2
DeviceID supportés	<b>Mode de fonctionnement</b>	<b>DeviceID</b>
	default	1046
Conditions d'utilisation		
Température ambiante	[°C]	0...60
Remarque sur la température ambiante	température du fluide < 80 °C	
	température du fluide < 100 °C: 0...40 °C	
Température de stockage	[°C]	-15...80
Indice de protection	IP 65; IP 67	
Tests / homologations		
CEM	DIN EN 61000-6-2	
	DIN EN 61000-6-3	
Tenue aux chocs	DIN EN 60068-2-27	20 g (11 ms)



## Débitmètre mécatronique avec inhibiteur de reflux et afficheur

SBG11KL0FRKG

Tenue aux vibrations	DIN EN 60068-2-6	5 g (10...2000 Hz)
MTTF [Années]		145
Homologation UL	N° d'agrément UL	I006
	Numéro de fichier UL	E174189
Directive relative aux équipements sous pression		règles de l'art

## Données mécaniques

Poids [g]		1575
Matières	inox (1.4404 / 316L); PBT+PC-GF30; PBT GF20; PC; laiton nickelé chimiquement	
Matières en contact avec le fluide	inox (1.4401 / 316); inox (1.4404 / 316L); laiton (2.0371); laiton nickelé chimiquement; PPS; Joint torique: FKM	
Raccord process	taraudage G 1 taraudage	
Cycles de commutation mécaniques	10 millions	

## Afficheurs / éléments de service

Indication	Unité d'affichage	6 x LED, vert
	état de commutation	2 x LED, jaune
	valeurs mesurées	affichage alphanumérique, rouge / vert affichage alternatif 4 digits
	programmation	affichage alphanumérique, 4 digits

## Remarques

Remarques	Recommandation : utiliser un filtrage de 200 micromètres.	
	Toutes les indications s'appliquent aux huiles avec la viscosité nominale suivante : 46 mm <sup>2</sup> /s, 40 °C	
	MW = Valeur mesurée	
	MEW = valeur finale de l'étendue de mesure	
Unité d'emballage	1 pièces	

## Raccordement électrique

Connecteur: 1 x M12; codage: A; Contacts: doré



### Raccordement



#### OUT1:

- sortie de commutation Surveillance du débit
- sortie de commutation Surveillance de la température
- Sortie fréquence Surveillance du débit
- Sortie fréquence Surveillance de la température
- IO-Link

#### OUT2:

- sortie de commutation Surveillance du débit
- sortie de commutation Surveillance de la température
- sortie analogique Surveillance du débit
- sortie analogique Surveillance de la température

couleurs selon DIN EN 60947-5-2

Couleurs des fils conducteurs :

BK =	noir
BN =	brun
BU =	bleu
WH =	blanc

### Diagrammes et courbes

