

TC74VHC00F, TC74VHC00FT

QUAD 2-INPUT NAND GATE

TC74VHC00は、シリコンゲートCMOS技術を用いた超高速CMOS 2入力NANDゲートです。CMOSの特長である低い消費電力で、高速シュottキーTTLに匹敵する高速動作を実現できます。また、新規に採用したQ&Qバッファにより、スイッチング時に発生する各種ノイズも大幅に低減しました。

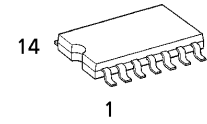
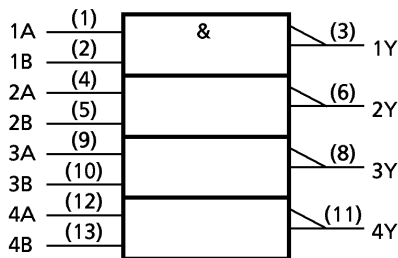
内部回路はバッファ付きの3段構成であり、高い雑音余裕度と安定な出力が得られます。

すべての入力端子には、プラス側(入力からV_{CC}に向かって順方向になる)のダイオードが入らない、新開発の入力保護回路を採用しました。これにより、電源電圧が加わらない状態で入りに5Vの電圧が与えられるケースも許容されます。この入力パワーダウンプロテクション方式により、2電源間インタフェース、5Vから3V系へのレベル変換、バッテリーバックアップ回路などへの幅広い応用が可能となります。

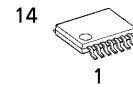
特長

- 高速動作 $t_{pd} = 3.7ns(TYP.) (V_{CC} = 5V)$
- 低消費電流 $I_{CC} = 2\mu A(MAX.) (Ta = 25^\circ C)$
- 高雑音余裕度 $V_{NIH} = V_{NIL} = 28\% V_{CC} (MIN.)$
- 全入力とも、パワーダウンプロテクション機能あり
- バランスのとれた遅延時間 $t_{PLH} \approx t_{PHL}$
- 広い動作電圧範囲 $V_{CC} (opr) = 2V \sim 5.5V$
- 低ノイズ特性 $V_{OLP} = 0.8V(MAX.)$
- 74ALS00と同一ピン接続、同一ファンクション

論理図

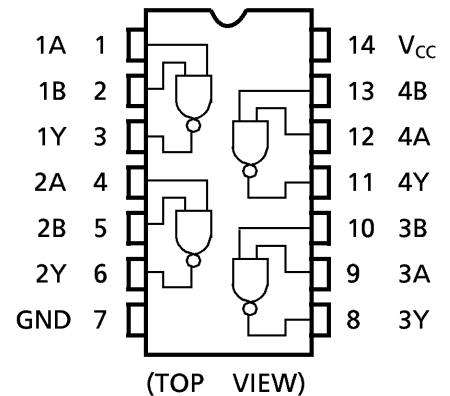


F (SOP14-P-300-1.27)
質量 : 0.18g (標準)



FT (TSSOP14-P-0044-0.65)
質量 : 0.06g (標準)

ピン接続図



真理値表

A	B	Y
L	L	H
L	H	H
H	L	H
H	H	L

最大定格

項 目	記 号	定 格	単 位
電 源 電 圧	V_{CC}	-0.5~7.0	V
入 力 電 圧	V_{IN}	-0.5~7.0	V
出 力 電 圧	V_{OUT}	-0.5~ $V_{CC} + 0.5$	V
入力保護ダイオード電流	I_{IK}	-20	mA
出力寄生ダイオード電流	I_{OK}	± 20	mA
出 力 電 流	I_{OUT}	± 25	mA
電 源 / G N D 電 流	I_{CC}	± 50	mA
許 容 損 失	P_D	180	mW
保 存 温 度	T_{stg}	-65~150	°C

推奨動作条件

項 目	記 号	定 格	単 位
電 源 電 圧	V_{CC}	2.0~5.5	V
入 力 電 圧	V_{IN}	0~5.5	V
出 力 電 圧	V_{OUT}	0~ V_{CC}	V
動 作 温 度	T_{opr}	-40~85	°C
入力上昇, 下降時間	dt/dv	0~100 ($V_{CC} = 3.3 \pm 0.3V$) 0~20 ($V_{CC} = 5 \pm 0.5V$)	ns/V

電気的特性

DC 特性

項 目	記 号	測 定 条 件	V_{CC} (V)	Ta = 25°C			Ta = -40~85°C		単位		
				MIN.	TYP.	MAX.	MIN.	MAX.			
入力電圧	"H"レベル	V_{IH}	2.0 3.0~ 5.5	1.50 $V_{CC} \times 0.7$	— —	— —	1.50 $V_{CC} \times 0.7$	— —	V		
	"L"レベル	V_{IL}	2.0 3.0~ 5.5	— —	— —	0.50 $V_{CC} \times 0.3$	— $V_{CC} \times 0.3$	0.50 $V_{CC} \times 0.3$	V		
出力電圧	"H"レベル	V_{OH}	$V_{IN} =$ V_{IH} or V_{IL}	$I_{OH} = -50\mu A$	2.0 3.0 4.5	1.9 2.9 4.4	2.0 3.0 4.5	— — —	1.9 2.9 4.4	— — —	V
				$I_{OH} = -4mA$ $I_{OH} = -8mA$	3.0 4.5	2.58 3.94	— —	— —	2.48 3.80	— —	
	"L"レベル	V_{OL}	$V_{IN} = V_{IH}$	$I_{OL} = 50\mu A$	2.0 3.0 4.5	— — —	0.0 0.0 0.0	0.1 0.1 0.1	— — —	0.1 0.1 0.1	V
				$I_{OL} = 4mA$ $I_{OL} = 8mA$	3.0 4.5	— —	— —	0.36 0.36	— —	0.44 0.44	
入 力 電 流	I_{IN}	$V_{IN} = 5.5V$ or GND	0~5.5	—	—	± 0.1	—	± 1.0	μA		
静 的 消 費 電 流	I_{CC}	$V_{IN} = V_{CC}$ or GND	5.5	—	—	2.0	—	20.0			

AC 特性 (Input $t_r = t_f = 3\text{ns}$)

項 目	記 号	測 定 条 件		Ta = 25°C			Ta = -40~85°C		単 位
		V _{CC} (V)	CL (pF)	MIN.	TYP.	MAX.	MIN.	MAX.	
伝 搬 遅 延 時 間	t _{pLH}	3.3 ± 0.3	15	—	5.5	7.9	1.0	9.5	ns
			50	—	8.0	11.4	1.0	13.0	
	5.0 ± 0.5	15	—	3.7	5.5	1.0	6.5		
		50	—	5.2	7.5	1.0	8.5		
入 力 容 量	C _{IN}			—	4	10	—	10	pF
等 価 内 部 容 量	C _{PD}	(注)		—	19	—	—	—	

(注) : C_{PD} は、無負荷時の動作消費電流より算出したIC内部の等価容量です。

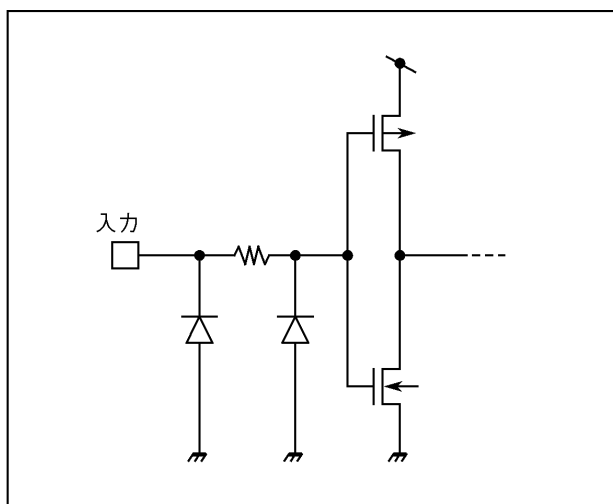
無負荷時の平均動作消費電流は、次式より求められます。

$$I_{CC(opr.)} = C_{PD} \cdot V_{CC} \cdot f_{IN} + I_{CC}/4 \text{ (ゲート当たり)}$$

ノイズ特性 (Input $t_r = t_f = 3\text{ns}$)

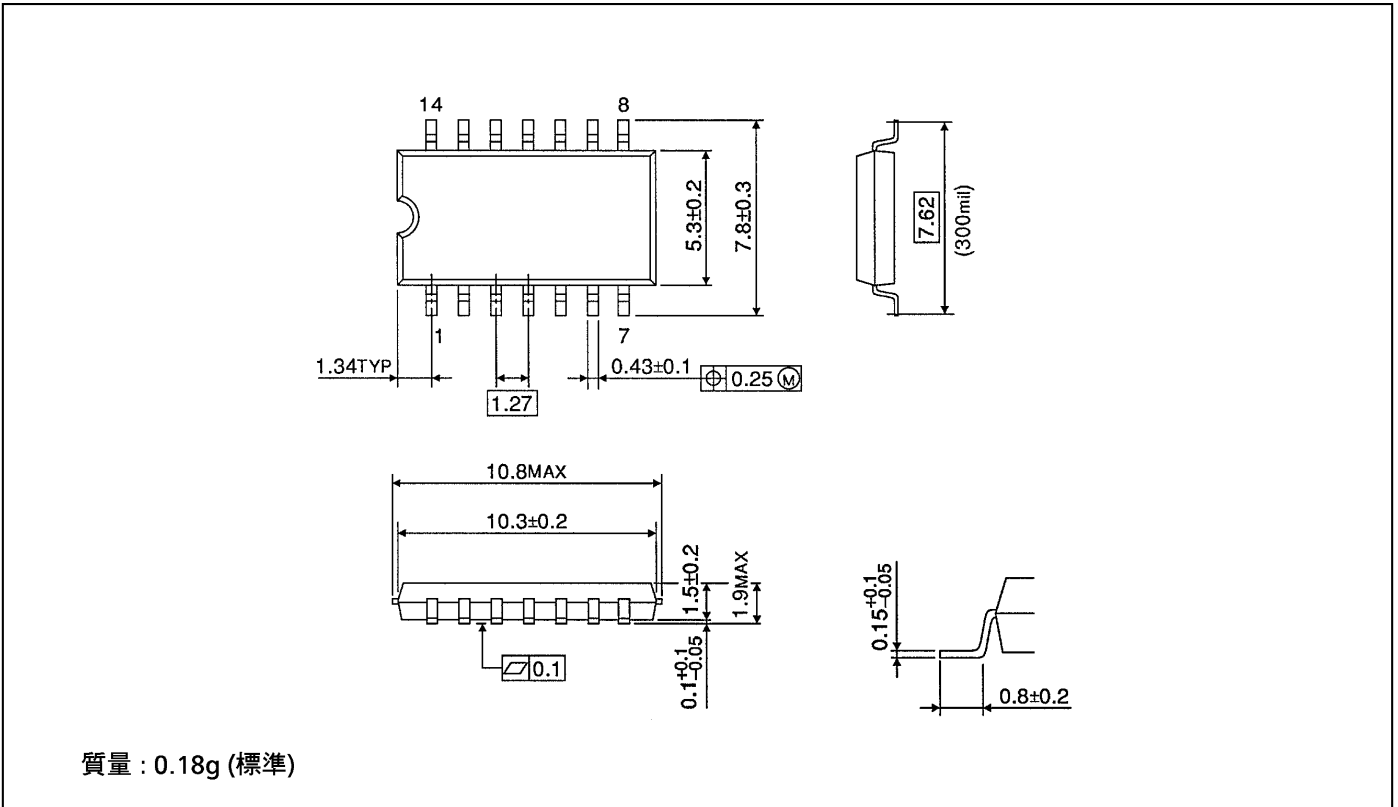
項 目	記 号	測 定 条 件		Ta = 25°C		単 位
		V _{CC} (V)	CL (pF)	TYP.	LIMIT	
非動作出力最大 ダイナミック V _{OL}	V _{OLP}	C _L = 50pF	5.0	0.3	0.8	V
非動作出力最小 ダイナミック V _{OL}	V _{OLV}	C _L = 50pF	5.0	-0.3	-0.8	V
最小ダイナミック V _{IH}	V _{IHD}	C _L = 50pF	5.0	—	3.5	V
最大ダイナミック V _{IL}	V _{ILD}	C _L = 50pF	5.0	—	1.5	V

入力端子等価回路



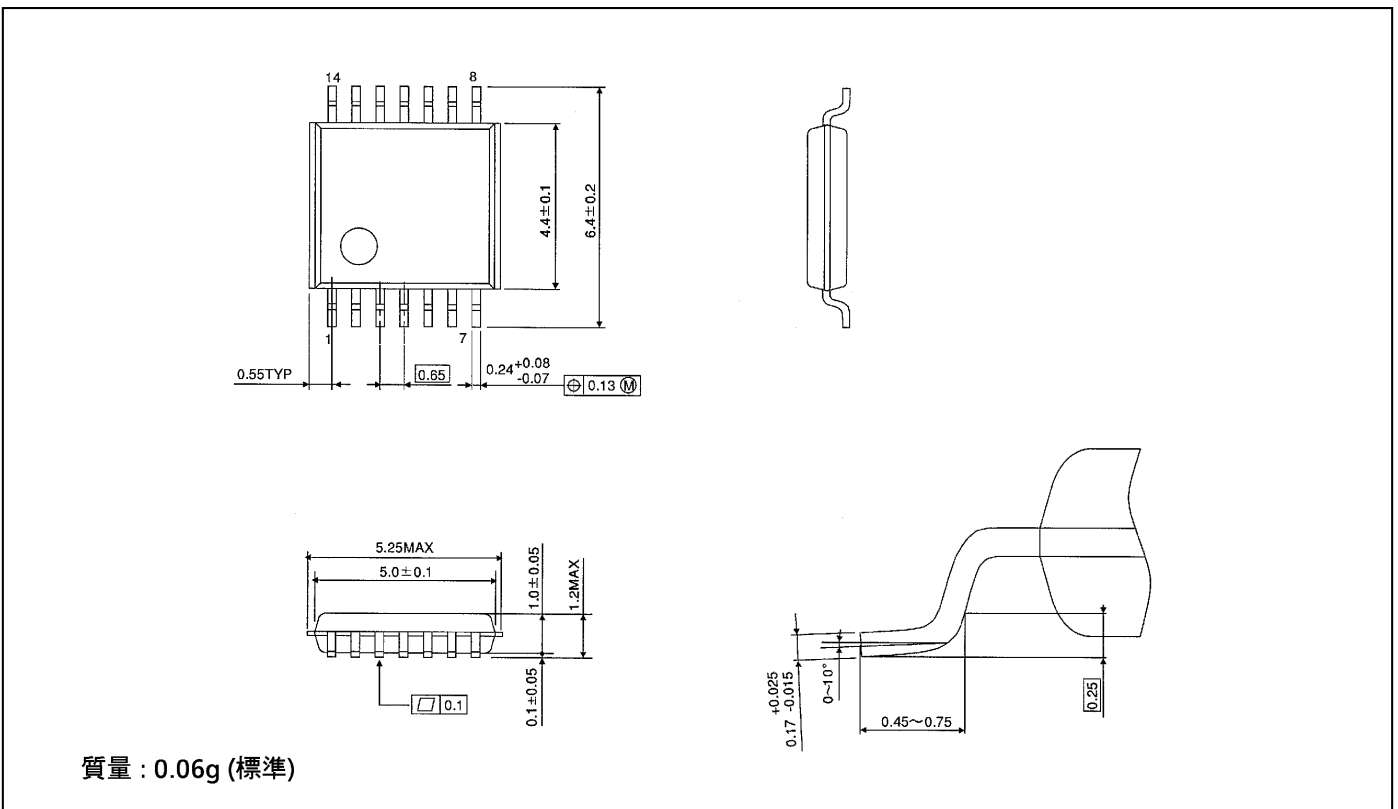
外形図F (SOP14-P-300-1.27)

単位 : mm



外形図FT (TSSOP14-P-0044-0.65)

単位 : mm



当社半導体製品取り扱い上のお願い

000629TBA

- 当社は品質、信頼性の向上に努めておりますが、一般に半導体製品は誤作動したり故障することがあります。当社半導体製品をご使用いただく場合は、半導体製品の誤作動や故障により、生命・身体・財産が侵害されることのないように、購入者側の責任において、機器の安全設計を行うことをお願いします。なお、設計に際しては、最新の製品仕様をご確認の上、製品保証範囲内でご使用いただくと共に、考慮されるべき注意事項や条件について「東芝半導体製品の取り扱い上のご注意とお願い」、「半導体信頼性ハンドブック」などをご確認ください。
- 本資料に掲載されている製品は、一般的電子機器(コンピュータ、パーソナル機器、事務機器、計測機器、産業用ロボット、家電機器など)に使用されることを意図しています。特別に高い品質・信頼性が要求され、その故障や誤作動が直接人命を脅かしたり人体に危害を及ぼす恐れのある機器(原子力制御機器、航空宇宙機器、輸送機器、交通信号機器、燃焼制御、医療機器、各種安全装置など)にこれらの製品を使用すること(以下"特定用途"という)は意図もされていませんし、また保証もされていません。本資料に掲載されている製品を当該特定用途に使用することは、お客様の責任でなされることとなります。
- 本資料に掲載されている製品は、外国為替および外国貿易法により、輸出または海外への提供が規制されているものです。
- 本資料に掲載されている技術情報は、製品の代表的動作・応用を説明するためのもので、その使用に際して当社および第三者の知的財産権その他の権利に対する保証または実施権の許諾を行うものではありません。
- 本資料の掲載内容は、技術の進歩などにより予告なしに変更されることがあります。