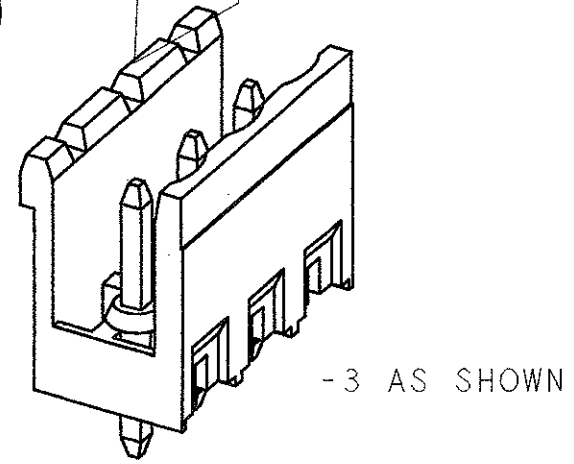
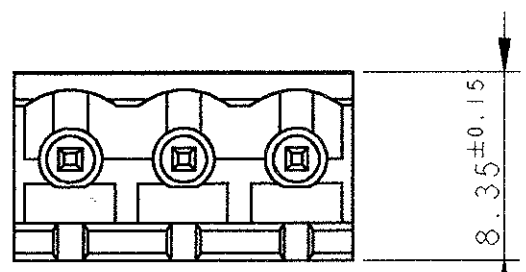
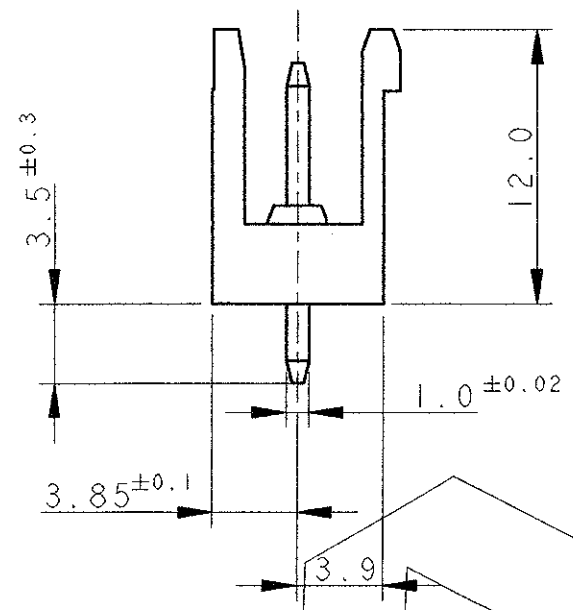
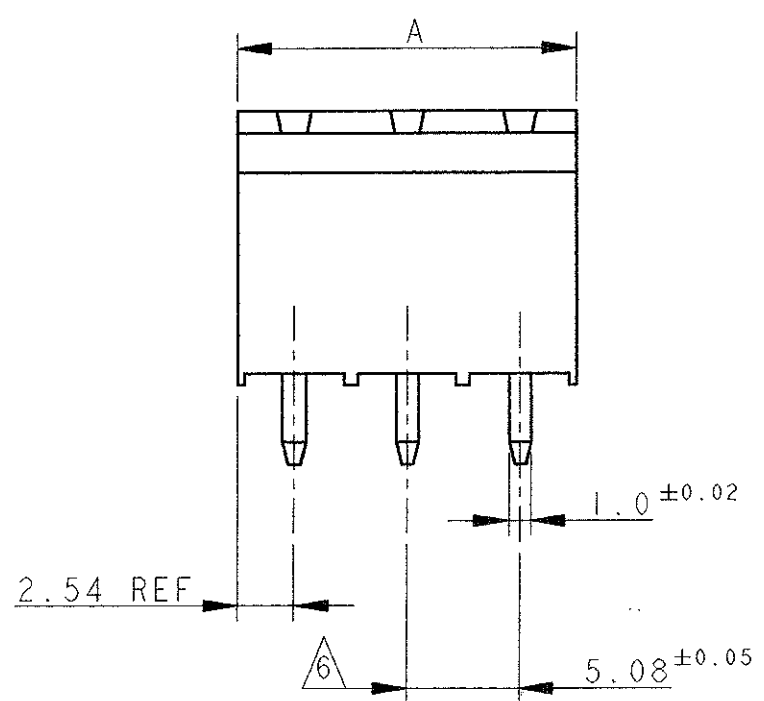


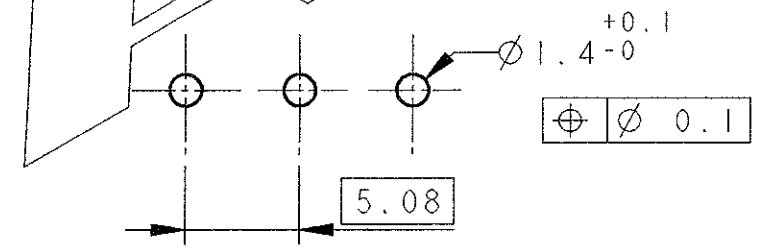
THIS DRAWING IS UNPUBLISHED. QUESTO DISEGNO NON DEVE ESSERE DIVULGATO O RIPRODOTTO. RELEASED FOR PUBLICATION E' CONSENTITA LA DIVULGAZIONE. ALL RIGHTS RESERVED. TUTTI I DIRITTI SONO RISERVATI. BY AMP INCORPORATED.

LOC 1 DIST -

REVISIONS REVISIONI				
P	LTR REV	DESCRIPTION DESCRIZIONE	DATE DATA	DWN DIS. APVD APP.
A		RELEASED FOR PROD. PER ET00-0283-96	17 SEP 96	H.S. R.C.
B		REVISED PER ET00-0472-97	15 DEC 97	E.B. H.S.



RECOMMENDED PC BOARD LAYOUT (DIMENSIONI DI FORATURA CONSIGLIATA)



DIM. A	N° OF POS.	PART NUMBER
127.00	25	2-282825-5
121.92	24	2-282825-4
116.84	23	2-282825-3
111.76	22	2-282825-2
106.68	21	2-282825-1
101.60	20	2-282825-0
96.52	19	1-282825-9
91.44	18	1-282825-8
86.36	17	1-282825-7
81.28	16	1-282825-6
76.20	15	1-282825-5
71.12	14	1-282825-4
66.04	13	1-282825-3
60.96	12	1-282825-2
55.88	11	1-282825-1
50.80	10	1-282825-0
45.72	9	282825-9
40.64	8	282825-8
35.56	7	282825-7
30.48	6	282825-6
25.40	5	282825-5
20.32	4	282825-4
15.24	3	282825-3
10.16	2	282825-2

<p>THIS DRAWING IS A CONTROLLED DOCUMENT FOR AMP INCORPORATED. IT IS SUBJECT TO CHANGE AND THE CONTROLLING ENGINEERING ORGANIZATION SHOULD BE CONTACTED FOR THE LATEST REVISION. QUESTO DISEGNO E' UN DOCUMENTO DI PROPRIETA' E RESPONSABILITA' DELL'AMP ITALIA S.p.A. SOGGETTO A VARIAZIONI. PER OTTENERE L'ULTIMA REVISIONE DEL DISEGNO CONTATTARE AMP ITALIA S.p.A.</p>		<p>DWN / DIS. 25-JUN-96 M. SCOMPARIN CHK / CONT. 25-JUN-96 R. CANTORE</p>		<p>NAME / NOME AMP AMP ITALIA Sp.A. C.so F.lli Cervi 15 COLLEGNO (TO)</p>	
<p>DIMENSIONS: DIMENSIONI: mm</p>		<p>TOLERANCES UNLESS OTHERWISE SPECIFIED: TOLLERANZE: SE NON DIVERSAMENTE SPECIFICATO</p>		<p>APVD / APP. -</p>	
<p>0 PLC / DEC ± 0.3 1 PLC / DEC ± 0.2 2 PLC / DEC ± 0.3 3 PLC / DEC ± 4 PLC / DEC ± ANGLES / ANGOLI ± 2</p>		<p>PRODUCT SPEC SPEC DI PRODOTTO 108-20166</p>		<p>NAME / NOME TERMI-BLOK™ HEADER ASS'Y, 180°, OPEN ENDS, STACKING, 5.08mm PITCH.</p>	
<p>MATERIAL MATERIALE</p>		<p>FINISH FINITURA</p>		<p>APPLICATION SPEC SPEC DI APPLICAZIONE 114-20079</p>	
<p>WEIGHT PESO</p>		<p>SIZE A3</p>		<p>CAGE CODE 00779</p>	
<p>CUSTOMER DRAWING FOR REFERENCE ONLY</p>		<p>DISEGNO PER CLIENTE SOLO PER RIFERIMENTO</p>		<p>DRAWING NO. NUMERO 282825</p>	
<p>SCALE SCALA NO SCALE</p>		<p>SHEET OF 1 OF 2</p>		<p>REV B</p>	

LOC	DIST	REVISIONS REVISIONI		
1	-	P	LTR REV	DESCRIPTION DESCRIZIONE
				DATE DATA
				DWN DIS.
				APVD APP.

SEE SHEET 1

1 MATERIALS AND FINISH
 HOUSING: PA 6-6, UL 94-V0, COLOUR GRAY, RAL 7032.
 TERMINAL: PHOSPHOR BRONZE, TIN PLATED.

1 MATERIALI E FINITURE
 BLOCCHETTO: PA 6-6, UL 94-V0, COLORE GRIGIO, RAL 7032.
 TERMINALE: BRONZO FOSFOROSO STAGNATO.

2 SUITABLE FOR 1,6-2,4mm PC BOARD THICKNESS.

2 ADATTO PER PC BOARD DI SPESSORE 1,6-2,4mm.

3 END-TO-END STACKABLE WITHOUT LOSS OF CENTERLINE SPACING.

3 AFFIANCABILE SENZA PERDITA DEL PASSO.

4 RECOGNIZED UNDER THE COMPONENT PROGRAM OF UNDERWRITERS LABORATORIES INC. FILE N° E60677.

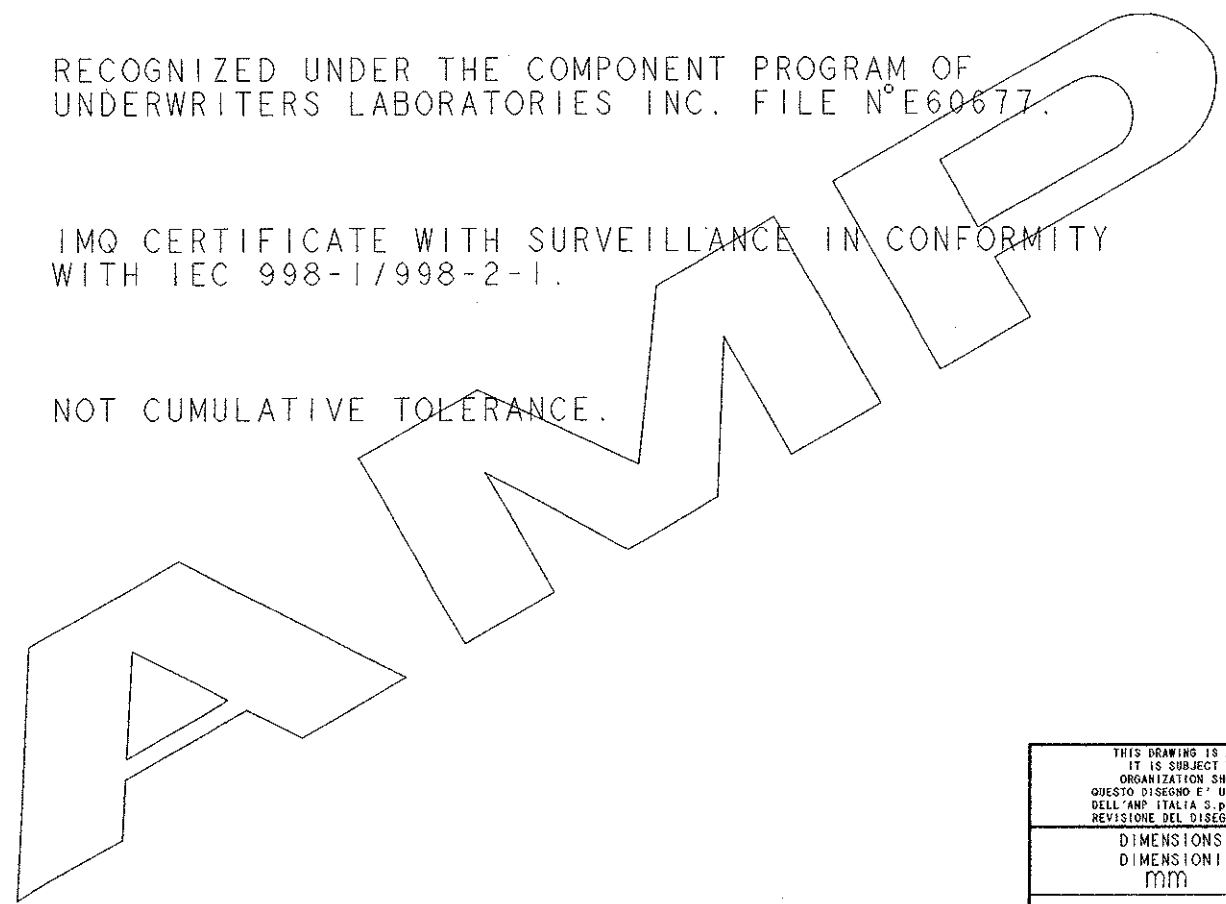
4 PRODOTTO OMOLOGATO DA UNDERWRITERS LABORATORIES INC. FILE N° E60677.

5 IMQ CERTIFICATE WITH SURVEILLANCE IN CONFORMITY WITH IEC 998-1/998-2-1.

5 CERTIFICATO CON SORVEGLIANZA IMQ IN CONFORMITA' AGLI STANDARD IEC 998-1/998-2-1.

6 NOT CUMULATIVE TOLERANCE.

6 TOLLERANZA NON CUMULATIVA.



THIS DRAWING IS A CONTROLLED DOCUMENT FOR AMP INCORPORATED. IT IS SUBJECT TO CHANGE AND THE CONTROLLING ENGINEERING ORGANIZATION SHOULD BE CONTACTED FOR THE LATEST REVISION. QUESTO DISEGNO E' UN DOCUMENTO DI PROPRIETA' E RESPONSABILITA' DELL'AMP ITALIA S.P.A. SOGGETTO A VARIAZIONI. PER OTTENERE L'ULTIMA REVISIONE DEL DISEGNO CONTATTARE AMP ITALIA S.P.A.		DWN / DIS. 25-JUN-96 M. SCOMPARI	AMP AMP ITALIA SpA. C.so F.lli Cervi 15 COLLEGNO (TO)
DIMENSIONS: DIMENSIONI: mm		CHK / CONT. 25-JUN-96 R. CANTORE	
		APVD / APP. -	NAME NOME TERMI-BLOK™ HEADER ASS'Y, 180°, OPEN ENDS, STACKING, 5.08mm PITCH.
TOLERANCES UNLESS OTHERWISE SPECIFIED: TOLLERANZE SE NON DIVERSAMENTE SPECIFICATO 0 PLC / DEC ±0.3 1 PLC / DEC ±0.2 2 PLC / DEC ±0.3 3 PLC / DEC ± 4 PLC / DEC ± ANGLES / ANGOLI ±2		PRODUCT SPEC SPEC DI PRODOTTO 108-20166	SIZE A3 CAGE CODE 00779
MATERIAL MATERIALE		APPLICATION SPEC SPEC DI APPLICAZIONE 114-20079	DRAWING NO NUMERO C- 282825
FINISH FINITURA		WEIGHT PESO -	SCALE SCALA NO SCALE SHEET FOGLIO 2 OF DI 2 REV B
CUSTOMER DRAWING FOR REFERENCE ONLY		DISEGNO PER CLIENTE SOLO PER RIFERIMENTO	