

IL PB BK DP/V1-PAC - Buskoppler



2862246

<https://www.phoenixcontact.com/de/produkte/2862246>

Bitte beachten Sie, dass die in diesem PDF-Dokument angezeigten Daten aus unserem Online-Katalog generiert wurden. Bitte finden Sie die vollständigen Daten in der Benutzer-Dokumentation. Es gelten unsere Allgemeinen Nutzungsbedingungen für Downloads.



Inline, Buskoppler, PROFIBUS DP, D-SUB-9-Buchse, Übertragungsgeschwindigkeit im Lokalbus: 500 kBit/s, Schutzart: IP20, inklusive Inline-Stecker und Beschriftungsfeld

Produktbeschreibung

Der Buskoppler ist zum Einsatz innerhalb eines PROFIBUS-Netzwerks vorgesehen und stellt das Bindeglied zum Inline-I/O-System dar. An den Buskoppler können Sie bis zu 63 Inline-Teilnehmer anreihen. Der Buskoppler unterstützt maximal 16 PCP-Teilnehmer. Für die Integration der Inline-Station in das Programmiersystem steht eine entsprechende GSD-Datei zur Verfügung. Diese Datei steht unter der Adresse www.phoenixcontact.com/products am Artikel zum Download bereit.

Dieser Buskoppler unterstützt keine PROFIsafe-Module. Verwenden Sie dafür den Buskoppler IL PB BK DI8 DO4/EF-PAC. Dieser Buskoppler unterstützt keine eigensicheren Inline-Klemmen sowie die zugehörige Einspeiseklemme und die Trennklemme, d. h. alle Artikel IB IL EX Verwenden Sie dafür den Buskoppler IL PB BK DI8 DO4/EF-PAC.

Ihre Vorteile

- Anschluss des INTERBUS über 9-polige D-SUB-Buchse
- Datenübertragungsgeschwindigkeit PROFIBUS von 9,6 kBit/s bis zu 12 MBit/s
- Galvanische Trennung zwischen PROFIBUS-Schnittstelle und Logik
- DIP-Schalter zur Einstellung der PROFIBUS-Adresse
- Unterstützte PROFIBUS-Adressen von 0 bis 126
- DP/V1 für Klasse-1- und Klasse-2-Master

Kaufmännische Daten

Artikelnummer	2862246
Verpackungseinheit	1 Stück
Mindestbestellmenge	1 Stück
Verkaufsschlüssel	O1 - Automatisierungssys.
Produktschlüssel	DRI112
GTIN	4017918907471
Gewicht pro Stück (inklusive Verpackung)	266 g
Gewicht pro Stück (exklusive Verpackung)	240 g
Zolltarifnummer	85389091
Ursprungsland	DE

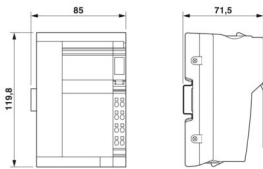
IL PB BK DP/V1-PAC - Buskoppler

2862246

<https://www.phoenixcontact.com/de/produkte/2862246>

Technische Daten

Maße

Maßzeichnung	
Breite	85 mm
Höhe	119,8 mm
Tiefe	71,5 mm

Hinweise

Hinweis zur Anwendung

Hinweis zur Anwendung	Nur für den industriellen Einsatz
-----------------------	-----------------------------------

Nutzungsbeschränkung

CCCex -Hinweis	Der Einsatz in explosionsgefährdeten Bereichen ist in China nicht erlaubt.
----------------	--

Schnittstellen

PROFIBUS DP

Anzahl Schnittstellen	1
Anschlussart	D-SUB-9-Buchse
Polzahl	9
Übertragungsgeschwindigkeit	9,6 kBit/s ... 12 MBit/s

Inline-Lokalbus

Anzahl Schnittstellen	1
Anschlussart	Inline-Datenrangerer
Übertragungsgeschwindigkeit	500 kBit/s

Feldbus: Lokalbus Gateway

Max. Anzahl Lokalbusteilnehmer	63
--------------------------------	----

Systemeigenschaften

Systemgrenzen

Anzahl der unterstützten Teilnehmer	max. 63 (pro Station)
Anzahl der anschließbaren Lokalbus-Teilnehmer	max. 63
Anzahl der Teilnehmer mit Parameterkanal	max. 16
Anzahl unterstützter Abzweigklemmen mit Fernbusstich	0

Modul

ID-Code (hex)	none
---------------	------

Artikeleigenschaften

Produkttyp	I/O-Komponente
Produktfamilie	Inline
Bauform	modular
Lieferumfang	inklusive Inline-Stecker und Beschriftungsfeld

Elektrische Eigenschaften

Maximale Verlustleistung bei Nennbedingung	3 W
Schutzbeschaltung	Verpolschutz, Überspannungsschutz (24-V-Einspeisungen U_{BK} und U_S)

Potenziale: Buskopplereinspeisung U_{BK} ; Aus der Buskopplereinspeisung werden die Logikversorgung U_L (7,5 V) und die Analogversorgung U_{ANA} (24 V) erzeugt.

Versorgungsspannung	24 V DC (über Inline-Stecker)
Versorgungsspannungsbereich	19,2 V DC ... 30 V DC (inklusive aller Toleranzen, inklusive Welligkeit)
Stromaufnahme	max. 1,25 A (mit maximaler Anzahl angeschlossener I/O-Klemmen)
	typ. 100 mA (ohne angeschlossene Inline-I/O-Klemmen)

Potenziale: Versorgung der Logik (U_L)

Versorgungsspannung	7,5 V DC
---------------------	----------

Potenziale: Versorgung der Analogmodule (U_{ANA})

Versorgungsspannung	24 V DC
Versorgungsspannungsbereich	19,2 V DC ... 30 V DC (inklusive aller Toleranzen, inklusive Welligkeit)

Potenziale: Versorgung des Hauptkreises (U_M)

Versorgungsspannung	24 V DC
Versorgungsspannungsbereich	19,2 V DC ... 30 V DC (inklusive aller Toleranzen, inklusive Welligkeit)

Potenziale: Versorgung des Segmentkreises (U_S)

Versorgungsspannung	24 V DC
Versorgungsspannungsbereich	19,2 V DC ... 30 V DC (inklusive aller Toleranzen, inklusive Welligkeit)

Potenzialtrennung/Isolation der Spannungsbereiche

Prüfspannung: PROFIBUS / Lokalbus und Versorgungsspannung U_{BK} und U_S	500 V
Prüfspannung: PROFIBUS / FE	500 V
Prüfspannung: PROFIBUS / FE D-SUB	500 V
Prüfspannung: Lokalbus und Versorgungsspannung U_{BK} und U_S / FE	500 V
Prüfspannung: Lokalbus und Versorgungsspannung U_{BK} und U_S / FE D-SUB	500 V
Prüfspannung: FE / FE D-SUB	500 V

Anschlussdaten

Anschluss technik

Benennung Anschluss	Inline-Anschlussstecker
---------------------	-------------------------

Leiteranschluss

Anschlussart	Zugfederanschluss
Leiterquerschnitt starr	0,08 mm ² ... 1,5 mm ²
Leiterquerschnitt flexibel	0,08 mm ² ... 1,5 mm ²
Leiterquerschnitt AWG	28 ... 16
Abisolierlänge	8 mm

Inline-Anschlussstecker

Anschlussart	Zugfederanschluss
Leiterquerschnitt starr	0,08 mm ² ... 1,5 mm ²
Leiterquerschnitt flexibel	0,08 mm ² ... 1,5 mm ²
Leiterquerschnitt AWG	28 ... 16
Abisolierlänge	8 mm

Umwelt- und Lebensdauerbedingungen

Umgebungsbedingungen

Umgebungstemperatur (Betrieb)	0 °C ... 55 °C
Schutzart	IP20
Luftdruck (Betrieb)	80 kPa ... 106 kPa (bis zu 3000 m üNN)
Luftdruck (Lagerung/Transport)	70 kPa ... 106 kPa (bis zu 3000 m üNN)
Umgebungstemperatur (Lagerung/Transport)	-25 °C ... 85 °C
Zulässige Luftfeuchtigkeit (Betrieb)	85 % (keine Betauung)
Zulässige Luftfeuchtigkeit (Lagerung/Transport)	85 % (keine Betauung)

Normen und Bestimmungen

Schutzklasse	III (IEC 61140, EN 61140, VDE 0140-1)
--------------	---------------------------------------

Montage

Montageart	Tragschienenmontage
------------	---------------------

IL PB BK DP/V1-PAC - Buskoppler

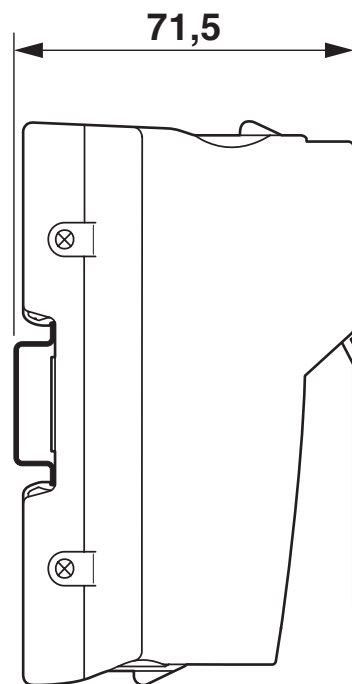
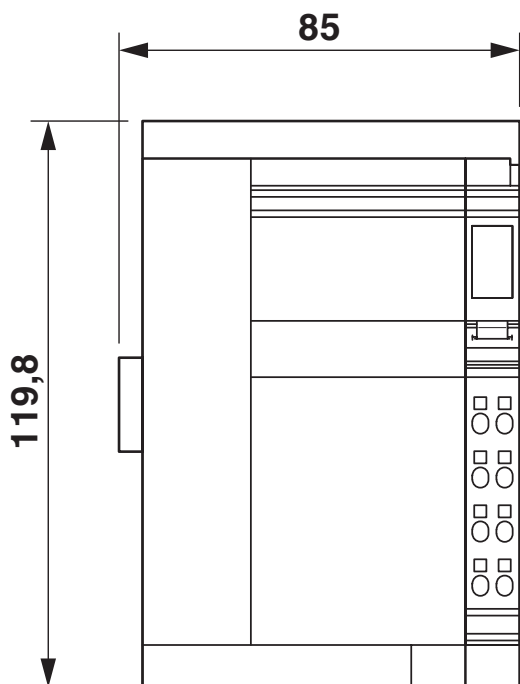
2862246

<https://www.phoenixcontact.com/de/produkte/2862246>



Zeichnungen

Maßzeichnung



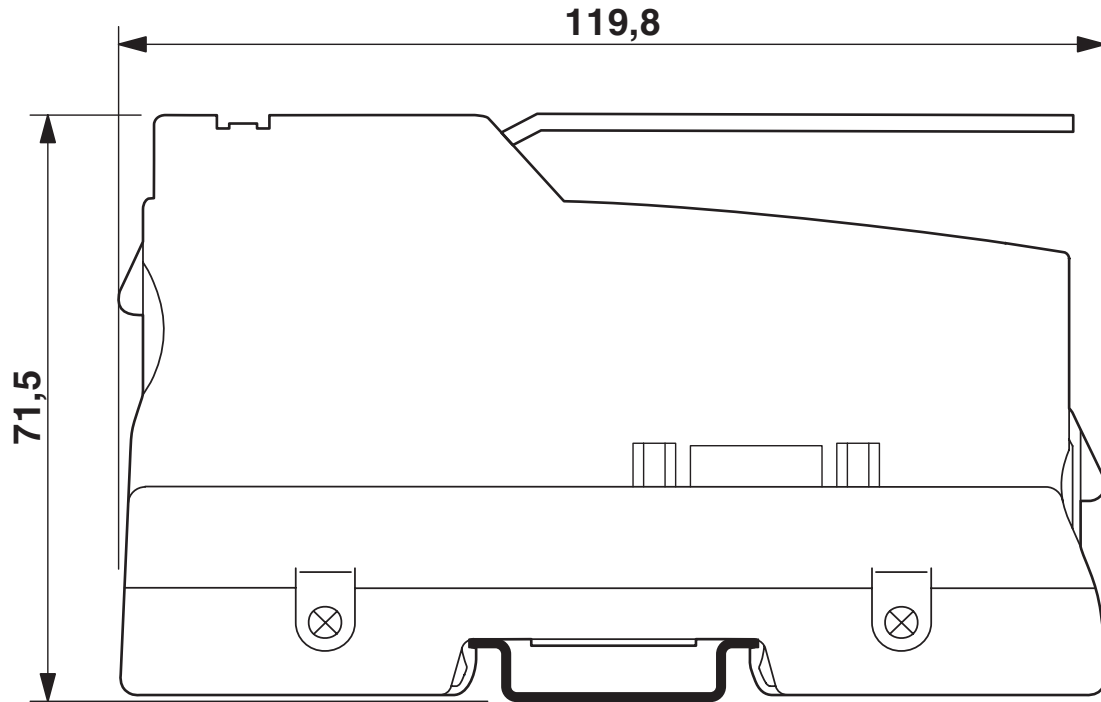
IL PB BK DP/V1-PAC - Buskoppler

2862246

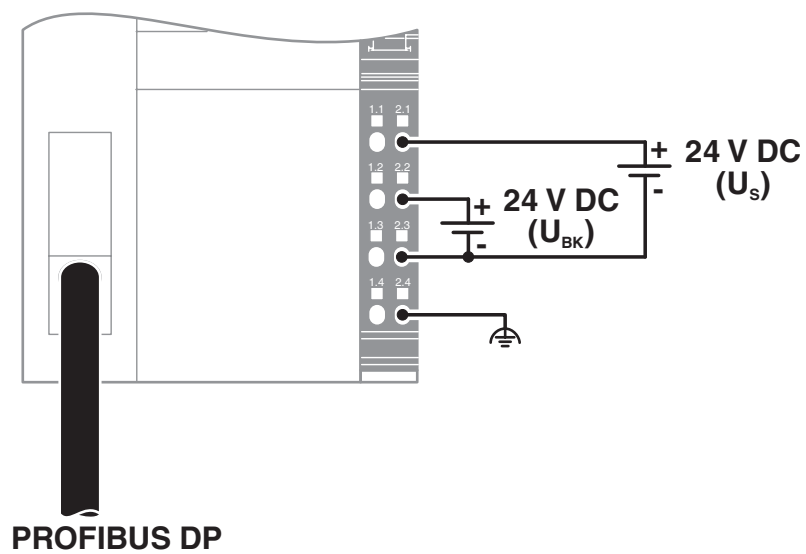
<https://www.phoenixcontact.com/de/produkte/2862246>



Maßzeichnung



Anschlusszeichnung



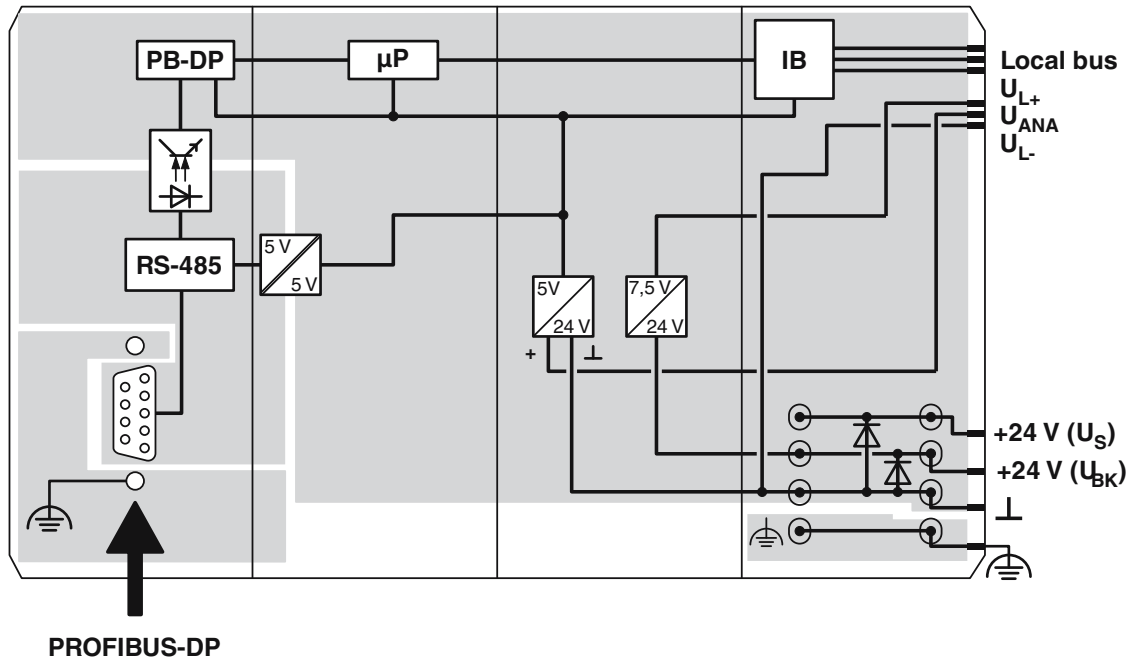
IL PB BK DP/V1-PAC - Buskoppler

2862246

<https://www.phoenixcontact.com/de/produkte/2862246>



Blockschaltbild



IL PB BK DP/V1-PAC - Buskoppler



2862246

<https://www.phoenixcontact.com/de/produkte/2862246>

Zulassungen

📄 Zum Herunterladen von Zertifikaten besuchen Sie die Produktdetailseite: <https://www.phoenixcontact.com/de/produkte/2862246>



EAC

Zulassungs-ID: TR_TS_D_00850-20



UL Listed

Zulassungs-ID: E140324



cUL Listed

Zulassungs-ID: E140324



cUL Listed

Zulassungs-ID: E199827



UL Listed

Zulassungs-ID: E199827

IL PB BK DP/V1-PAC - Buskoppler



2862246

<https://www.phoenixcontact.com/de/produkte/2862246>

Klassifikationen

ECLASS

ECLASS-13.0	27242608
ECLASS-15.0	27242608

ETIM

ETIM 9.0	EC001604
----------	----------

UNSPSC

UNSPSC 21.0	32151600
-------------	----------

Environmental product compliance

EU RoHS

Erfüllt die Anforderungen nach RoHS-Richtlinie	Ja
Ausnahmeregelungen soweit bekannt	6(c), 7(a), 7(c)-I

China RoHS

Environment friendly use period (EFUP)	EFUP-50
	Eine artikelbezogene China RoHS Deklarationstabelle finden Sie im Downloadbereich zum jeweiligen Artikel unter „Herstellereklärung“. Für alle Artikel mit EFUP-E wird keine China RoHS Deklarationstabelle ausgestellt und benötigt.

EU REACH SVHC

Hinweis auf REACH-Kandidatenstoff (CAS-Nr.)	Lead(CAS-Nr.: 7439-92-1)
SCIP	7fa1d4a7-2732-4590-b73f-9de616d4d189